

**CDC NIH**

**4th Edition**

# **Bioseguridad en Laboratorios de Microbiología y Biomedicina**



**CDC**

CENTRO DE CONTROL Y PREVENCIÓN  
DE ENFERMEDADES



**DEPARTAMENTO DE SALUD Y SERVICIOS HUMANOS**  
SERVICIO DE SALUD PUBLICA

# BIOSEGURIDAD EN LABORATORIOS DE MICROBIOLOGÍA Y BIOMEDICINA

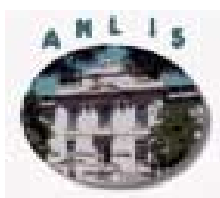
## TRADUCCIÓN AL ESPAÑOL



Ministerio de Salud  
Subsecretaría de Programas  
de Prevención y Promoción



Programa de Vigilancia de la Salud  
y Control de Enfermedades



Administración Nacional de Laboratorios  
e Institutos de Salud

### GRUPO REVISOR

Raquel Terragno  
Angel José Cingara  
Elsa Graciela Bauminster  
Liliana Beatriz Latapie  
Ana María Ambrosio  
Ana María de Risso  
Osvaldo Rico Cordeiro

Química.  
Médico Veterinario.  
Bioquímica.  
Química.  
Bioquímica.  
Bioquímica  
Epidemiólogo.

INEI “Dr. Carlos G. Malbrán”  
INP “Dr. Mario Fatala Chaben”  
INEI “Dr. Carlos G. Malbrán”  
INEI “Dr. Carlos G. Malbrán”  
INEVH “Dr. Julio Maiztegui”  
INP “Dr. Mario Fatala Chaben”  
Vigilancia de la Salud. VIGI+A

## **EDITORES**

Jonathan Y. Richmond, Ph. D.  
Director, Office of Health and Safety  
Public Health Service  
Centers for Disease Control and Prevention  
1600 Clifton Road N.E.  
Atlanta, Georgia 30333

Robert W. McKinney, PH.D.  
Director, Division of Safety  
Public Health Service  
National Institutes of Health  
Building 31, Room 1C02  
Bethesda Maryland 20892

## EDITORES INVITADOS

Centers for Disease Control Prevention

Robert B. Craven, M.D.

Chief, Epidemiology Section  
Arbovirus Disease Branch  
National Center for Infectious  
Diseases

Mark L. Eberhard, Ph.D.

Chief  
Biology and Diagnostics Branch  
Division of Parasitic Diseases  
National Center for Infectious  
Diseases

Thomas Folks, Ph.D.

Chief  
HIV and Retroviroly Branch  
Division of AIDS, STD, and  
Laboratory Research  
National Center for Infectious  
Diseases

Bradford Kay, Dr. P.H.

Senior Laboratory Advisor  
Division of Bacteriology and  
Mycotic Diseases  
National Center Infectious  
Diseases

Richard C. Knudsen, Ph. D.

Chief  
Laboratory Safety Branch  
Office of Health and Safety

Brian W.J. Mahy, Sc.D.,  
Ph.D.

Director  
Division of Viral and Rickettsial  
Diseases  
National Center for Infectious  
Diseases

C.J. Peters, M.D.

Chief  
Special Pathogens Branch  
National Center for Infectious  
Diseases

Margaret A. Tipple, M.D.

Chief  
External Activities Program  
Office of Health and Safety

John Bennett, M.D.

Chief, Micology Section  
National Institute for Allergies  
and Infectious Diseases

David Hackstadt, PH.D.

Microbiologist  
Rocky Mountain Laboratory

Deborah E. Wilson, Dr. P.H.

Chief, Occupational Health and  
Safety Branch  
Division of Safety

### **EDITORES INVITADOS INDIVIDUALES**

Jonathan Crane, A.I.A.

Architect  
Atlanta, GA

Peter J. Gerone, Sc.D.

Director, Tulane Regional  
Primate  
Research Center  
Tulane University Medical  
Center  
Covington, Louisiana

Thomas Hamm, D.V.M.  
Ph.D.

Consultant  
Cary, NC

Debra L. Hunt, Dr. P.H.

Director, Biological Safety and  
Infection Control  
Duke University Medical Center  
Durham, North Carolina

Peter Jahrling, Ph.D.

Senior Research Scientist  
Disease Assessment Division  
USAMRIID  
Frederick, Maryland

Thomas Kost, Ph.D.

Section Head  
Molecular Sciences Department  
Glaxo Wellcome, Inc.  
Research Triangle Park, NC

### **EDITOR TECNICO**

Marie J. Murray

Writer-Editor  
Atlanta, GA

## ÍNDICE

<b>SECCIÓN I</b>	
<i>Introducción</i> .....	1
<b>SECCIÓN II</b>	
<i>Principios de Bioseguridad</i> .....	5
<b>SECCIÓN III</b>	
<i>Criterios de Nivel de Bioseguridad de los Laboratorios</i> .....	12
Tabla 1. Resumen de los Niveles de Bioseguridad Recomendados para Agentes Infecciosos.....	37
<b>SECCIÓN IV</b>	
<i>Criterios de Nivel de Bioseguridad de los Animales Vertebrados</i> .....	38
<b>Tabla 1.</b> Resumen de los Niveles de Bioseguridad Recomendados para las Actividades en las cuales se utilizan Animales Vertebrados Infectados Natural o Experimentalmente.....	55
<b>SECCIÓN V</b>	
<i>Evaluación de Riesgo</i> .....	56
<b>SECCIÓN VI</b>	
<i>Niveles de Bioseguridad recomendados para Agentes Infecciosos y Animales Infectados</i> .....	62
<b>SECCIÓN VII</b>	
<i>Informes Resumidos de Agentes</i> .....	65
Sección VII-A: Agentes Bacterianos.....	65
Sección VII-B: Agentes Fúngicos.....	87
Sección VII-C: Agentes Parasitarios.....	94
Sección VII-D: Priones.....	100
Sección VII-E: Agentes Rickettsiales.....	110
Sección VII-F: Agentes Virales (excepto Arbovirus).....	114
Sección VII-G: Arbovirus y Virus relacionados con Zoonosis.....	142
<i>Arbovirus asignados a Bioseguridad Nivel 2</i> .....	142
<b>Tabla 1.</b> Arbovirus y arenavirus asignados a Bioseguridad Nivel 2.....	143

## APÉNDICE A

*Contención primaria: Gabinetes de Seguridad Biológica*.....146

**Tabla 1.** Comparación entre Gabinetes de Seguridad Biológica.....149

**Figura 1.** Gabinete de Seguridad Biológica. Clase I.....150

**Fig. 2a.** Gabinete de Seguridad Biológica. Clase II. Tipo A.....151

**Fig. 2b.** Gabinete de Seguridad Biológica. Clase II. Tipo B1...152

**Fig. 2c.** Gabinete de Seguridad Biológica. Clase II. Tipo B2...153

**Fig. 2d.** Modelo de Mesa de Clase II, Tipo B3 GSB.....154

**Figura 3.** Gabinete de Seguridad Biológica. Clase III.....155

## APÉNDICE B

*Inmunoprofilaxis*.....156

## APÉNDICE C

*Transporte y transferencia de Agentes Biológicos*.....157

**Figura 1.** Disposiciones para el envasado e identificación de Sustancias Infecciosas.....161

**Figura 2.** Disposiciones para el envasado e identificación de Especímenes Clínicos.....161

## APÉNDICE D

*Patógenos Animales Restringidos*.....162

## APÉNDICE E

*Recursos para Información*.....164

## APÉNDICE F

*Seguridad de Laboratorio y Respuesta de Emergencia para los Laboratorios Microbiológicos y Biomédicos*.....166

## APÉNDICE G

*Manejo Integrado de Pestes*.....170

## APÉNDICE H

*Trabajar con Células y Tejidos Humanos y de Primates*.....173

## APÉNDICE I

*Guía para trabajar con Toxinas de Origen Biológico*.....174

## PRÓLOGO

Esta publicación describe las combinaciones de prácticas microbiológicas especiales y estándar, equipos de seguridad e instalaciones que constituyen los Niveles de Bioseguridad 1-4, que son recomendados para trabajar con una variedad de agentes infecciosos en diversos laboratorios.

Estas recomendaciones son orientativas. Tienen el propósito de brindar una guía o código de práctica voluntario, así como también objetivos para mejorar las operaciones. Asimismo, se ofrecen como una guía y referencia para la construcción de nuevas instalaciones de laboratorio y para la renovación de las instalaciones existentes.

Sin embargo, la aplicación de estas recomendaciones a una operación de laboratorio específica debe basarse en la evaluación del riesgo de los agentes y actividades especiales, en lugar de utilizarse como un código genérico y universal aplicable a todas las situaciones.

A partir de la publicación de la tercera edición de "*Biosafety in Microbiological and Microbiological Laboratories*" (SIC) (Bioseguridad en Laboratorios Microbiológicos y Microbiológicos), se han producido una serie de hechos que derivaron en algunas de las modificaciones efectuadas en esta cuarta edición.

- En respuesta a la preocupación global respecto de enfermedades infecciosas emergentes y re-emergentes, la sección Evaluación de Riesgos ha sido ampliada a fin brindar al laboratorista información adicional que facilite dichas determinaciones.
- Se ha producido un gran aumento en el diseño y construcción de laboratorios microbiológicos y biomédicos, particularmente en los Niveles de Bioseguridad 3 y 4. En respuesta, se han incorporado aclaraciones y agregados en las secciones de "Instalaciones", particularmente, en las Secciones III y IV, como una ampliación de nuestro enfoque basado en el desempeño para lograr una contención apropiada.
- El interés en enfermedades de priones se ha incrementado significativamente con la identificación de la encefalopatía espongiforme bovina (BSE) en Inglaterra. En respuesta, se ha incluido un anexo a fin de abordar las diversas inquietudes en materia de bioseguridad asociadas al trabajo con estos agentes.
- Se han producido varias infecciones de laboratorio tanto con agentes conocidos como previamente desconocidos. En respuesta, varios Informes Resumidos de Agentes se han modificado o sumado a esta edición.



- Las inquietudes respecto de la transferencia nacional e internacional de microorganismos han aumentado. Cada Informe Resumido de Agentes actualmente contiene información acerca de los requisitos para obtener permisos adecuados antes de transferir los agentes de un laboratorio a otro.
- Finalmente, la creciente preocupación acerca del bioterrorismo ha despertado un gran interés en temas vinculados con la bioseguridad en los últimos años. En respuesta, se ha elaborado un anexo adicional que ayudará a dar mayor importancia a las necesidades de seguridad de nuestros laboratorios microbiológicos.

Agradecemos asimismo la contribución de muchas personas dentro de la comunidad científica que han aportado ideas para mejorar esta publicación. En particular, agradecemos su gran aporte al “Technical Review Committee” (Comité de Supervisión Técnica) de la Asociación de Seguridad Biológica Americana a través de sus reflexivos comentarios y sugerencias.

## SECCIÓN I

### *Introducción*

Los laboratorios microbiológicos constituyen medio ambientes de trabajo especiales, generalmente únicos, que pueden presentar riesgos de enfermedades infecciosas identificables para las personas que se encuentren en o cerca de ellos. Durante todo el transcurso de la historia de la microbiología, las infecciones se han contraído en el laboratorio. Los informes publicados hacia fines del siglo pasado describieron casos de tifoide, cólera, muermo, brucelosis y tétano<sup>1</sup> adquiridos en el laboratorio. En 1941, Meyer y Eddie<sup>2</sup> publicaron un estudio de 74 infecciones de laboratorio con brucelosis que se habían producido en los Estados Unidos, y concluyeron que la “manipulación de cultivos o especímenes o la inhalación de polvo con contenido de organismos de *Brucella* constituye un peligro inminente para quienes trabajan en los laboratorios”. Algunos casos se atribuyeron al descuido o a malas técnicas en la manipulación de materiales infecciosos.

En 1949, Sulkin y Pike<sup>3</sup> publicaron la primera serie de estudios de infecciones de laboratorio. Resumieron 222 infecciones virales, 21 de las cuales resultaron fatales. En por lo menos un tercio de los casos, se cree que la fuente probable de infección estuvo relacionada con la manipulación de animales y tejidos infectados. Se registraron accidentes conocidos en 27 (12%) de los casos reportados.

En 1951, Sulkin y Pike<sup>4</sup> publicaron la segunda de las series, basada en un cuestionario enviado a 5.000 laboratorios. Sólo se habían reportado en la literatura un tercio de los 1.342 casos citados. Los casos de brucelosis fueron superiores a todas las infecciones adquiridas en laboratorio, y junto con la tuberculosis, tularemia, tifoide e infección estreptocócica, representaron el 72% de todas las infecciones bacterianas y el 31% de las infecciones causadas por todos los agentes. La tasa total de fatalidad fue del 3%. Sólo el 16% de la totalidad de las infecciones registradas estuvieron asociadas a un accidente documentado. La mayoría de estas infecciones estuvieron relacionadas con la aspiración de pipetas con la boca y el uso de agujas y jeringas.

Este estudio fue actualizado en 1965<sup>5</sup>, agregando 641 casos nuevos o no previamente reportados, y nuevamente en 1976<sup>6</sup>, resumiendo un total acumulado de 3.921 casos. La brucelosis, tifoidea, tularemia, tuberculosis, hepatitis y la encefalitis equina venezolana fueron las infecciones más frecuentemente reportadas. Menos del 20% del total de los casos estuvieron asociados a un accidente conocido. La exposición a aerosoles infecciosos fue considerada como una fuente posible pero no confirmada de infección en más del 80% de los casos registrados en los cuales la persona infectada había “trabajado con el agente”.

En 1967, Hanson y otros reportaron<sup>7</sup> 428 infecciones directas de laboratorio con arbovirus. En algunas instancias, la capacidad de un arbovirus determinado de generar enfermedad humana se confirmó por primera vez como resultado de la infección accidental del personal del laboratorio. La exposición a aerosoles infecciosos fue considerada la fuente de infección más común.

En 1974, Skinholj<sup>8</sup> publicó los resultados de un estudio que demostró que la incidencia reportada de la hepatitis en el personal que trabaja en laboratorios químicos

clínicos de Dinamarca (2,3 casos por año cada 1.000 empleados) era siete veces mayor que en la población en general. Similarmente, un estudio de Harrington y Shannon<sup>9</sup> publicado en 1976 indicó que las personas que trabajan en laboratorios médicos en Inglaterra tenían “un riesgo cinco veces mayor de contraer tuberculosis que la población general”. También quedó demostrado que la Hepatitis B y la shigelosis siguen imponiendo riesgos ocupacionales. Junto con la tuberculosis, éstas fueron las tres infecciones ocupacionales más frecuentemente reportadas en Gran Bretaña.

Si bien estos informes sugieren que el personal de laboratorio tiene un mayor riesgo de infectarse con los agentes que manipulan, las tasas reales de infección generalmente no están disponibles. No obstante, los estudios de Harrington y Shannon<sup>9</sup> y de Skinhoj<sup>10</sup> indican que el personal de laboratorio tuvo mayores tasas de tuberculosis, shigelosis y Hepatitis B que la población en general.

En contraposición a los casos documentados de infecciones adquiridas por el personal de laboratorio, no se ha demostrado que los laboratorios que trabajan con agentes infecciosos representen una amenaza para la comunidad. Por ejemplo, si bien se registraron 109 infecciones de laboratorio en los Centros de Control y Prevención de Enfermedades entre 1947 y 1973<sup>11</sup>, no se reportaron casos secundarios en familiares o por contactos con la comunidad.

El Centro Nacional de Enfermedades Animales (National Animal Disease Center) reportó una experiencia similar<sup>12</sup> sin que se produjeran casos secundarios en contactos de laboratorio y fuera del laboratorio de 18 infecciones contraídas en el laboratorio entre 1960 y 1975. Se produjo un caso secundario de enfermedad de Marburg en la esposa de un caso primario, que pudo ser transmitida sexualmente dos meses después de su despido del hospital<sup>13</sup>. Se reportaron tres casos secundarios de viruela en dos brotes asociados al laboratorio en Inglaterra en 1973<sup>14</sup> y 1978<sup>15</sup>. Previamente, se habían reportado seis casos de fiebre Q entre el personal de una lavandería comercial que lavaba ropa interior y uniformes de un laboratorio que trabajaba con el agente<sup>16</sup>, un caso de fiebre Q en un visitante de un laboratorio<sup>17</sup> y dos casos de fiebre Q en contactos de un rickettsiólogo con su familia<sup>18</sup>. Se reportó un caso de transmisión del virus B de Macacos de una persona que atendía animales infectados a su esposa, aparentemente debido al contacto del virus con piel lastimada<sup>19</sup>. Estos casos son representativos de la naturaleza esporádica y poco frecuente de infecciones comunitarias transmitidas por personal de laboratorio que trabaja con agentes infecciosos.

En su estudio de 1979<sup>20</sup>, Pike llegó a la conclusión de que “se cuenta con el conocimiento, las técnicas y los equipos para prevenir la mayoría de las infecciones de laboratorio”. En los Estados Unidos, sin embargo, ningún otro código de prácticas, estándares, normas ni ninguna otra publicación brindaba descripciones detalladas de técnicas, equipos y otras consideraciones o recomendaciones para el amplio espectro de actividades de laboratorio llevadas a cabo con una gran variedad de agentes infecciosos indígenas y exóticos. El manual *Clasificación de Agentes Etiológicos en Base al Riesgo*<sup>21</sup> se utilizó como una referencia general para algunas actividades de laboratorio que utilizaban agentes infecciosos. Este manual, y el concepto de categorizar agentes infecciosos y las actividades de laboratorio en cuatro clases o niveles, sirvió como formato básico de las ediciones previas de *Bioseguridad en Laboratorios Microbiológicos y Biomédicos* (BMBL). Esta cuarta edición del BMBL describe en forma específica las combinaciones de prácticas microbiológicas, instalaciones de laboratorio y equipos de

seguridad, y recomienda su uso en cuatro categorías o niveles de bioseguridad respecto de las actividades de laboratorio con agentes seleccionados que son infecciosos para los humanos.

Las descripciones de los Niveles de Bioseguridad 1-4 coinciden con las que aparecen en *NIH Guidelines for Research Involving Recombinant DNA*<sup>22, 23</sup> (Normas NIH para Investigaciones de ADN Recombinante) y son consistentes con los criterios generales utilizados originariamente para asignar agentes a las Clases 1-4 en la *Clasificación de Agentes Etiológicos en Base al Riesgo*<sup>24</sup>. Se describen también cuatro niveles de bioseguridad para actividades con enfermedades infecciosas que utilizan pequeños animales de laboratorio. Las recomendaciones de los niveles de bioseguridad para agentes específicos se efectúan sobre la base del potencial de riesgo del agente y de la función o actividad del laboratorio.

Desde comienzos de la década de 1980, los laboratorios han aplicado estas normas fundamentales en las actividades asociadas a la manipulación del virus de inmunodeficiencia humana (HIV). Aun antes de que el HIV fuera identificado como agente causante del Síndrome de Inmunodeficiencia Adquirida (AIDS), los principios para la manipulación de patógenos que se transmiten por sangre eran adecuados para el trabajo de laboratorio seguro. Las normas fueron también promulgadas para los trabajadores de la salud con el título de Precauciones Universales<sup>25</sup>. De hecho, las Precauciones Universales y esta publicación se han convertido en la base para la manipulación segura de sangre y fluidos corporales, tal como se describe en la reciente publicación de OSHA, *Bloodborne Pathogen Standard*<sup>26</sup> (Estándar de Patógenos que se Transmiten por Sangre).

A fines de la década del '80, el público expresó una gran preocupación acerca de los desechos médicos, lo cual derivó en la promulgación de la Ley Medical Waste Tracking Act, de 1988<sup>27</sup>. Los principios establecidos en volúmenes anteriores de BMBL para la manipulación de desechos potencialmente infecciosos como un riesgo ocupacional fueron reforzados por el Consejo de Investigación Nacional en *Bioseguridad en el Laboratorio: Prácticas Prudentes para Manipular y Desechar Materiales Infecciosos*<sup>28</sup>.

Cuando esta edición se envió a impresión, existía una creciente preocupación acerca de la re-emergencia de M. Tuberculosis y la seguridad de los trabajadores dentro del laboratorio y centros de atención de la salud. Los principios subyacentes de BMBL, cuyo propósito es asegurar prácticas, procedimientos e instalaciones seguras, pueden aplicarse al control de este patógeno de transmisión por aire, inclusive a sus cepas resistentes a drogas múltiples<sup>29, 30</sup>. Además, las tecnologías de DNA recombinante se aplican rutinariamente en el laboratorio para modificar la composición genética de varios microorganismos. Debe llevarse a cabo una evaluación minuciosa del riesgo cuando deban abordarse estas actividades y sus inherentes aspectos desconocidos.

La experiencia ha demostrado la prudencia de las prácticas, procedimientos e instalaciones del Nivel de Seguridad 1-4 descritas para la manipulación de agentes etiológicos en laboratorios e instalaciones de animales. Si bien no existe un sistema de información nacional para reportar infecciones de laboratorio, la información anecdótica sugiere que el cumplimiento estricto de estas normas contribuye a lograr un medio ambiente de trabajo seguro para los laboratoristas, el equipo de trabajo y la comunidad circundante. Para reducir aún más el potencial de infecciones de laboratorio, las normas

presentadas en esta publicación se deben considerar como una orientación mínima para la contención. Dichas normas deben adaptarse a cada laboratorio individual y se las puede utilizar junto con otra información científica disponible.

## References:

1. Wedum, A.G. History of Microbiological Safety. 1975. 18th Biological Safety Conference. Lexington, Kentucky.
2. Meyer, K.F., Eddie, B. 1941. Laboratory infections due to *Brucella*. *J Infect Dis* **68**:24-32.
3. Sulkin, S.E., Pike, R.M. 1949. Viral Infections Contracted in the Laboratory. *New Engl J Med* **241**(5):205-213.
4. Sulkin, S.E., Pike, R.M. 1951. Survey of laboratory-acquired infections. *Am J Public Health* **41**(7):769-781.
5. Pike, R.M., Sulkin, S.E., Schulze, M.L. 1965. Continuing importance of laboratory-acquired infections. *Am J Public Health* **55**:190-199.
6. Pike, R.M. 1976. Laboratory-associated infections: Summary and analysis of 3,921 cases. *Hlth Lab Sci* **13**:105-114.
7. Hanson, R.P., Sulkin, S.E., Buescher, E.L., et al. 1967. Arbovirus infections of laboratory workers. *Science* **158**:1283-1286.
8. Skinholj, P. 1974. Occupational risks in Danish clinical chemical laboratories. II Infections. *Scand J Clin Lab Invest* **33**:27-29.
9. Harrington, J.M., and Shannon, H.S. 1976. Incidence of tuberculosis, hepatitis, bucellosis and shigellosis in British medical laboratory workers. *Br Med J* **1**:759-762.
11. Skinholj, P. 1974. (8)
11. Richardson, J.H. 1973. Provisional summary of 109 laboratory-associated infections at the Centers for Disease Control, 1947-1973. Presented at the 16th Annual Biosafety Conference, Ames, Iowa.
12. Sullivan, J.F., Songer, J.R., Estrem, I.E. 1978. Laboratory-acquired infections at the National Animal Disease Center, 1960-1976. *Health Lab Sci* **15**(1):58-64.
13. Martini, G.A., Schmidt, H.A. 1968. Spermatogenic transmission of Marburg virus. *Klin Wschr* **46**:398-400.
14. Report of the Committee of Inquiry into the Smallpox Outbreak in London in March and April 1973. 1974. Her Majesty's Stationery Office, London.
15. World Health Organization. 1978. Smallpox surveillance. *Weekly Epidemiological Record* **53**(35):265-266.
16. Oliphant, J.W., Parker, R.R. 1948. Q fever: Three cases of laboratory infection. *Public Health Rep* **63**(42):1364-1370.
17. Oliphant, J.W., Parker, R.R. 1948. (16)
18. Beeman, E.A. 1950. Q fever - An epidemiological note. *Pub Hlth Rep* **65**(2):88-92.
19. Holmes, G.P., Hilliard, J.K., Klontz, K.C., et al. 1990. B Virus (*Herpesvirus simiae*) Infection in Humans: Epidemiologic Investigation of a Cluster. *Ann of Int Med* **112**:833-839.
20. Pike, R.M. 1979. Laboratory-associated infections: incidence, fatalities, causes and

- prevention. *Ann Rev Microbiol* **33**:41-66.
21. Centers for Disease Control, Office of Biosafety. 1974. *Classification of Etiologic Agents on the Basis of Hazard*, 4th Edition. U.S. Department of Health, Education and Welfare, Public Health Service.
  22. National Institutes of Health. 1994. Guidelines for Research Involving Recombinant DNA Molecules. (Washington: GPO) Federal Register. **59**FR34496.
  23. National Cancer Institute, Office of Research Safety, and the Special Committee of Safety and Health Experts. 1978. *Laboratory Safety Monograph: A Supplement to the NIH Guidelines for Recombinant DNA Research*. Bethesda, MD, National Institutes of Health.
  24. Centers for Disease Control, Office of Biosafety. 1974. (20)
  25. Centers for Disease Control. 1988. Update: Universal Precautions for Prevention of Transmission of Human Immunodeficiency Virus, Hepatitis B Virus and Other Bloodborne Pathogens in Healthcare Settings. *MMWR*, **37**:377-382, 387, 388.
  26. U.S. Department of Labor, Occupational Safety and Health Administration. 1991. *Occupational Exposure to Bloodborne Pathogens, Final Rule*. Fed. Register **56**:64175-64182.
  27. U. S. Congress, 1988. *Medical Waste Tracking Act of 1988*. H. R. 3515, 42 U.S.C. 6992-6992k.
  28. *Biosafety in the Laboratory: Prudent Practices for the Handling and Disposal of Infectious Materials*. 1989. National Research Council. National Academy Press, Washington, D.C.
  29. Centers for Disease Control. 1990. Guidelines for Preventing the Transmission of Tuberculosis in Health-Care Settings, with Special Focus on HIV-Related Issues. *MMWR* **39**, No. RR-17.
  30. Centers for Disease Control. 1992. National Action Plan to Combat Multi-drug-Resistant Tuberculosis. Meeting the Challenge of Multi-drug-Resistant Tuberculosis: Summary of a Conference. Management of Persons Exposed to Multi-drug-Resistant Tuberculosis. *MMWR* **41**, No. RR-11.

## SECCIÓN II

### ***Principios de Bioseguridad***

El término “contención” se utiliza para describir métodos seguros para manejar materiales infecciosos en el medio ambiente del laboratorio donde son manipulados o conservados. El objetivo de la contención es reducir o eliminar la exposición de quienes trabajan en laboratorios u otras personas, y del medio ambiente externo a agentes potencialmente peligrosos.

La *contención primaria*, la protección del personal y del medio ambiente inmediato del laboratorio de la exposición a agentes infecciosos, es provista tanto mediante buenas técnicas microbiológicas como a través del uso de equipos de seguridad adecuados. El uso de vacunas puede brindar un mayor nivel de protección del personal. La *contención secundaria*, la protección del medio ambiente externo al laboratorio de la exposición a materiales infecciosos, se logra a través de una combinación del diseño de la instalación y prácticas operativas. Por lo tanto, los tres elementos de contención incluyen prácticas y técnicas de laboratorio, equipos de seguridad y el diseño de la instalación. La evaluación del riesgo del trabajo a realizar con un agente específico determinará la combinación apropiada de estos elementos.

**Prácticas y Técnicas de Laboratorio.** El elemento más importante de la contención es el cumplimiento estricto de las prácticas y técnicas microbiológicas estándar. Las personas que trabajan con agentes infecciosos o materiales potencialmente infectados deben conocer los riesgos potenciales, y también deben estar capacitados y ser expertos en las prácticas y técnicas requeridas para manipular dichos materiales en forma segura. El director o la persona a cargo del laboratorio es responsable de brindar u organizar la capacitación adecuada del personal.

Cada laboratorio está obligado a desarrollar o adoptar un manual de operaciones o de bioseguridad que identifique los riesgos que se encontrarán o puedan producirse, y que especifique las prácticas y procedimientos destinados a minimizar o eliminar las exposiciones a estos riesgos. Se debe alertar al personal acerca de los riesgos especiales y se le debe exigir que lea y cumpla las prácticas y procedimientos requeridos. Un científico capacitado y bien informado acerca de las técnicas de laboratorio adecuadas, procedimientos de seguridad y riesgos asociados a la manipulación de agentes infecciosos debe ser el responsable de la conducción de los trabajos con cualquier agente o material infeccioso. Esta persona tiene la obligación de consultar a profesionales especializados en bioseguridad u otros profesionales de la salud y seguridad respecto de la evaluación del riesgo.

Cuando las prácticas de laboratorio estándar no son suficientes para controlar los riesgos asociados a un agente o a un procedimiento de laboratorio particular, quizás sea necesario aplicar medidas adicionales. El director del laboratorio es responsable de seleccionar prácticas de seguridad adicionales, que deben guardar relación con los riesgos relacionados con el agente o procedimiento.

El personal, las prácticas de seguridad y las técnicas de laboratorio tienen que complementarse con un diseño de instalación y características de ingeniería, equipos de seguridad y prácticas de manejo adecuadas.

**Equipos de Seguridad (Barreras Primarias).** Los equipos de seguridad incluyen gabinetes de seguridad biológica (BSCs), recipientes cerrados, y otros controles de ingeniería destinados a eliminar o minimizar las exposiciones a materiales biológicos peligrosos. El gabinete de seguridad biológica (BSC) es el dispositivo principal utilizado para proporcionar contención de salpicaduras o aerosoles infecciosos generados por diversos procedimientos microbiológicos. En el Anexo A se describen e ilustran tres clases de gabinetes de seguridad biológica (Clase I, II, III) utilizados en laboratorios microbiológicos. Los gabinetes de seguridad biológica Clase I y Clase II de frente abierto son barreras primarias que ofrecen niveles significativos de protección del personal de laboratorio y del medio ambiente cuando se los utiliza en combinación con buenas técnicas microbiológicas. El gabinete de seguridad biológica Clase II también brinda protección contra la contaminación externa de los materiales (por ejemplo, cultivos celulares, stocks microbiológicos) que se manipulan dentro del gabinete. El gabinete de seguridad biológica Clase III estanco al gas ofrece el mayor nivel de protección posible para el personal y el medio ambiente.

Un ejemplo de otra barrera primaria es la cubeta centrífuga de seguridad, un recipiente cerrado destinado a prevenir la liberación de aerosoles durante el centrifugado. Para minimizar este riesgo, se deben utilizar controles de contención tales como BSCs o cubetas centrífugas cuando deban manipularse agentes infecciosos que puedan transmitirse a través de la exposición a aerosol.

Los equipos de seguridad pueden también incluir elementos de protección personal, tales como guantes, ambos, delantales, cobertores de zapatos, botas, respiradores, máscaras faciales, anteojos de seguridad o antiparras. Los equipos de protección personal se utilizan en general en combinación con gabinetes de seguridad biológica y otros dispositivos que contienen los agentes, animales o materiales que se manipulan. En algunas situaciones en las cuales resulta poco práctico trabajar en gabinetes de seguridad biológica, los equipos de protección personal pueden formar la barrera primaria entre el personal y los materiales infecciosos. Los ejemplos incluyen ciertos estudios y necropsias de animales, actividades de producción del agente y actividades relacionadas al mantenimiento, reparación o soporte de la instalación del laboratorio.

### **Diseño y Construcción de Instalaciones (Barreras Secundarias)**

El diseño y la construcción de la instalación contribuyen a la protección de quienes trabajan en el laboratorio, proporcionan una barrera para proteger a las personas que se encuentran fuera del laboratorio, y protegen a las personas o animales de la comunidad de agentes infecciosos que pueden ser liberados accidentalmente del laboratorio. La gerencia del laboratorio es responsable de la provisión de instalaciones que guarden relación con la función del laboratorio y el nivel de bioseguridad recomendado para los agentes que se manipulan.

La barrera o barreras recomendadas dependerán del riesgo de transmisión de los agentes específicos. Por ejemplo, los riesgos de exposición de la mayor parte del trabajo en instalaciones del nivel de Bioseguridad 1 y 2 serán el contacto directo con los agentes



o exposiciones a contactos inadvertidos a través de medio ambientes de trabajo contaminados. Las barreras secundarias en estos laboratorios pueden incluir la separación del área de trabajo del laboratorio del acceso al público, la disponibilidad de una sistema de descontaminación (por ejemplo, autoclave) e instalaciones para el lavado de las manos.

Cuando el riesgo de infección por exposición a un aerosol infeccioso está presente, quizás sea necesario implementar un mayor nivel de contención y barreras secundarias múltiples para evitar que los agentes infecciosos se escapen hacia el medio ambiente. Dichas características de diseño incluyen sistemas de ventilación especializados para asegurar el flujo de aire direccional, sistemas de tratamiento de aire para descontaminar o eliminar agentes del aire de escape, zonas de acceso controladas, esclusas de aire en las puertas de acceso al laboratorio o edificios o módulos separados para aislar al laboratorio. Los ingenieros en diseño de laboratorios pueden consultar las recomendaciones de ventilación específicas en el manual *Applications Handbook for Heating, Ventilation and Air-Conditioning (HVCA)*, publicado por la Sociedad Americana de Ingenieros en Calefacción, Refrigeración y Aire Acondicionado (ASHRAE)<sup>1</sup>.

**Niveles de Bioseguridad.** En la Sección III se describen cuatro niveles de bioseguridad (BSLs), que constan de combinaciones de prácticas y técnicas de laboratorio, equipos de seguridad e instalaciones de laboratorio. Cada combinación es específicamente apropiada para las operaciones llevadas a cabo, las vías de transmisión documentadas o sospechadas de los agentes infecciosos, y la función o la actividad del laboratorio.

El o los Niveles de Bioseguridad para los organismos mencionados en la Sección VII (Informes Resumidos de Agentes) representan aquellas condiciones bajo las cuales el agente puede comúnmente manipularse en forma segura. El director del laboratorio es la persona específica y principalmente responsable de evaluar los riesgos y de aplicar adecuadamente los niveles de bioseguridad recomendados. En general, el trabajo con agentes conocidos debe realizarse al nivel de bioseguridad recomendado en la Sección VII. Cuando se cuenta con información específica para sugerir que la virulencia, la patogenicidad, los patrones de resistencia a antibióticos, la disponibilidad de vacunas o tratamientos, u otros factores han sido alterados significativamente, se pueden especificar prácticas más (o menos) estrictas.

**Nivel de Bioseguridad 1.** Las prácticas, los equipos de seguridad, el diseño y la construcción de la instalación del Nivel de Bioseguridad 1 son adecuados para laboratorios destinados a la educación o capacitación secundaria o universitaria, y para otros laboratorios en los cuales se trabaja con cepas definidas y caracterizadas de microorganismos viables que no se conocen como generadores sistemáticos de enfermedades en humanos adultos sanos. El *Bacillus subtilis*, *Naegleria gruberi*, el virus de la hepatitis canina infecciosa, y los organismos exentos conformes a las NHI Recombinant DNA Guidelines (Normas de ADN Recombinante de NIH) son representativos de los microorganismos que cumplen con estos criterios. Muchos agentes no comúnmente asociados con procesos de enfermedades en humanos son, no obstante, patógenos oportunistas y pueden causar infección en individuos jóvenes, ancianos, inmunodeficientes o inmunodeprimidos. Las cepas de vacunas que han sido sometidas a múltiples pasajes *in vivo* no deben ser consideradas avirulentas por el simple de hecho de ser cepas de vacunas.

El Nivel de Bioseguridad 1 representa un nivel básico de contención que se basa en prácticas microbiológicas estándar sin ninguna barrera primaria o secundaria especialmente recomendada, salvo una piletta para lavado de manos.

**Nivel de Bioseguridad 2.** Las prácticas, los equipos, el diseño y la construcción de instalaciones del Nivel de Bioseguridad 2 son aplicables a laboratorios educativos, de diagnóstico, clínicos u otros laboratorios donde se trabaja con un amplio espectro de agentes de riesgo moderado que se encuentran presentes en la comunidad y que están asociados con enfermedad humana de variada gravedad. Con buenas técnicas microbiológicas, estos agentes se pueden utilizar en forma segura en actividades realizadas en una mesa de trabajo, siempre que el potencial de que se produzcan salpicaduras o aerosoles sea bajo. El virus de la Hepatitis B, el HIV, el salmonela, y el *Toxoplasma* spp. son representativos de los microorganismos asignados a este nivel de contención. El Nivel de Bioseguridad 2 es adecuado cuando se trabaja con sangre derivada de humanos, fluidos corporales, tejidos o líneas de células primarias humanas donde puede desconocerse la presencia de un agente infeccioso. (El personal de laboratorio que trabaja con materiales derivados de humanos debe consultar el *Estándar de Patógenos de Transmisión por Sangre*<sup>2</sup> de OSHA, si desea información acerca de las precauciones específicas requeridas).

Los riesgos primarios del personal que trabaja con estos agentes están relacionados con exposiciones accidentales de membranas mucosas o percutáneas, o ingestión de materiales infecciosos. Debe tenerse especial precaución con agujas o instrumentos cortantes contaminados. Si bien no se ha demostrado que los organismos que se manipulan de rutina en el Nivel de Bioseguridad 2 sean transmisibles a través de la vía de aerosoles, los procedimientos con potencial de producir aerosoles o grandes salpicaduras -que pueden incrementar el riesgo de exposición de dicho personal- deben llevarse a cabo en equipos de contención primaria o en dispositivos tales como un BSC o cubetas centrífugas de seguridad. Se deben utilizar las demás barreras primarias que correspondan, tales como máscaras contra salpicaduras, protección facial, delantales y guantes.

Se debe contar con barreras secundarias, tales como piletas para lavado de manos e instalaciones de descontaminación de desechos a fin de reducir la contaminación potencial del medio ambiente.

**Nivel de Bioseguridad 3.** Las prácticas, equipos de seguridad y el diseño y la construcción de las instalaciones del Nivel de Bioseguridad 3 pueden aplicarse a instalaciones clínicas, de producción, investigación, educación o diagnóstico, donde se trabaja con agentes exóticos o indígenas con potencial de transmisión respiratoria, y que pueden provocar una infección grave y potencialmente letal. La tuberculosis *Mycobacterium*, el virus de la encefalitis de St. Louis, y el *Coxiella burnetii* son representativos de los microorganismos asignados a este nivel. Los riesgos primarios del personal que trabaja con estos agentes están asociados a la auto inoculación, ingestión y exposición a aerosoles infecciosos.

Al manipular agentes del Nivel de Bioseguridad 3 se pone mayor énfasis en las barreras primarias y secundarias para proteger al personal en áreas contiguas, a la comunidad y al medio ambiente de la exposición a aerosoles potencialmente infecciosos.

Por ejemplo, todas las manipulaciones de laboratorio se deben llevar a cabo en un BSC u otros equipos cerrados, tales como cámaras de generación de aerosoles estancas al gas. Las barreras secundarias para este nivel incluyen el acceso controlado al laboratorio y requisitos de ventilación que minimizan la liberación de aerosoles infecciosos desde el laboratorio.

**Nivel de Bioseguridad 4.** Las prácticas, equipos de seguridad, y el diseño y la construcción de instalaciones del Nivel de Bioseguridad 4 son aplicables al trabajo con agentes peligrosos o tóxicos que representan un alto riesgo individual de enfermedades que ponen en peligro la vida, que pueden transmitirse a través de aerosoles y para las cuales no existen vacunas o terapias disponibles. Los agentes con una relación antigénica cercana o idéntica a los agentes de los Niveles de Bioseguridad 4 deben manejarse conforme a las recomendaciones de este nivel. Cuando se han obtenido datos suficientes, el trabajo con estos agentes puede continuarse a este nivel o a un nivel inferior. Los virus como Marburg o la fiebre hemorrágica Congo-Crimeana se manipulan al Nivel de Bioseguridad 4.

Los riesgos principales para el personal que trabaja con agentes del Nivel de Bioseguridad 4 son la exposición respiratoria a aerosoles infecciosos, la exposición de membranas mucosas o piel lastimada a gotitas infecciosas y la auto inoculación. Todas las manipulaciones de materiales de diagnóstico potencialmente infecciosos, cepas puras y animales infectados en forma natural o experimental, implican un alto riesgo de exposición e infección para el personal de laboratorio, la comunidad y el medio ambiente.

El aislamiento completo del personal de laboratorio de los materiales infecciosos en aerosol se logra principalmente trabajando en un BSC Clase III o en un traje de cuerpo entero, con provisión de aire y presión positiva. Por lo general, la instalación del Nivel de Bioseguridad 4 es un edificio separado o una zona totalmente aislada con sistemas de gestión de desechos y requisitos de ventilación especializados y complejos para prevenir la liberación de agentes viables al medio ambiente.

El director del laboratorio es la persona específica y principalmente responsable de la operación segura del laboratorio. Su conocimiento y criterio son esenciales en la evaluación de los riesgos y en la aplicación correcta de estas recomendaciones. El nivel de bioseguridad recomendado representa aquellas condiciones bajo las cuales el agente puede comúnmente manipularse en forma segura. Las características especiales de los agentes utilizados, la capacitación y experiencia del personal, y la naturaleza de la función del laboratorio pueden influir más aún en la aplicación de estas recomendaciones por parte del director.

**Instalaciones de Animales.** También se describen cuatro niveles de bioseguridad para actividades que implican el trabajo de enfermedades infecciosas con animales experimentales. Estas cuatro combinaciones de prácticas, equipos de seguridad e instalaciones se denominan *Niveles de Bioseguridad Animal 1, 2, 3 y 4*, y brindan mayores niveles de protección para el personal y el medio ambiente.

**Laboratorios Clínicos.** Los laboratorios clínicos, especialmente aquellos que funcionan dentro de centros de atención de la salud, reciben especímenes clínicos con pedidos de una variedad de servicios de soporte clínico y de diagnóstico. En general, se desconoce la naturaleza infecciosa del material clínico, y los especímenes, habitualmente

se entregan con un amplio pedido de exámenes microbiológicos de agentes múltiples (por ejemplo, esputo presentado para cultivos de rutina, acidorresistentes y fúngicos). El director del laboratorio es el responsable de establecer los procedimientos estándar dentro del laboratorio que tengan en cuenta en forma realista el riesgo infectivo de los especímenes clínicos.

Excepto en circunstancias extraordinarias (por ejemplo, en caso de fiebre hemorrágica sospechada), el procesamiento inicial de los especímenes clínicos y la identificación serológica de cepas puras se puede realizar en forma segura al Nivel de Bioseguridad 2, el nivel recomendado para trabajar con patógenos de transmisión por sangre tales como el virus de la Hepatitis B y el HIV. Los elementos de contención descritos en el Nivel de Bioseguridad 2 están en línea con el estándar de OSHA, *Occupational Exposure to Bloodborne Pathogens*<sup>3, 4</sup> (Exposición Ocupacional a Patógenos de Transmisión por Sangre) de la Administración de Salud y Seguridad Ocupacional. Para esto es necesario el uso de precauciones específicas con **todos** los especímenes clínicos de sangre u otros materiales potencialmente infectados (Precauciones Universales o Estándar)<sup>5</sup>. Además, se pueden obtener otras recomendaciones específicas para laboratorios clínicos del Comité Nacional de Estándares para Laboratorios Clínicos.<sup>6</sup>

Las recomendaciones del Nivel de Bioseguridad 2 y los requisitos de OSHA se centran en la prevención de exposiciones de membranas mucosas o percutáneas a materiales clínicos. Se deben utilizar barreras primarias como los gabinetes de seguridad biológica (Clase I o II) cuando deban realizarse procedimientos que puedan provocar salpicaduras, rociado o pulverización de gotitas. Los gabinetes de seguridad biológica deben también utilizarse para el procesamiento inicial de especímenes cuando la naturaleza del test solicitado u otra información sugiera la posible presencia de un agente fácilmente transmisible a través de aerosoles infecciosos (por ejemplo, *M. tuberculosis*) o cuando el uso de un gabinete de seguridad biológica (Clase II) es indicado para proteger la integridad del espécimen.

La segregación de las funciones del laboratorio clínico y el acceso limitado o restringido a dichas áreas es de responsabilidad del director del laboratorio. Es también responsabilidad del director establecer procedimientos estándar, por escrito, destinados a abordar los riesgos potenciales y las precauciones necesarias que se deban implementar.

**Importación y Transporte Interestatal de Ciertos Materiales Biomédicos.** La importación de agentes etiológicos y vectores de enfermedades humanas está sujeta a los requisitos de las normas de Public Health Service Foreign Quarantine. Otras reglamentaciones similares del Servicio de Salud Pública y del Departamento de Transporte especifican los requisitos de empaque, rotulado y transporte para agentes etiológicos y especímenes de diagnóstico enviados con motivo del comercio interestatal (remítase al Anexo C).

El Departamento de Agricultura de los Estados Unidos reglamenta la importación y el transporte interestatal de patógenos humanos y prohíbe la importación, posesión o el uso de ciertos agentes exóticos de enfermedades animales que representan una seria amenaza de enfermedad para el ganado y las especies avícolas locales (remítase al Anexo D).

## References:

1. American Society of Heating, Refrigerating, and Air-Conditioning Engineers, Inc. 1999. "Laboratories." In: ASHRAE Handbook, *Heating, Ventilation, and Air-Conditioning Applications*, Chapter 13.
2. U.S. Department of Labor, Occupational Safety and Health Administration. 1991. Occupational Exposure to Bloodborne Pathogens, Final Rule. Fed. Register **56**:64175-64182.
3. U.S. Department of Labor, Occupational Safety and Health Administration. 1991. (2)
4. Richmond, J.Y. 1994. "HIV Biosafety: Guidelines and Regulations." In (G. Schochetman, J. R. George, Eds.), *AIDS Testing*, Edition 2 (pp. 346-360). Springer-Verlag New York, Inc.
5. Centers for Disease Control. 1988. Update: Universal Precautions for Prevention of Transmission of Human Immunodeficiency Virus, Hepatitis B Virus and Other Bloodborne Pathogens in Healthcare Settings. *MMWR*, **37**:377-382, 387, 388.
6. National Committee for Clinical Laboratory Standards (NCCLS). 1997. Protection of laboratory workers from instrument biohazards and infectious disease transmitted by blood, body fluids, and tissue. Approved guideline. Dec. 1977, NCCLS Doc. M29-A (ISBN1-56238339-6).

## SECCIÓN III

### ***Criterios del Nivel de Bioseguridad de los Laboratorios***

Los elementos esenciales de los cuatro niveles de bioseguridad para actividades que involucran microorganismos infecciosos y animales de laboratorio están resumidos en las Tablas 1 de esta sección y de la Sección IV (remítase a las páginas 37 y 55). Los niveles están designados en orden ascendente, de acuerdo al grado de protección brindado al personal, el medio ambiente y la comunidad.

#### **Nivel de Bioseguridad 1 (BSL-1)**

**El Nivel de Bioseguridad 1** es adecuado para trabajos que involucran agentes bien caracterizados que no producen enfermedad en humanos adultos sanos, y que imponen un riesgo potencial mínimo para el personal del laboratorio y el medio ambiente. El laboratorio no está necesariamente separado de los patrones de tránsito generales en el edificio. El trabajo se realiza generalmente sobre mesas de trabajo utilizando prácticas microbiológicas estándar. No es necesario el uso de equipos de contención especiales y en general no se los utiliza. El personal de laboratorio cuenta con una capacitación específica acerca de los procedimientos realizados en el laboratorio y es supervisado por un científico con capacitación general en microbiología o una ciencia relacionada.

Las siguientes prácticas estándar y especiales, equipos de seguridad e instalaciones se aplican a los agentes asignados al Nivel de Bioseguridad 1:

##### ***A. Prácticas Microbiológicas Estándar***

1. El acceso al laboratorio es limitado o restringido a criterio del director cuando se están llevando a cabo experimentos o trabajos con cultivos y especímenes.
2. Las personas se lavan las manos luego de manipular materiales viables, luego de quitarse los guantes y antes de retirarse del laboratorio.
3. No está permitido comer, beber, fumar, manipular lentes de contacto, maquillarse o almacenar alimentos para uso humano en áreas de trabajo. Las personas que usan lentes de contacto en laboratorios deben también utilizar antiparras o un protector facial. Los alimentos se almacenan fuera del área de trabajo en gabinetes o refrigeradores designados y utilizados con este único fin.
4. Está prohibido pipetear con la boca; se utilizan dispositivos pipeteadores mecánicos.
5. Se instituyen políticas para el manejo seguro de objetos cortantes o punzantes.
6. Todos los procedimientos se llevan a cabo con precaución a fin de minimizar la creación de salpicaduras o aerosoles.
7. Las superficies de trabajo se descontaminan como mínimo una vez por día y luego de todo derrame de material viable.
8. Todos los cultivos, stocks y otros desechos reglamentados se descontaminan antes de ser desechados mediante un método de descontaminación aprobado, como por ejemplo, mediante autoclave. Los materiales que se deben descontaminar fuera del laboratorio inmediato son

colocados en un recipiente duradero, estanco y cerrado para su transporte desde el laboratorio. Los materiales que se deben descontaminar fuera del laboratorio inmediato se embalan de conformidad con las normas locales, estatales y federales aplicables antes de retirarlos del establecimiento.

9. Se debe colocar una señal de advertencia de riesgo biológico en la entrada del laboratorio cuando se encuentren presentes agentes infecciosos. La señal debe incluir el nombre del agente o agentes en uso y el nombre y número de teléfono del investigador.
10. Se encuentra en vigencia un programa de control de roedores e insectos. (remítase al Anexo G).

B. **Prácticas Especiales:** Ninguna.

**C. Equipos de Seguridad (Barreras Primarias)**

1. En general, no se requieren dispositivos o equipos de contención o equipamientos especiales, como gabinetes de seguridad biológica para las manipulaciones de agentes asignados al Nivel de Bioseguridad 1.
2. Se recomienda el uso de ambos, delantales o uniformes de laboratorio a fin de evitar que la ropa de calle se pueda contaminar o ensuciar.
3. Se deben usar guantes si existen lastimaduras en las manos o si la piel presenta alguna erupción. Deben existir alternativas disponibles al uso de guantes de látex empolvados.
4. Se debe utilizar protección ocular para los procedimientos en los que se puedan producir salpicaduras de microorganismos u otros materiales peligrosos.

**D. Instalaciones del Laboratorio (Barreras Secundarias)**

1. Los laboratorios deben tener puertas para el control de acceso.
2. Cada laboratorio contiene una pileta para el lavado de manos.
3. El laboratorio ha sido diseñado para que su limpieza sea sencilla. Las alfombras no son adecuadas para los laboratorios.
4. Las superficies de las mesas de trabajo son impermeables al agua y son resistentes al calor moderado y a solventes orgánicos, ácidos, álcalis y productos químicos utilizados para descontaminar la superficie de trabajo y los equipos.
5. Los muebles de laboratorio deben tener la capacidad de soportar cargas y usos previstos. Los espacios entre las mesas de trabajo, gabinetes y equipos deben ser accesibles para su limpieza.
6. Si el laboratorio tiene ventanas que se abren hacia el exterior, están provistas de mosquiteros.

**Nivel de Bioseguridad 2 (BSL-2)**

**El Nivel de Bioseguridad 2** es similar al Nivel de Bioseguridad 1 y es adecuado para trabajos que involucren agentes de riesgo potencial moderado para el personal y el medio ambiente. Difiere del BSL-1 en que (1) el personal del laboratorio cuenta con una capacitación específica en la manipulación de agentes patogénicos y está dirigido por

científicos competentes; (2) el acceso al laboratorio es limitado cuando se están desarrollando actividades; (3) se toman precauciones extremas con elementos cortantes contaminados y (4) ciertos procedimientos que pueden generar aerosoles o gotitas infecciosas se llevan a cabo en gabinetes de seguridad biológica o en otros equipos de contención física.

Las siguientes prácticas especiales y estándar, los equipos de seguridad y las instalaciones se aplican a los agentes asignados al Nivel de Bioseguridad 2:

#### **A. Prácticas Microbiológicas Estándar**

1. El director del laboratorio limita o restringe el acceso al laboratorio cuando se están realizando experimentos.
2. Las personas se lavan las manos luego de manipular materiales viables, luego de quitarse los guantes y antes de retirarse del laboratorio.
3. No está permitido comer, beber, fumar, manipular lentes de contacto y maquillarse en las áreas de trabajo. Los alimentos son almacenados fuera del área de trabajo en gabinetes o refrigeradores designados exclusivamente a tal fin.
4. Está prohibido pipetear con la boca; se utilizan dispositivos pipeteadores mecánicos.
5. Se instituyen políticas para la manipulación segura de elementos cortantes o punzantes.
6. Todos los procedimientos se realizan con cuidado a fin de minimizar la generación de salpicaduras o aerosoles.
7. Las superficies de trabajo se descontaminan luego de finalizar el trabajo o al fin del día y luego de cada derrame o salpicadura de material viable con desinfectantes efectivos contra los agentes en cuestión.
8. Todos los cultivos, stocks y otros desechos reglamentados se descontaminan antes de ser desechados mediante un método de descontaminación aprobado, como por ejemplo, mediante autoclave. Los materiales que se descontaminarán fuera del laboratorio inmediato son colocados en un recipiente duradero, estanco y cerrado para su transporte desde el laboratorio. Los materiales que se deben descontaminar fuera de la instalación se embalan de conformidad con las normas aplicables locales, estatales y federales, antes de ser retirados de la instalación.
9. Se encuentra en vigencia un programa de control de roedores e insectos (remítase al Anexo G).

#### **B. Prácticas Especiales**

1. El director del laboratorio limita o restringe el acceso al laboratorio cuando se están realizando trabajos con agentes infecciosos. En general, no se permite dentro del laboratorio o en salas de animales la presencia de personas que tienen un mayor riesgo de adquirir la infección o para quienes la infección puede tener graves consecuencias. Por ejemplo, las personas inmunocomprometidas o inmunodeprimidas pueden tener un mayor riesgo de contraer infecciones. El director del laboratorio tiene la responsabilidad final de evaluar cada circunstancia y determinar quién puede ingresar o trabajar en el laboratorio o sala de animales.



2. El director del laboratorio establece políticas y procedimientos mediante los cuales las personas que han sido advertidas acerca de los riesgos potenciales y cumplen con requisitos específicos de ingreso (por ejemplo, inmunización) puedan entrar al laboratorio.
3. Se debe colocar una señal de advertencia de riesgo biológico en la entrada del laboratorio cuando se están utilizando agentes etiológicos. La información adecuada que debe colocarse incluye el agente o agentes que se están utilizando, el nivel de bioseguridad, las inmunizaciones requeridas, el nombre del investigador y su número de teléfono, todo equipo de protección que deba utilizarse en el laboratorio y todos los procedimientos requeridos para retirarse del laboratorio.
4. El personal del laboratorio debe someterse a las inmunizaciones o a los análisis de los agentes manejados o potencialmente presentes (por ejemplo, vacuna contra la Hepatitis B, evaluación cutánea de Tuberculosis).
5. Cuando corresponda, considerando los agentes manipulados, se recogen y almacenan las muestras de suero de base para el personal del laboratorio y otros equipos de trabajo en riesgo. Se pueden recolectar periódicamente otros especímenes de suero, dependiendo de los agentes manipulados o la función de las instalaciones.
6. Se incorporan los procedimientos de seguridad de los procedimientos operativos estándar o del manual de bioseguridad adoptado o preparado específicamente para el laboratorio por el director del laboratorio. Se le advierte al personal sobre los riesgos especiales y se le exige que lea y siga las instrucciones sobre prácticas y procedimientos.
7. El director del laboratorio debe garantizar que el personal de laboratorio y de asistencia o soporte reciba la capacitación adecuada sobre los posibles riesgos asociados con el trabajo en cuestión, las precauciones necesarias para evitar exposiciones y los procedimientos de evaluación de exposición. El personal recibe las actualizaciones anuales o instrucción adicional según sea necesario conforme a las modificaciones de procedimientos o políticas.
8. Se debe siempre tener un alto grado de precaución con los artículos punzantes o cortantes contaminados, incluyendo las agujas y jeringas, portaobjetos para microscopio, pipetas, tubos capilares y escalpelos.
  - a. El uso de agujas y jeringas y otros instrumentos punzantes o cortantes debe quedar restringido en el laboratorio para cuando no haya otra alternativa, como inyección parenteral, flebotomía o aspiración de fluidos de los animales de laboratorio o botellas con diafragma. El material de vidrio debe ser sustituido por material plástico, en la medida de lo posible.
  - b. Se utilizan solamente jeringas con trabas para agujas o unidades de jeringa y aguja descartables (es decir, la aguja está integrada a la jeringa) para las inyecciones o aspiración de materiales infecciosos. Las agujas descartables utilizadas no se deben

doblar, cortar, romper, recubrir o retirar de las jeringas descartables, o de otra forma manipular manualmente antes de su disposición; más bien, se deben colocar con cuidado en recipientes resistentes a punciones para la disposición de objetos punzantes ubicados en un lugar conveniente. Los objetos punzantes o cortantes no descartables se deben colocar en un recipiente de paredes duras para su transporte al área de procesamiento para su descontaminación, preferentemente en autoclave.

- c. Se deben utilizar jeringas que re-enfundan las agujas, sistemas sin agujas, y otros dispositivos seguros cuando sea conveniente.
  - d. No se deben manipular directamente con las manos los artículos de vidrio rotos, sino que deben retirarse por medios mecánicos como un cepillo y pala, pinzas o fórceps. Los recipientes de agujas contaminadas, objetos punzantes y vidrio roto deben descontaminarse antes de desecharlos y se deben descartar de acuerdo a las reglamentaciones federales, estatales y locales.
9. Los cultivos, tejidos, fluidos corporales, o desechos potencialmente infecciosos se colocan en un recipiente con tapa que evita las filtraciones durante la recolección, manejo, procesamiento, almacenamiento, transporte o envío.
10. Se descontaminan los equipos y las superficies de trabajo regularmente con un desinfectante efectivo después de trabajar con el agente infeccioso, y especialmente cuando se producen derrames evidentes, salpicaduras u otra contaminación por materiales infecciosos. Se deben descontaminar los equipos conforme a las normas federales, estatales y locales antes de enviarlos para su reparación o mantenimiento o embalarlos para transporte de conformidad con las reglamentaciones federales, estatales y locales de aplicación antes de retirarlos de las instalaciones.
11. Se deben informar de inmediato al director de la institución los derrames y accidentes que deriven en exposiciones evidentes a los materiales infecciosos. Se ofrece la evaluación, el control y tratamiento médico necesario y se guardan registros escritos.
12. No se permite la presencia en el laboratorio de animales que no se están utilizando en el trabajo que se está realizando.

### **C. Equipo de Seguridad (Barreras Primarias)**

1. Se utilizan gabinetes biológicos mantenidos de manera adecuada, preferentemente de Clase II, u otros equipos de protección personal o dispositivos de contención física adecuados cuando:
- a. Se realicen procedimientos que puedan generar aerosoles o salpicaduras infecciosas. Entre otros centrifugado, pulverizado, mezclado, agitación, sonicación, la apertura de recipientes de

materiales infecciosos cuyas presiones internas pueden ser distintas a las presiones ambiente, inoculación intranasal de animales, y la cosecha de tejidos infectados de animales o huevos embrionarios.

- b. Se utilicen altas concentraciones o grandes volúmenes de agentes infecciosos. Dichos materiales pueden centrifugarse en el laboratorio abierto si se emplean rotores sellados o cubetas de seguridad para centrífugas, y si estos rotores o cubetas de seguridad se abren sólo en un gabinete de seguridad biológica.
2. Se utiliza una protección facial (anteojos, máscaras, protecciones faciales u otra protección) para las probables salpicaduras o aerosoles de materiales infecciosos u otros materiales peligrosos para el rostro cuando se deben manipular los microorganismos fuera del BSC.
3. Se deben usar ambos, delantales, batas cortas o uniformes de laboratorio de protección adecuados para el laboratorio durante la permanencia en el mismo. Se debe retirar y dejar esta ropa de protección en el laboratorio antes de dirigirse a otras áreas (por ejemplo, cafetería, biblioteca, oficinas administrativas). La institución desecha toda la ropa de protección en el laboratorio o se ocupa de lavarla; el personal no debe llevarla a su casa.
4. Se deben usar guantes cuando es posible que las manos entren en contacto con materiales infecciosos, superficies o equipos contaminados. Puede ser apropiado el uso de dos pares de guantes. Se descartan los guantes cuando están manifiestamente contaminados, y se retiran cuando se completa el trabajo con los materiales infecciosos o cuando está comprometida la integridad del guante. Los guantes descartables no se lavan, no se vuelven a usar ni se utilizan para tocar superficies “limpias” (teclados, teléfonos, entre otras), y no se deben usar fuera del laboratorio. Se debe contar con alternativas a los guantes de látex empolvados. Se deben higienizar las manos después de retirarse los guantes.

#### ***D. Instalaciones del Laboratorio (Barreras secundarias)***

1. Proveer puertas con llave para las instalaciones que contengan agentes restringidos (según la definición del 42 CFR 72.6).
2. Considerar la ubicación de nuevos laboratorios lejos de las áreas públicas.
3. Cada laboratorio contiene un lavatorio para el lavado de manos. Se recomiendan los lavatorios controlados con los pies, las rodillas o los que operan automáticamente.
4. El laboratorio está diseñado para que pueda limpiarse fácilmente. Es inadecuado el uso de alfombras y felpudos en los laboratorios.
5. Las superficies de las mesas de trabajo deben ser impermeables al agua y resistentes al calor moderado y a los solventes orgánicos, ácidos, álcalis y

sustancias químicas empleadas para descontaminar las superficies y equipos de trabajo.

6. Los muebles del laboratorio pueden soportar las cargas y usos anticipados. Los espacios entre las mesas de trabajo, gabinetes y los equipos son accesibles para su limpieza. Las sillas y otros muebles utilizados en el trabajo de laboratorio deben estar cubiertos por otro material que no sea tela que se pueda limpiar fácilmente.
7. Instalar gabinetes de seguridad biológica de tal manera que las fluctuaciones del aire de entrada y escape de la sala no hagan funcionar a los gabinetes de seguridad biológica fuera de sus parámetros para contención. Coloque los gabinetes de seguridad biológica lejos de las puertas, de las ventanas que se pueden abrir, de las áreas del laboratorio de mucho tránsito y de otros equipos potencialmente interruptores a los fines de mantener los parámetros del flujo de aire para contención de los gabinetes de seguridad biológica.
8. Se debe disponer de una estación para el lavado de ojos.
9. La iluminación es adecuada para todas las actividades, evitando los reflejos y el brillo que puedan molestar la visión.
10. No existen requisitos de ventilación específicos. Sin embargo, la planificación de nuevas instalaciones debe considerar los sistemas de ventilación mecánica que ofrezcan flujo de aire hacia el interior sin la recirculación a espacios fuera del laboratorio. Si el laboratorio tiene ventanas que se abren al exterior, deben colocarse mosquiteros.

### **Nivel de Bioseguridad 3 (BSL-3)**

El **Nivel de Bioseguridad 3** es aplicable a las instalaciones clínicas, de diagnóstico, enseñanza, investigación o producción en las que se llevan a cabo trabajos con agentes indígenas o exóticos que pueden producir una enfermedad grave o potencialmente letal como resultado de la exposición por vía de inhalación. El personal de laboratorio recibe instrucción específica en el manejo de agentes patogénicos y potencialmente letales, y es supervisado por científicos competentes con experiencia en el trabajo con estos agentes.

Todos los procedimientos que involucren la manipulación de materiales infecciosos se realizan dentro de gabinetes de bioseguridad u otros dispositivos de contención física o por personal que lleva ropa y equipo protector adecuado. El laboratorio tiene características de diseño e ingeniería especiales.

Sin embargo, se reconoce que algunas instalaciones existentes pueden no presentar todas las características recomendadas para el Nivel de Bioseguridad 3 (por ejemplo, zona de acceso con doble puerta y penetraciones selladas). En esta circunstancia, se puede lograr un nivel de seguridad aceptable para la práctica de procedimientos de rutina (por ejemplo, procedimientos diagnósticos que involucren la propagación de un agente para su identificación, tipificación y ensayos de sensibilidad)

en una instalación de Nivel de Bioseguridad 2, **siempre que** 1) se descargue el aire viciado del laboratorio al exterior, 2) la ventilación del laboratorio sea equilibrada para brindar un flujo de aire direccional dentro de la sala, 3) se restrinja el acceso al laboratorio cuando se está practicando algún procedimiento y 4) se cumplan rigurosamente con las Prácticas Microbiológicas Estándar, las Prácticas Especiales y los Equipos de Seguridad de Nivel de Bioseguridad 3 recomendados. La decisión de implementar esta modificación a las recomendaciones del Nivel de Bioseguridad 3 debe solamente tomarla el director del laboratorio.

Se aplican las siguientes prácticas, equipos e instalaciones de seguridad especiales y estándar a los agentes asignados al Nivel de Bioseguridad 3:

#### **A. Prácticas Microbiológicas Estándar**

1. Queda limitado o restringido el acceso al laboratorio a discreción del director del laboratorio cuando se estén llevando a cabo los experimentos.
2. El personal debe lavarse las manos después de manipular materiales infecciosos, después de retirarse los guantes y cuando se retira del laboratorio.
3. No se permite comer, beber, fumar, manipular lentes de contacto y maquillarse en el laboratorio. Las personas que usan lentes de contacto en laboratorio también deben usar anteojos o protección facial. Los alimentos se deben guardar en gabinetes o refrigeradores fuera del área de trabajo designados a estos fines solamente.
4. Se prohíbe el pipeteo con la boca; se utilizan dispositivos pipeteadores mecánicos.
5. Se instituyen políticas para la manipulación segura de objetos punzantes.
6. Todos los procedimientos se realizan con cuidado para minimizar la generación de aerosoles.
7. Las superficies de trabajo se descontaminan por lo menos una vez por día y después de todo derrame de material viable.
8. Se descontaminan todos los cultivos, materiales y otros desechos regulados antes de su disposición por algún método de descontaminación aprobado, como autoclave. Los materiales que se deben descontaminar fuera de las instalaciones del laboratorio inmediato se colocan en un recipiente duradero a prueba de filtraciones cerrado para su transporte desde el laboratorio. Se deben descontaminar los desechos infecciosos de los laboratorios **BSL-3** antes de retirarlos para desecharlos fuera de las instalaciones.
9. Se encuentra en vigencia un programa de control de roedores e insectos (remítase al Anexo G).

## **B. Prácticas Especiales**

1. Las puertas del laboratorio se mantienen cerradas cuando se están practicando experimentos.
2. El director del laboratorio controla el acceso al laboratorio y restringe el acceso a las personas que deben estar en laboratorio a los fines del programa o asistencia. No se permite la presencia en el laboratorio o en las salas de animales de las personas que corren riesgo mayor de contraer infecciones o para quienes una infección podría tener consecuencias graves. Por ejemplo, las personas con compromiso inmunológico o depresión del sistema inmunológico pueden correr el riesgo de contraer infecciones. El director tiene la responsabilidad final de evaluar cada circunstancia y determinar quién puede ingresar o trabajar en el laboratorio. No se permite el acceso de menores al laboratorio.
3. El director del laboratorio establece políticas y procedimientos por medio de los cuales sólo las personas que han sido advertidas sobre los riesgos biológicos posibles, que cumplan con los requisitos de ingreso específicos (por ejemplo, inmunizaciones) y que cumplan con los procedimientos de entrada y salida podrán ingresar al laboratorio o salas de animales.
4. Se debe colocar un cartel de bioriesgo, incorporando el símbolo de bioriesgo universal en la puerta de acceso a todos los laboratorios y salas de animales cuando se encuentren presentes agentes infecciosos o animales infectados en el laboratorio o módulo de contención. La señal de advertencia de bioriesgo identifica al agente o agentes infecciosos en uso, enumera el nombre y el número de teléfono de la persona o personas responsables e indica los requisitos especiales necesarios para poder ingresar al laboratorio (por ejemplo, la necesidad de inmunizaciones, respiradores u otras medidas de protección personal).
5. El personal del laboratorio debe someterse a las inmunizaciones o a los análisis de los agentes manejados o potencialmente presentes (por ejemplo, vacuna contra la Hepatitis B, evaluación cutánea de Tuberculosis y a estudios periódicos según las recomendaciones para el agente que se está manipulando).
6. Se recogen muestras de suero base según sea apropiado y se almacenan para todo el personal del laboratorio y otras personas en riesgo. Se pueden recolectar periódicamente otros especímenes de suero adicionales, dependiendo de los agentes manipulados o la función del laboratorio.
7. El director del laboratorio prepara o adopta un manual de bioseguridad específico para el laboratorio e incorpora precauciones de bioseguridad en los procedimientos de operación estándar. Se advierte al personal sobre los riesgos especiales y se le exige que lea y siga las instrucciones de las prácticas y procedimientos.

8. El personal del laboratorio y de asistencia o soporte recibe la capacitación apropiada sobre los posibles riesgos asociados con el trabajo en cuestión, las precauciones necesarias para evitar exposiciones y los procedimientos de evaluación de la exposición. El personal recibe las actualizaciones anuales o la instrucción adicional según sea necesario, conforme a las modificaciones de los procedimientos.
9. El director del laboratorio es responsable de garantizar que, antes de trabajar con organismos en el Nivel de Bioseguridad 3, todo el personal demuestre pericia en las prácticas y técnicas microbiológicas estándar, y en las prácticas y operaciones específicas del laboratorio. Esto podrá incluir experiencia previa en la manipulación de patógenos humanos o cultivos celulares o un programa de capacitación específico presentado por el director del laboratorio u otro científico competente hábil en las prácticas y técnicas microbiológicas seguras.
10. Se debe siempre tener un alto grado de precaución con los artículos punzantes o cortantes contaminados, incluyendo las agujas y jeringas, portaobjetos, pipetas, tubos capilares y escalpelos.
  - a. El uso de agujas y jeringas y otros instrumentos punzantes o cortantes debe quedar restringido en el laboratorio para cuando no haya otra alternativa, como inyección parenteral, flebotomía, aspiración de fluidos de los animales de laboratorio o botellas con diafragma. El material de vidrio se debe reemplazarse por el de plástico, siempre que sea posible.
  - b. Se utilizan solamente jeringas con trabas de agujas o unidades de jeringa y aguja descartables (es decir, la aguja está integrada a la jeringa) para las inyecciones o aspiración de materiales infecciosos. Las agujas descartables utilizadas no se deben doblar, cortar, romper, recubrir, retirar de las jeringas descartables, o de otra forma manipular manualmente antes de su disposición; más bien, se deben colocar con cuidado en recipientes resistentes a punciones para la disposición de objetos punzantes ubicados en un lugar conveniente. Los objetos punzantes o cortantes no descartables se deben colocar en un recipiente de paredes duras para su transporte al área de procesamiento para su descontaminación, preferentemente en autoclave.
  - c. Se deben utilizar jeringas que re-enfunden las agujas, sistemas sin agujas y otros dispositivos seguros cuando sea conveniente.
  - d. No se debe manipular directamente con las manos los artículos de vidrio rotos, sino que deben retirarse por medios mecánicos como un cepillo y pala, pinzas o fórceps. Los recipientes de agujas contaminadas, objetos punzantes y vidrio roto deben descontaminarse antes de desecharlos y se deben descartar de acuerdo a las reglamentaciones federales, estatales y locales.
11. Toda manipulación abierta de materiales infecciosos se practica en gabinetes de seguridad biológica u otros dispositivos de contención física

dentro del módulo de contención. No se realizan trabajos en recipientes abiertos sobre la mesa de trabajo. La limpieza se facilita usando toallas de papel con base de plástico sobre las superficies de trabajo no perforadas dentro de los gabinetes de seguridad biológica.

12. Se deben descontaminar los equipos de laboratorio y las superficies de trabajo de manera rutinaria con un desinfectante efectivo, después de finalizar el trabajo con materiales infecciosos, y especialmente después de derrames, salpicaduras u otra forma de contaminación manifiesta con materiales infecciosos.
  - a. Los derrames de materiales infecciosos son descontaminados, contenidos y limpiados por personal profesional idóneo u otros con instrucción adecuada y equipados para trabajar con el material infeccioso concentrado. Se desarrollan y anuncian los procedimientos de derrame.
  - b. Se deben descontaminar los equipos contaminados antes de retirarlos de las instalaciones para su reparación o mantenimiento o embalarlos para su transporte, conforme a las normas federales, estatales o locales.
13. Se colocan los cultivos, tejidos, especímenes de fluidos corporales o desechos en un recipiente a prueba de filtraciones durante la recolección, manejo, procesamiento, almacenamiento, transporte o envío.
14. Se descontaminan todos los materiales de desecho potencialmente contaminados (por ejemplo, guantes, ambos de laboratorio, entre otros) de los laboratorios antes de desecharlos o reutilizarlos.
15. Los derrames o accidentes que representen una exposición manifiesta o potencial a los materiales infecciosos deben informarse de inmediato al director del laboratorio. Se ofrece la evaluación, el control y tratamiento médico necesario y se guardan registros escritos.
16. No se permite la presencia de animales o plantas no relacionadas con el trabajo practicado en el laboratorio.

### **C. Equipos de Seguridad (Barreras Primarias)**

1. El personal que ingresa al laboratorio debe usar delantales envolventes o con la delantera lisa o trajes de limpieza o mamelucos. No se debe usar la ropa de protección fuera del laboratorio. La ropa no descartable se descontamina antes de lavarse. Se cambia la ropa cuando se encuentra manifiestamente contaminada.
2. Se deben usar guantes cuando se manipulen materiales infecciosos, animales infectados y equipos contaminados.
3. Se recomienda el cambio frecuente de guantes acompañado del lavado de las manos. No se deben volver a usar los guantes descartables.



4. Todas las manipulaciones de materiales infecciosos, necropsia de animales infectados, recolección de tejidos o líquidos de los animales infectados o cosecha de huevos embrionados, etc. se realizan en un gabinete de seguridad biológica Clase II o Clase III (remítase al Anexo A).
5. Cuando no se puede practicar un procedimiento o proceso dentro de un gabinete de seguridad biológica, se utilizan las combinaciones adecuadas de equipos de protección personal (por ejemplo, respiradores, máscaras faciales) y dispositivos de contención física (por ejemplo, cubetas de seguridad para centrifugas o rotores sellados).
6. Se utilizan protectores faciales y de respiración dentro de las salas con animales infectados.

#### ***D. Instalaciones de Laboratorio (Barreras Secundarias)***

1. El laboratorio está separado de otras áreas abiertas al flujo de tráfico irrestricto dentro del edificio, y el acceso al laboratorio está restringido. El pasaje a través de una serie de puertas que se cierran automáticamente es el requisito básico de ingreso al laboratorio desde los corredores de acceso. Las puertas se pueden cerrar con llave (remítase al Anexo F). Se puede incluir un vestuario en el camino.
2. Cada sala de laboratorio contiene un lavadero de manos. El lavadero se opera automáticamente o sin manos y está ubicado cerca de la puerta de salida.
3. Las superficies interiores de paredes, pisos y cielorrasos de las áreas donde se manipulan agentes de BSL-3 están construidas para facilitar la limpieza y descontaminación. Si existen bordes, deben sellarse. Las paredes, cielorrasos y pisos deben ser lisos, impermeables a los líquidos y resistentes a las sustancias químicas y desinfectantes normalmente utilizados en el laboratorio. Los pisos deben ser monolíticos y antideslizantes. Se debe considerar el uso de cobertores de pisos acanalados. Se sellan las penetraciones en los pisos, paredes y cielorrasos. Las aberturas alrededor de los ductos y los espacios entre puertas y marcos se pueden sellar para facilitar la descontaminación.
4. Las superficies de las mesas de trabajo deben ser impermeables al agua y resistentes al calor moderado y a los solventes orgánicos, ácidos, álcalis y sustancias químicas empleadas para descontaminar las superficies y equipos de trabajo.
5. Los muebles del laboratorio pueden soportar las cargas y usos anticipados. Los espacios entre las mesas de trabajo, gabinetes y los equipos son accesibles para su limpieza. Las sillas y otros muebles utilizados en el trabajo de laboratorio deben estar cubiertos por otro material que no sea tela que se pueda limpiar fácilmente.

6. Se deben cerrar y sellar todas las ventanas en el laboratorio.
7. Se cuenta con un método de descontaminación de los desechos de laboratorio en las instalaciones y se utiliza, preferentemente, dentro del laboratorio (por ejemplo, autoclave, desinfección química, incineración, u otro método de descontaminación aprobado). Se deben considerar los métodos de descontaminación de los equipos. Si se transportan los desechos fuera del laboratorio, se debe sellar de manera adecuada y no transportar por los corredores públicos.
8. Es necesario que se coloquen los gabinetes de seguridad biológica lejos de las puertas, de las rejillas de ventilación de la sala y de las áreas de laboratorio muy transitadas.
9. Se prevé un sistema de ventilación de aire escape por conductos. Este sistema crea un flujo de aire direccional que toma el aire para el laboratorio de áreas "limpias" y lo elimina en áreas "contaminadas". El aire de escape no se recircula a ninguna otra parte del edificio. Es probable que no se exija el filtrado y otros tratamientos de aire de escape, pero puede considerarse sobre la base de los requisitos del centro y las manipulaciones de agentes específicos y condiciones de uso. El aire viciado debe dispersarse lejos de las áreas ocupadas y de las entradas de aire o se debe filtrar con HEPA. El personal del laboratorio debe verificar que la dirección del flujo de aire (en el laboratorio) sea la adecuada. Se recomienda la colocación de un dispositivo de monitoreo visual que indique y confirme el flujo de aire direccional hacia adentro en la entrada del laboratorio. Se debe considerar la instalación de un sistema de control HVAC para evitar la presurización positiva constante del laboratorio. Se debe considerar la instalación de alarmas audibles para notificar al personal las fallas del sistema HVAC.
10. El aire de escape viciado por HEPA desde un gabinete de seguridad biológica Clase II puede recircularse en el laboratorio si se controla y certifica el gabinete por lo menos una vez por año. Cuando se tenga que descargar el aire viciado de los gabinetes de seguridad Clase II al exterior a través de un sistema de aire de escape, se deben conectar los gabinetes de tal forma que se evite interferir con el equilibrio de aire de los gabinetes o el sistema de escape del edificio (por ejemplo, un espacio de aire entre el gabinete de escape y el ducto de escape). Cuando se utilicen gabinetes de seguridad biológica Clase III, deben estar directamente conectados con el sistema de escape. Si se conectan los gabinetes Clase III al sistema de alimentación o suministro, debe realizarse de manera tal que se evite la presurización positiva de los gabinetes (remítase a Anexo A).
11. Las centrifugadoras de flujo continuo u otros equipos que pueden producir aerosoles deben estar contenidos en dispositivos que liberen el aire a través de filtros HEPA, antes de descargarlo al laboratorio. Estos sistemas HEPA se deben controlar por lo menos una vez por año. De manera opcional, se puede ventilar el escape de dichos equipos al exterior si se dispersa lejos de las áreas ocupadas y de las entradas de aire.

12. Se protegen las líneas de vacío con trampas de desinfectante líquido y filtros HEPA o equivalentes. Se deben reemplazar los filtros según sea necesario. Una alternativa es usar bombas de vacío portátiles (también adecuadamente protegidas con trampas y filtros).
13. Se dispone de una estación para lavado de ojos dentro del laboratorio.
14. La iluminación es adecuada para todas las actividades, evitando los reflejos y el brillo que molestan la visión.
15. El diseño y los procedimientos operativos del establecimiento del Nivel de Bioseguridad 3 deben estar documentados. Se debe hacer una prueba para verificar si se ha cumplido con el diseño y con los parámetros operativos del establecimiento antes de comenzar a operar. Luego se deberá hacer una reverificación del establecimiento, por lo menos una vez al año, sobre la base de estos procedimientos, según hayan sido modificados por la experiencia operativa.
16. Se deberá considerar la inclusión de protección ambiental adicional (por ejemplo: duchas para el personal, filtración HEPA de aire de escape, contención de otros servicios entubados y la provisión de descontaminación de efluentes), si así lo recomienda el informe resumido del agente, según se determine por la evaluación del riesgo, las condiciones del lugar, u otras normas federales, estatales o locales aplicables.

#### **Nivel de Bioseguridad 4 (BSL-4)**

El Nivel de Bioseguridad 4 debe aplicarse para trabajar con agentes peligrosos y exóticos que poseen un riesgo individual alto de producir infecciones de laboratorio transmitidas por aerosoles y enfermedades mortales. Los agentes que tienen una relación antigénica cercana o idéntica a los agentes del Nivel de Bioseguridad 4 se manipulan en este nivel hasta que se obtienen datos suficientes, ya sea para confirmar la continuación del trabajo en este nivel o para trabajar con ellos en un nivel más bajo. Los miembros del personal de laboratorio poseen una capacitación específica y completa para manipular agentes infecciosos extremadamente peligrosos y conocen las funciones de contención primaria y secundaria de las prácticas estándar y especiales, los equipos de contención y las características de diseño del laboratorio. Este personal es supervisado por científicos competentes que poseen capacitación y experiencia para trabajar con estos agentes. El acceso al laboratorio es controlado estrictamente por el director del laboratorio. El establecimiento se encuentra en un edificio separado o en un área controlada dentro de un edificio, la cual está totalmente aislada de todas las demás áreas del edificio. Se prepara o se adopta un manual de operaciones específico para el establecimiento.

Dentro de las áreas de trabajo del establecimiento, todas las actividades se restringen a los gabinetes de seguridad biológica Clase III o a los gabinetes de seguridad biológica Clase II utilizados con trajes de personal presurizado con presión positiva y de una sola pieza ventilados por aire externo. El laboratorio de Nivel de Bioseguridad 4 tiene

características especiales de ingeniería y diseño para evitar la diseminación de los microorganismos en el medio ambiente.

Las prácticas de seguridad estándar y las instalaciones especiales para agentes correspondientes al Nivel de Bioseguridad 4 son las siguientes:

#### **A. Prácticas Microbiológicas Estándar**

1. El director del laboratorio limita el acceso al mismo cuando se están realizando los experimentos.
2. Se instituyen políticas para la manipulación segura de objetos punzantes o cortantes.
3. Todos los procedimientos se llevan a cabo con cuidado para minimizar la generación de aerosoles.
4. Las superficies de trabajo se descontaminan por lo menos una vez al día y después de producirse cualquier derrame de material viable.
5. Todos los desechos se descontaminan antes de ser desechados utilizando un método aprobado, como el de autoclave.
6. Se aplica un programa de control de insectos y roedores (ver Anexo G).

#### **B. Prácticas Especiales**

1. Sólo se autoriza el ingreso a las personas cuya presencia en el establecimiento o salas individuales de laboratorio se requiere a los fines del programa o por razones de mantenimiento. Las personas inmunocomprometidas o inmunodeprimidas pueden correr riesgo de contraer infecciones. Por lo tanto, no se permite el ingreso al laboratorio ni a las salas de animales a las personas que pueden correr un mayor riesgo de contraer una infección o las personas para las cuales una infección puede resultar extraordinariamente peligrosa, como los niños o las mujeres embarazadas.

El *supervisor* tiene la responsabilidad final de evaluar cada circunstancia en particular y de determinar quién puede ingresar o trabajar en el laboratorio. El acceso al establecimiento está limitado por medio de puertas seguras y cerradas. El acceso lo administra el director del laboratorio, el funcionario de control de bioriesgo u otra persona responsable de la seguridad física del establecimiento. Antes de ingresar, se notifica a las personas los posibles bioriesgos y se les comunican las medidas de seguridad adecuadas que deben tomar para asegurar su seguridad. Las personas autorizadas cumplen con las instrucciones y con todos los demás procedimientos aplicables de entrada y salida. Un libro de bitácora firmado por todo el personal indica la fecha y hora de cada ingreso y salida. Se establecen protocolos prácticos y efectivos para situaciones de emergencia.

2. Cuando hay materiales infecciosos o animales infectados en el laboratorio o en las salas de animales, se colocan en todas las puertas de acceso carteles de advertencia de riesgo, en los que se incluye el símbolo universal de bioriesgo. El cartel identifica el agente, menciona el nombre del director del laboratorio o el de la o las personas responsables, y señala los requisitos especiales para ingresar en el área (por ejemplo, el uso de inmunizaciones o respiradores).
3. El director del laboratorio es responsable de asegurar que, antes de trabajar con organismos en el Nivel de Bioseguridad 4, todo el personal demuestre una gran habilidad para implementar las prácticas y técnicas microbiológicas estándar y las prácticas y operaciones especiales específicas del laboratorio. Esto podría incluir experiencia anterior en la manipulación de patógenos humanos o cultivos de células o un programa específico de capacitación instrumentado por el director del laboratorio o por otro científico competente con gran habilidad para estas prácticas y técnicas microbiológicas seguras únicas.
4. El personal del laboratorio recibe inmunizaciones disponibles para los agentes manipulados o que posiblemente puedan estar potencialmente presentes en el laboratorio.
5. Se toman y almacenan muestras de suero de base para todo el personal del laboratorio y demás personal de riesgo. Periódicamente, se pueden recolectar otras muestras de suero adicionales, dependiendo de los agentes que se manipulen o la función del laboratorio. La decisión de implementar un programa de control serológico tiene en cuenta la disponibilidad de métodos para la evaluación de anticuerpos a los agentes en cuestión. El programa incluye disposiciones para la prueba de las muestras de suero en cada intervalo de recolección y la comunicación de los resultados a los participantes.
6. Se prepara o se adopta un manual de bioseguridad. Se notifica al personal acerca de los riesgos especiales y se le ordena que lea y cumpla las instrucciones sobre prácticas y procedimientos.
7. El personal de laboratorio y de mantenimiento recibe capacitación adecuada sobre los posibles riesgos asociados con el trabajo en cuestión, las precauciones necesarias para evitar las exposiciones y la exposición a procedimientos de evaluación. El personal recibe actualizaciones anuales o capacitación adicional, según resulte necesario para los cambios de procedimientos.
8. El personal ingresa y sale del laboratorio sólo después de realizarse el cambio de ropa o de pasar por las duchas. Los miembros del personal deben tomar una ducha descontaminante cada vez que salen del laboratorio. El personal utiliza las esclusas de aire para ingresar o salir del laboratorio sólo en caso de emergencia.

9. El personal se quita la ropa en la sala externa de cambio de ropa y la deja allí. A todo el personal que ingresa al laboratorio se le suministra ropa completa de laboratorio, incluyendo ropa interior, pantalones y camisas o mamelucos, zapatos y guantes, y el personal debe usar esa ropa. Cuando sale del laboratorio y antes de pasar al área de duchas, el personal se quita su ropa de laboratorio en la sala interna de cambio de ropa. La ropa sucia se pasa por autoclave antes de lavarla.
10. Los insumos y materiales necesarios son introducidos por medio de la autoclave de doble puerta, cámara de fumigación o esclusa de aire, la cual es adecuadamente descontaminada entre un uso y otro. Después de cerrar las puertas externas, el personal dentro del establecimiento recupera los materiales abriendo las puertas internas de la autoclave, cámara de fumigación o esclusa de aire. Estas puertas se cierran después de traer los materiales al laboratorio.
11. Siempre se debe tener mucha precaución con los instrumentos filosos contaminados, incluyendo las agujas y las jeringas, portaobjetos, pipetas, tubos capilares y escalpelos.
  - a. El uso de agujas y jeringas y demás instrumentos filosos en el laboratorio está restringido sólo para los casos en que no queda otra alternativa, como la inyección parenteral, flebotomía o aspiración de fluidos de animales de laboratorio y botellas con diafragma. Siempre que sea posible, los materiales de vidrio deberán ser reemplazados por envases de plástico.
  - b. Para la inyección o aspiración de materiales infecciosos se utilizan solamente jeringas con traba para agujas o unidades de agujas y jeringas descartables (es decir, la aguja es parte integral de la jeringa). Las agujas descartables usadas no deben ser dobladas, cortadas, rotas, recubiertas, retiradas de las jeringas descartables ni manipuladas de otra manera con la mano antes de ser desechadas. En cambio, deberán ser cuidadosamente ubicadas en recipientes resistentes de paredes rígidas a las pinchaduras, ubicados donde resulte conveniente para el desecho de objetos cortantes o punzantes. Los objetos cortantes o punzantes que no sean descartables deberán ser ubicados en un recipiente con paredes resistentes para su transporte al área de procesamiento para la descontaminación, preferentemente por autoclave.
  - c. Cuando resulta adecuado, se utilizan jeringas que recubren la aguja, sistemas sin aguja u otros dispositivos de seguridad.
  - d. Los envases de vidrio rotos no deben ser manipulados directamente con la mano, sino que deben ser retirados por medios mecánicos como un cepillo y pala, pinzas o fórceps. Los recipientes que tienen agujas contaminadas, equipos filosos y vidrios rotos deben ser descontaminados antes de ser

desechados, de acuerdo con las normas locales, estatales o federales.

12. Los materiales biológicos que deben retirarse del gabinete Clase III o del laboratorio de Nivel de Bioseguridad 4 en estado viable o intacto son transferidos a un recipiente primario sellado e irrompible y luego encerrados en un recipiente secundario sellado e irrompible. Esto se retira del establecimiento por medio de un tanque de inmersión desinfectante, cámara de fumigación o esclusa de aire diseñada para este fin.
13. No se retira ningún material del laboratorio de Nivel de Bioseguridad 4, salvo los materiales biológicos que deben permanecer en estado viable o intacto, a menos que hayan sido pasados por la autoclave o descontaminados antes de sacarlos del laboratorio. Los equipos o los materiales que puedan dañarse por las altas temperaturas o por el vapor pueden ser descontaminados por métodos gaseosos o de vapor en una esclusa o cámara de aire diseñada para ese fin.
14. Los equipos de laboratorio son descontaminados rutinariamente después de finalizado el trabajo con materiales infecciosos, y especialmente después de derrames o salpicaduras directas o de otra contaminación con materiales infecciosos. Los equipos son descontaminados antes de ser enviados para su reparación o mantenimiento.
15. Miembros profesionales adecuados del personal u otras personas debidamente capacitadas y equipadas para trabajar con material infeccioso concentrado contienen y limpian los derrames de materiales infecciosos. Se desarrolla un procedimiento para derrames y se coloca un instructivo del mismo en el laboratorio.
16. Se establece un sistema para informar accidentes y exposiciones de laboratorio y ausentismo del personal, así como también para el control médico de enfermedades potenciales asociadas al laboratorio. Se preparan y llevan registros escritos. Un accesorio esencial para este sistema de control de informes es la disponibilidad de un establecimiento para cuarentena, aislamiento y atención médica del personal que puedan contraer enfermedades potenciales en el laboratorio.
17. No se permite que haya en el establecimiento materiales no relacionados con el experimento que se está realizando (por ejemplo, plantas, animales y ropa).

### **C. Equipos de Seguridad (Barreras Primarias)**

Todos los procedimientos realizados dentro del establecimiento se llevan a cabo en el gabinete de seguridad biológica Clase III o en gabinetes de seguridad biológica Clase II utilizados conjuntamente con trajes presurizados de presión positiva de una pieza.

### **D. Laboratorio (Barreras Secundarias)**

Hay dos modelos para los laboratorios de Nivel de Bioseguridad 4: (A) el Laboratorio con Gabinete, donde toda manipulación del agente es realizada en un Gabinete de Seguridad Biológica Clase III, y (B) el Laboratorio en el que se requiere el uso de trajes especiales de seguridad, donde el personal utiliza un traje de protección. Los laboratorios de Nivel de Bioseguridad 4 pueden estar basados en uno de estos modelos o en la combinación de ambos en el mismo establecimiento. Si se utiliza una combinación, cada tipo debe cumplir todos los requerimientos necesarios.

**(A) Laboratorio con Gabinete (Ver Anexo A)**

1. El establecimiento de Nivel de Bioseguridad 4 consiste en un edificio separado o en una zona claramente demarcada y aislada dentro de un edificio. Las salas del establecimiento están dispuestas para asegurar el pasaje a través de un mínimo de dos puertas antes de ingresar a las salas donde se encuentra el gabinete de seguridad biológica Clase III (sala de gabinete). Hay una sala exterior y una interior de cambio de ropa separadas por duchas a disposición del personal que ingresa y sale de la sala de gabinete. En la barrera de contención hay una autoclave con doble puerta, un tanque de inmersión, una cámara de fumigación o una antesala ventilada para la descontaminación que se debe realizar antes del pasaje de los materiales, insumos o equipos que no ingresan a la sala de gabinete a través de la sala de cambio de ropa.
2. Antes de comenzar con el trabajo de laboratorio, se realizan inspecciones diarias de todos los parámetros de contención (por ejemplo, flujo de aire direccional) y sistemas mantenedores de vida para asegurar que el laboratorio esté operando de acuerdo con sus parámetros operativos.
3. Las paredes, pisos y cielorrasos de la sala de gabinete y de la sala interior de cambio de ropa son construidos de manera que forman una caparazón interna sellada, que facilita la fumigación y es resistente a la entrada y salida de animales e insectos. Los pisos están totalmente sellados y son abovedados. Las superficies internas de este caparazón son resistentes a los líquidos y químicos para facilitar la limpieza y descontaminación del área. Todas las penetraciones en estas estructuras y superficies están selladas. Las aberturas alrededor de las puertas que abren hacia adentro de la sala de gabinete y de la sala interior de cambio de ropa son mínimas y pueden ser selladas para facilitar la descontaminación. Los desagües del piso de la sala de gabinete están conectados directamente al sistema de descontaminación de desecho de líquidos. Las ventilaciones de las cloacas y demás líneas de servicios contienen filtros HEPA y protección contra vermes.
4. La parte superior de las mesas tienen superficies sin costura o superficies selladas, que son impermeables al agua y resistentes al calor moderado y a los solventes orgánicos, ácidos, álcalis y químicos, utilizados para descontaminar las superficies de trabajo y los equipos.



5. Los muebles de laboratorio son de construcción abierta simple, capaces de soportar cargas y usos anticipados. Los espacios entre las mesas de trabajo, gabinetes y equipos son accesibles para la limpieza y descontaminación. Las sillas y demás muebles utilizados en el trabajo de laboratorio deben estar cubiertos con un material que no sea tela y que pueda ser fácilmente descontaminado.
6. Cerca de la puerta de la o las salas de gabinete y en las salas exterior e interior de cambio de ropa hay un lavabo para manos operado automáticamente o de manos libres.
7. Si hay un sistema de vacío central, no se debe utilizar para áreas fuera del gabinete. Lo más cerca posible de cada punto de uso o grifo de servicio se colocan filtros HEPA en línea. Los filtros se instalan para permitir la descontaminación y reemplazo en el lugar. Los demás servicios de líquidos y gases a la sala de gabinete son protegidos por dispositivos que evitan el reflujo.
8. Si hay fuentes de agua, son operadas en forma automática o con el pie y están ubicadas en los pasillos de los compartimentos fuera del laboratorio. El servicio de agua hacia la fuente está aislado del sistema de distribución que suministra agua a las áreas de laboratorio y está equipado con prevención de reflujo.
9. Las puertas de acceso al laboratorio se cierran solas y tienen cerrojo.
10. Las ventanas son resistentes a las roturas y están selladas.
11. Se dispone de autoclaves de doble puerta, para descontaminar los materiales que salen tanto de los Gabinetes de Bioseguridad Clase III o de la sala gabinete. Las autoclaves que abren fuera de la barrera de contención, deben estar selladas a la pared de la barrera de contención. Las puertas de la autoclave son controladas en forma automática de manera que la puerta externa sólo puede ser abierta después que ha terminado el ciclo de "esterilización" de la autoclave.
12. Se proporcionan tanques de inmersión de pase directo, cámaras de fumigación u otros métodos equivalentes de descontaminación de manera que los materiales y equipos que no puedan ser descontaminados en la autoclave puedan ser retirados en forma segura del o de los Gabinetes de Seguridad Biológica Clase III y de la o las salas de gabinete.
13. Las emanaciones de líquidos provenientes del lado sucio de la sala interna de cambio de ropa (incluyendo los baños) y los lavabos de la sala de gabinete, drenajes del piso (en caso de utilizarse), cámaras de autoclave y demás fuentes dentro de la sala de gabinete son descontaminados por medio de un método probado, preferentemente tratamiento con calor, antes de ser descargados a los líquidos efluentes. Los efluentes de las duchas y lavatorios del lado limpio pueden ser descargadas a la cañería sanitaria sin

tratamiento alguno. El proceso utilizado para la descontaminación de desechos líquidos debe ser física y biológicamente convalidado.

14. Hay un sistema de ventilación no recirculante especial. Los componentes de suministro y escape del sistema están equilibrados para asegurar un flujo de aire direccional desde el área de menor riesgo al o a las áreas de mayor riesgo potencial. El flujo de aire de presión diferencial/direccional entre las áreas adyacentes está controlado y equipado con una alarma para indicar cualquier mal funcionamiento del sistema. En la entrada de la sala de cambio de ropa limpia hay un dispositivo de control de presión visual adecuado que indica y confirma la presión diferencial de la sala de gabinete. Se controla el flujo de aire en los componentes de suministro y escape, y el sistema de control HVAC está diseñado para evitar la presurización positiva constante en el laboratorio. El Gabinete Clase III debe estar conectado directamente al sistema de escape. Si el Gabinete Clase III está conectado al sistema de suministro, está conectado de manera tal que evita la presurización positiva del gabinete.
15. El aire de suministro y el aire de escape proveniente de la sala de gabinete, de la sala interior de cambio de ropa y de la antesala pasa a través de filtros HEPA. El aire es descargado de los espacios ocupados y de las tomas de aire. Los filtros HEPA están ubicados lo más cerca posible de la fuente para minimizar la longitud de las tuberías potencialmente contaminadas. Todos los filtros HEPA deben ser probados y certificados todos los años. Las carcazas de los filtros HEPA están diseñadas para permitir la descontaminación in situ del filtro antes de retirarlo o la remoción del filtro en un recipiente primario sellado estanco al gas para la posterior descontaminación y/o destrucción por incineración. El diseño de la carcasa del filtro HEPA debe facilitar la validación de la instalación del filtro. El uso de pre-filtros HEPA certificados puede ser una ventaja. La vida útil de los filtros HEPA de escape puede extenderse a través del prefiltrado adecuado del aire de suministrado.
16. El diseño y procedimientos operativos del establecimiento de Nivel de Bioseguridad 4 deben estar documentados. Se debe probar el establecimiento para verificar que se ha cumplido con el diseño y los parámetros operativos antes de la operación. El establecimiento deberá ser verificado nuevamente todos los años, basándose en estos procedimientos con sus modificaciones hechas sobre la base de la experiencia operativa.
17. Se proporcionan sistemas de comunicación adecuados entre el laboratorio y el exterior (por ejemplo, micrófonos, fax, computadora).

***(B) Laboratorio en el que se requiere el uso de trajes especiales de seguridad***

1. El establecimiento de Nivel de Bioseguridad 4 consiste en un edificio separado o en una zona claramente demarcada y aislada dentro de un edificio. Las salas del establecimiento están dispuestas para asegurar el pasaje a través de las áreas de cambio de ropa y descontaminación antes de ingresar a la o las salas donde se realiza el trabajo con agentes BSL-4

(área con trajes). Hay una sala exterior y una interior de cambio de ropa separadas por duchas a disposición del personal que ingresa y sale de la sala de trajes especiales de seguridad. En el establecimiento se mantiene un área de trajes especialmente diseñado para proporcionar protección al personal equivalente a la protección dada por los Gabinetes de Seguridad Biológica Clase III. El personal que ingresa en esta área usa un traje de presión positiva de una sola pieza que es ventilado por un sistema mantenedor de vida protegido por filtración HEPA. El sistema mantenedor de vida incluye compresores de aire de respiración redundante, alarmas y tanques de aire de respiración de respaldo para casos de emergencia. El ingreso a esta área es a través de una esclusa de aire equipada con puertas herméticas. Hay una ducha química para descontaminar la superficie del traje antes de que el empleado del laboratorio salga del área. Para el sistema de escape, sistemas mantenedores de vida, alarmas, iluminación, controles de entrada y salida y BSCs hay un generador de energía mínima de emergencia que se dispara en forma automática. La presión del aire dentro del traje es positiva respecto del laboratorio circundante. La presión del aire dentro del área de trajes es menor que la de cualquier otra área adyacente. Hay sistemas de comunicación e iluminación de emergencia. Todas las penetraciones a la carcasa interna del área de trajes, ducha química y esclusas de aire están selladas.

2. Antes de comenzar el trabajo de laboratorio se realiza una inspección diaria de todos los parámetros de contención (por ejemplo, flujo de aire direccional, duchas químicas) y de los sistemas mantenedores de vida para asegurar que el laboratorio está operando de acuerdo con sus parámetros operativos.
3. En la barrera de contención hay una autoclave de doble puerta para la descontaminación de los materiales de desecho que deben ser retirados del área de trajes. La puerta de la autoclave, que se abre hacia el área externa del área de trajes, está sellada hacia la pared externa del área de trajes y es controlada en forma automática de manera que la puerta exterior pueda ser abierta sólo después del ciclo de “esterilización” por autoclave. Hay un tanque de inmersión, una cámara de fumigación o una esclusa de aire ventilada para la descontaminación a realizarse antes del pasaje de materiales, insumos o equipos que no son ingresados al área de trajes a través de la sala de cambio de ropa. Estos dispositivos también pueden ser utilizados para la remoción segura de materiales, insumos o equipos del laboratorio, que no puedan ser descontaminados por autoclave.
4. Las paredes, pisos y cielorrasos de la sala de trajes especiales de seguridad están contruidos de manera que forman una caparazón interna sellada que facilita la fumigación e impide la entrada y salida de animales e insectos (ver Anexo G). Las superficies internas de este caparazón son resistentes a los líquidos y químicos para facilitar la limpieza y descontaminación del área. Todas las penetraciones en estas estructuras y superficies están selladas. Los desagües del piso de la sala de trajes especiales de seguridad contienen trampas llenas con un desinfectante

químico de demostrada eficacia contra el agente objeto y están conectados directamente al sistema de descontaminación de desecho de líquidos. Las ventilaciones de las cloacas y demás líneas de servicios contienen filtros HEPA.

5. Los accesorios internos del establecimiento en el área de trajes, tal como luces, tubos de aire y cañerías de servicios, están dispuestos de manera tal de minimizar las superficies horizontales.
6. La parte superior de las mesas de trabajo tiene superficies sin costura que son impermeables al agua y resistentes al calor moderado y a los solventes orgánicos, ácidos, álcalis y químicos utilizados para descontaminar las superficies de trabajo y los equipos.
7. Los muebles de laboratorio son de construcción abierta simple, capaces de soportar cargas y usos anticipados. Se prefieren los materiales no porosos. Los espacios entre las mesas de trabajo, gabinetes y equipos son accesibles a la limpieza y descontaminación. Las sillas y demás muebles utilizados en el trabajo de laboratorio deben estar cubiertos con un material que no sea tela y que pueda ser fácilmente descontaminado.
8. En el área de trajes hay un lavabo para manos operado automáticamente o con manos libres; también debería considerarse la inclusión de lavabos en las salas interna y externa de cambio de ropa, basándose en la evaluación del riesgo.
9. Si hay un sistema de vacío central, no está destinado a las áreas fuera de la sala de trajes especiales de seguridad. Lo más cerca posible de cada punto de uso o grifo de servicio se colocan filtros HEPA en línea. Los filtros se instalan para permitir la descontaminación y reemplazo en el lugar. Los demás servicios de líquidos y gases a la sala de trajes son protegidos por dispositivos que evitan el reflujó.
10. Las puertas de acceso al laboratorio se cierran solas y tienen cerrojo. Las puertas internas y externas que dan a la ducha química y las puertas internas y externas que dan a las esclusas de aire están bloqueadas para evitar que ambas puertas se abran al mismo tiempo.
11. Las ventanas son resistentes a las roturas y están selladas.
12. Los efluentes líquidos provenientes de los lavabos, drenajes del piso (en caso de utilizarse), cámaras de autoclave y demás fuentes dentro de la barrera de contención son descontaminados por medio de un método probado, preferentemente tratamiento con calor, antes de ser descargados a los desagües sanitarios. Los efluentes de las duchas y de los baños pueden ser descargadas a la cañería sanitaria sin tratamiento alguno. El proceso utilizado para la descontaminación de desechos líquidos debe ser física y biológicamente validado.

13. Hay un sistema de ventilación exclusivo. Los componentes de suministro y escape del sistema están equilibrados para asegurar al flujo de aire direccional desde el área de menor riesgo al o a las áreas de mayor riesgo potencial. Se exige el uso de ventiladores de escape redundante. El flujo de aire de presión diferencial/direccional entre las áreas adyacentes está controlado y equipado con una alarma para indicar cualquier desperfecto en el funcionamiento del sistema. En la entrada de la sala de cambio de ropa limpia debe haber un dispositivo de control de presión visual adecuado que indica y confirma la presión diferencial del área de trajes. Se controla el flujo de aire en los componentes de suministro y escape y hay un sistema de control HVAC instalado para evitar la presurización positiva del laboratorio.
14. El aire de suministro y el aire de escape provenientes del área de trajes, de la ducha de descontaminación y de la esclusa de aire de descontaminación están protegidos por el pasaje a través de filtros HEPA. El aire de escape proveniente del área de trajes, de la ducha de descontaminación y de la esclusa de aire de descontaminación son tratados por pasaje a través de dos filtros HEPA en serie antes de la descarga hacia el exterior. El aire se descarga de los espacios ocupados y tomas de aire. Los filtros HEPA están ubicados lo más cerca posible de la fuente para minimizar la longitud de las tuberías potencialmente contaminadas. Todos los filtros HEPA deben ser probados y certificados todos los años. Las carcazas de los filtros HEPA están diseñadas para permitir la descontaminación in situ del filtro antes de retirarlo. Como alternativa, el filtro puede ser removido en un recipiente primario, estanco al gas, sellado para la posterior descontaminación y/o destrucción por incineración. El diseño de la carcasa del filtro HEPA debe facilitar la validación de la instalación del filtro. El uso de pre -filtros HEPA certificados puede ser una ventaja. La vida útil de los filtros HEPA de escape puede extenderse a través del prefiltrado adecuado del aire de suministro.
15. La ubicación de los puntos de suministro y escape debe ser tal que minimice el espacio de aire muerto en la sala de trajes especiales de seguridad.
16. El aire de escape tratado de los Gabinetes de Seguridad Biológica Clase III, ubicado en un establecimiento donde quienes trabajan en el laboratorio usan un traje de presión positiva, puede ser descargado al ambiente de la sala o al exterior a través del sistema de escape de aire del establecimiento. Si el escape tratado es descargado al exterior a través del sistema de escape del establecimiento, estará conectado a este sistema de manera tal de evitar cualquier interferencia con el equilibrio del aire de los gabinetes o del sistema de escape del establecimiento.
17. El diseño y procedimientos operativos del establecimiento de Nivel de Bioseguridad 4 deben estar documentados. Se debe probar el establecimiento para verificar que se ha cumplido con el diseño y parámetros operativos antes de la operación. El establecimiento deberá ser

verificado nuevamente todos los años, basándose en estos procedimientos con sus modificaciones hechas sobre la base de la experiencia operativa.

18. Se deben proporcionar sistemas de comunicación adecuados entre el laboratorio y el exterior.

Tabla 1. Resumen de Niveles de Bioseguridad Recomendados para Agentes Infecciosos

BSL	Agentes	Prácticas	Equipos de Seguridad (Barreras Primarias)	Instalaciones (Barreras Secundarias)
1	No se ha comprobado que producen enfermedad en adultos sanos	Prácticas Microbiológicas Estándar	No se exige ninguna	Se exige mesada abierta con pileta (s) en el laboratorio
2	Asociado con la enfermedad humana, riesgo = daño percutáneo, ingestión, exposición de la membrana mucosa	Práctica BSL-1 más: <ul style="list-style-type: none"> <li>Acceso restringido</li> <li>Señales de advertencia de riesgo biológico</li> <li>Precauciones para "objetos punzantes"</li> <li>Manual de bioseguridad que define la descontaminación necesaria de desechos o las políticas de control médico</li> </ul>	Barreras Primarias = BSC Clase I o II u otros dispositivos de contención física utilizados para todas las manipulaciones de agentes que provocan salpicaduras o aerosoles de materiales infecciosos; PPE: ambos de laboratorio, guantes; protección del rostro cuando es necesario.	BSL-1 más: <ul style="list-style-type: none"> <li>autoclave disponible</li> </ul>
3	Agentes indígenas o exóticos con potencial de transmisión por aerosol, enfermedad que puede derivar en consecuencias graves o letales	Práctica BSL-2 más: <ul style="list-style-type: none"> <li>Acceso controlado</li> <li>Descontaminación de todos los desechos</li> <li>Descontaminación de la ropa de laboratorio antes del lavado</li> <li>Suero de línea de base</li> </ul>	Barreras Primarias = BSC Clase I o II u otros dispositivos de contención física utilizados para todas las manipulaciones abiertas de agentes; PPE: ambos de laboratorio, guantes; protección respiratoria necesaria.	BSL-2 más: <ul style="list-style-type: none"> <li>Separación física de los corredores de acceso.</li> <li>Acceso de cierre automático con doble puerta</li> <li>No se recircula el aire de escape</li> <li>Flujo de aire negativo dentro del laboratorio</li> </ul>
4	Agentes peligrosos/exóticos que presentan un alto riesgo de enfermedad, que pone en riesgo la vida, infecciones de laboratorio de transmisión por aerosol o agentes relacionados con riesgos de transmisión desconocidos	Práctica BSL-3 más: <ul style="list-style-type: none"> <li>Cambio de ropa antes de ingresar</li> <li>Ducha al salir</li> <li>Descontaminación de todos los materiales a la salida de las instalaciones</li> </ul>	Barreras Primarias = todos los procedimientos realizados en BSC Clase III o Clase I o II <u>junto con</u> personal con un uniforme de cuerpo entero, con aire y presión positiva.	BSL-3 más: <ul style="list-style-type: none"> <li>Edificio separado o zona aislada</li> <li>Sistemas de alimentación y escape dedicados, vacío y descontaminación</li> <li>Otros requisitos detallados en el texto</li> </ul>

## SECCIÓN IV

## ***Criterios de Nivel de Bioseguridad de los Animales Vertebrados***

Si se utilizan animales experimentales, la gerencia de la institución debe proveer las instalaciones, el personal y las prácticas establecidas que aseguren de manera razonable los niveles adecuados de calidad ambiental, seguridad y atención. Las instalaciones para los animales de laboratorio son simplemente una clase de laboratorio. Como principio general, son comparables los niveles de bioseguridad (instalaciones, prácticas y requisitos operativos) recomendados para trabajar con agentes infecciosos *in vivo* e *in vitro*.

Sin embargo, es oportuno recordar que la sala para animales puede presentar algunos problemas singulares. En el laboratorio microbiológico, las condiciones de riesgo son generadas por el personal o el equipo utilizado. En la sala para animales, las actividades de los animales mismos pueden presentar nuevos riesgos. Los animales pueden generar aerosoles, pueden morder o rasguñar, y pueden estar infectados con una enfermedad zoonótica.

Estas recomendaciones presuponen que las instalaciones de los laboratorios para animales, las prácticas operativas y la calidad de la atención de los animales cumplen con los estándares y reglamentaciones aplicables (por ejemplo, *Guide for the Care and Use of Laboratory Animals*<sup>1</sup> [*Guía para la Atención y Uso de Animales de Laboratorio*] y *Laboratory Animal Welfare Regulations*<sup>2</sup>) y que han sido seleccionadas las especies adecuadas para los experimentos con animales. Además, la organización debería contar con un plan de seguridad y de salud ocupacional. La reciente publicación del Institute of Medicine (Instituto de Medicina) titulada *Occupational Health and Safety in the Care of Research Animals*<sup>3</sup> (*Salud Ocupacional y Seguridad en la Atención de los Animales de Investigación*) resulta muy útil en este sentido.

Idealmente, las instalaciones utilizadas en los estudios de enfermedades infecciosas o no infecciosas deberían estar separadas físicamente de otras actividades como la producción y cuarentena de animales, los laboratorios clínicos, y especialmente de las instalaciones en donde se atiende a pacientes. Debería considerarse en los planos el flujo de tráfico que minimizará el riesgo de contaminación cruzada. Podría resultar útil a los fines de la minimización de este riesgo realizar la distribución por medio de una "sala limpia / sucia".

Las recomendaciones que se detallan a continuación describen cuatro combinaciones de prácticas, equipo de seguridad e instalaciones para experimentos con animales infectados con agentes que provocan, o pueden provocar, infecciones en los seres humanos. Estas cuatro combinaciones, designadas Niveles de Bioseguridad Animal (ABSL) 1-4, ofrecen mayores niveles de protección al personal y al medio ambiente, y se recomiendan como estándares mínimos para las actividades que involucren a animales de laboratorio infectados. Los cuatro ABSL describen las instalaciones de animales y las prácticas aplicables para trabajar con animales infectados con agentes asignados a los Niveles de Bioseguridad 1-4, respectivamente.

Los investigadores sin experiencia en la realización de estos tipos de experimentos deben recurrir para el diseño de sus experimentos a los profesionales más experimentados en este trabajo especial.



No se abordan específicamente los estándares de las instalaciones y las prácticas para vectores invertebrados y huéspedes en los estándares para los animales de laboratorio más comúnmente utilizados. La guía *Laboratory Safety for Arboviruses and Certain Other Viruses of Vertebrates*<sup>4</sup> (*Seguridad de Laboratorio para Arbovirus y Otros Virus de los Vertebrados*) preparada por el Subcommittee on Arbovirus Laboratory Safety (SALS) of the American Committee on Arthropod-Borne Viruses (Subcomité de Seguridad de Laboratorio para Arbovirus [SALS] del Comité Americano de Virus Artrópodos) sirve como una referencia válida en el diseño y operación de las instalaciones utilizando artrópodos.

### **Nivel de Bioseguridad Animal 1 (ABSL-1)**

El Nivel de Bioseguridad Animal 1 (ABSL-1) es apropiado para el trabajo que involucra agentes bien caracterizados que no se conocen como generadores de enfermedad en seres humanos adultos sanos, y que imponen un riesgo potencial mínimo para el personal del laboratorio y el medio ambiente.

#### **A. Prácticas Estándares**

1. El director de las instalaciones para animales establece políticas, procedimientos y protocolos para situaciones de emergencia. Cada proyecto está sujeto a la pre-aprobación del Comité Institucional para la Atención y Uso de Animales (IACUC) y el Comité Institucional de Riesgo Biológico(IBC). Toda práctica especial se aprueba en este momento.
2. Sólo tienen autorización para ingresar a las instalaciones las personas que cumplan funciones dentro del programa o de apoyo. Antes de ingresar, se les advierte a las personas sobre los riesgos biológicos (RB) potenciales y se les indica las medidas de seguridad adecuadas.
3. Se encuentra en vigencia un programa de control médico apropiado.
4. Se prepara o adopta un manual de seguridad. Se le advierte al personal sobre los riesgos especiales y se le exige que lea y siga las instrucciones sobre prácticas y procedimientos.
5. Las siguientes actividades sólo pueden realizarse en las áreas designadas y no se permiten en las salas para animales o para procedimientos con ellos: comer, beber, fumar, manipular lentes de contacto, maquillarse y almacenar alimentos para consumo humano.
6. Todos los procedimientos se llevan a cabo con mucho cuidado para minimizar la creación de aerosoles o salpicaduras.
7. Se descontaminan las superficies de trabajo después de utilizarlas o siempre que se produzca el derrame de cualquier material viable.
8. Se transportan todos los desechos de la sala para animales (incluyendo tejidos, cuerpos muertos y lecho contaminado) desde la sala en recipientes cubiertos a prueba de filtraciones, para la disposición adecuada de

conformidad con los requisitos institucionales y locales aplicables. Se recomienda la incineración.

9. Se instituyen políticas para el manejo seguro de objetos cortantes o punzantes.
10. El personal debe higienizarse las manos después de manipular cultivos y animales, después de retirarse los guantes y antes de salir de las instalaciones para animales.
11. Se debe colocar una señal de advertencia de RB en la entrada a la sala para animales cuando se encuentren presentes agentes infecciosos. La señal de advertencia de RB identifica al agente o agentes infecciosos en uso, enumera el nombre y el número de teléfono de la o de las personas responsables e indica los requisitos especiales necesarios para poder ingresar a la sala para animales (por ejemplo, la necesidad de inmunizaciones y respiradores).
12. Se encuentra en vigencia un programa de control de insectos y roedores (remítase al Anexo G).

**B. Prácticas Especiales:** Ninguna.

**C. Equipo de Seguridad (Barreras Primarias)**

1. Se recomienda el uso de ambos, delantales o uniformes de laboratorio dentro de las instalaciones. Los ambos de laboratorio deben permanecer en la sala de animales. No se utilizarán los delantales o uniformes fuera de las instalaciones.
2. Las personas en contacto con primates no humanos deben evaluar el riesgo de exposición de membranas mucosas y usar la protección para ojos y rostro adecuada<sup>5</sup>.

**D. Instalaciones (Barreras Secundarias)**

- A. Las instalaciones para animales se encuentran separadas de otras áreas abiertas al tráfico irrestricto de personal dentro del edificio.
- B. Las puertas externas de las instalaciones se cierran y se traban automáticamente. Las puertas de las salas para animales abren hacia adentro, se cierran automáticamente y se mantienen cerradas cuando se encuentran presentes animales para experimentos. Las puertas internas del cubículo pueden abrir hacia fuera o deslizarse de manera horizontal o vertical.
- C. Las instalaciones para animales se diseñan, construyen y mantienen para facilitar la limpieza y el mantenimiento. Las superficies interiores (paredes, pisos y cielorrasos) son resistentes al agua.

- D. Los accesorios de interior de las instalaciones, como accesorios de iluminación, ductos de aire y tuberías de servicios, están instalados “a nivel” para minimizar las áreas de superficie horizontal.
- E. No se recomiendan las ventanas. Toda ventana debe ser resistente a roturas. En la medida de lo posible, las ventanas deben estar selladas. Si las instalaciones para animales tienen ventanas que se abren, deben colocarse mosquiteros.
- F. Si se colocan drenajes en el piso, las trampas siempre tienen que tener agua y/o un desinfectante apropiado.
- G. La ventilación debe cumplir con la *Guide for Care and Use of Laboratory Animals*, última edición<sup>6</sup>. No debe recircularse el aire de escape. Se recomienda que las salas para animales mantengan una presión negativa en comparación con los corredores adyacentes.
- H. Debe haber un lavatorio o pileta para manos en las instalaciones.
- I. Se lavan las jaulas manualmente o en una lavadora de jaulas. La lavadora de jaulas mecánica debe dar un enjuague final a una temperatura de por lo menos 180° F.
- J. La iluminación es adecuada para todas las actividades, evitando el reflejo y brillo que pueden molestar la vista.

## **Nivel de Bioseguridad Animal 2 (ABSL-2)**

El Nivel de Bioseguridad Animal 2 incluye prácticas para el trabajo con aquellos agentes que se asocian con la enfermedad humana. Aborda los riesgos de la ingestión, así como los que derivan de la exposición a la membrana percutánea y mucosa. El ABSL-2 se construye a partir de las prácticas, procedimientos, equipos de contención y requisitos de las instalaciones de ABSL-1.

### **A. Prácticas Estándares**

1. Además de las políticas, procedimientos y protocolos para situaciones de emergencia establecidos por el director del establecimiento, se deben desarrollar políticas y procedimientos especiales adecuados, según sea necesario, que deben ser aprobados por el Comité Institucional para la Atención y Uso de Animales (IACUC) y el Comité Institucional de RB (IBC).
2. El acceso a la sala para animales está limitado al menor número de individuos posible. Se advierte al personal que debe ingresar en la sala a los efectos del programa o servicio sobre los riesgos potenciales cuando se están llevando a cabo las tareas.
3. Se encuentra en vigencia un programa de control médico apropiado. Todo el personal debe someterse a las inmunizaciones o a los análisis de los agentes manejados o potencialmente presentes (por ejemplo, vacuna

contra la Hepatitis B, evaluación cutánea de TB). Cuando sea apropiado, se implementará un sistema de control de sueros<sup>7</sup>.

4. Se prepara o adopta un manual de seguridad. Se le advierte al personal sobre los riesgos especiales y se le exige que lea y siga las instrucciones sobre prácticas y procedimientos.
5. Las siguientes actividades sólo pueden realizarse en las áreas designadas y no se permiten en las salas para animales o para procedimientos con ellos: comer, beber, fumar, manipular lentes de contacto, maquillarse y almacenar alimentos para consumo humano.
6. Todos los procedimientos se llevan a cabo con mucho cuidado para minimizar la creación de aerosoles o salpicaduras.
7. Se descontaminan los equipos y las superficies de trabajo regularmente con un desinfectante efectivo después de trabajar con el agente infeccioso, y especialmente cuando se producen derrames evidentes, salpicaduras u otra contaminación por materiales infecciosos.
8. Se recogen, etiquetan, transportan y procesan todas las muestras infecciosas a los fines de contener y evitar la transmisión de agentes. Se transportan todos los desechos de la sala para animales (incluyendo tejidos, cuerpos muertos, lechos contaminados, alimentos no utilizados, objetos cortantes y otros residuos) desde la sala en recipientes cubiertos a prueba de filtraciones, para la disposición adecuada de conformidad con los requisitos institucionales y locales aplicables. Se desinfecta la superficie externa del recipiente antes de transportar el material. Se recomienda someter a los contenidos al procedimiento de autoclave antes de la incineración.
9. Se instituyen políticas para el manejo seguro de objetos cortantes o punzantes:
  - a. Se restringe el uso de agujas y jeringas y otros instrumentos punzantes en las instalaciones de animales sólo para cuando no haya otra alternativa, como inyección parenteral, extracción de sangre o aspiración de fluidos de los animales de laboratorio y botellas de diafragma.
  - b. Se deben utilizar jeringas que re-enfundan las agujas, sistemas sin agujas, y otros dispositivos seguros cuando sea conveniente.
  - c. Se deben reemplazar los instrumentos de vidrio por instrumentos de plástico siempre que sea posible.
10. El personal debe higienizarse las manos después de manipular cultivos y animales, después de retirarse los guantes y antes de salir de las instalaciones de animales.
11. Se debe colocar una señal de advertencia de RB en la entrada de la sala de animales cuando se encuentren presentes agentes infecciosos. La señal de advertencia de RB identifica al o los agentes infecciosos en uso,

enumera el nombre y el número de teléfono de la o las personas responsables, e indica los requisitos especiales necesarios para poder ingresar a la sala para animales (por ejemplo, la necesidad de inmunizaciones y respiradores).

12. Se encuentra en vigencia un programa de control de insectos y roedores (remítase al Anexo G).

### **B. Prácticas Especiales**

1. Se le ofrece al personal de soporte y de laboratorio de atención de animales instrucción adecuada sobre los riesgos potenciales asociados con el trabajo en cuestión, las precauciones necesarias para evitar exposiciones y los procedimientos de evaluación de la exposición. El personal recibe actualizaciones anuales o capacitación adicional, según sea necesario, conforme a las modificaciones en las políticas y procedimientos. Se guarda registro de todas las actividades de capacitación ofrecidas. En general, las personas que pueden correr un mayor riesgo de contagio de infección o para quienes el contagio sería inusualmente peligroso no tienen autorizado el ingreso a las instalaciones para los animales, salvo que se puedan eliminar los riesgos extra por medio de procedimientos especiales.
2. Sólo se permite la presencia en la sala de los animales utilizados para los experimentos.
3. Se deben descontaminar correctamente todos los equipos antes de retirarlos de la sala.
4. Se deben informar de inmediato al director de la institución los derrames y accidentes que deriven en exposiciones evidentes a los materiales infecciosos. Se ofrece la evaluación, el control y tratamiento médico necesario y se guardan registros escritos.

### **C. Equipo de Seguridad (Barreras Primarias)**

1. Se deben usar delantales, uniformes o ambos de laboratorio dentro de la sala para animales. El ambo de laboratorio debe sacarse y permanecer en la sala para animales. Se deben sacar los delantales, uniformes y ambos de laboratorio antes de retirarse de las instalaciones para animales. Se deben usar guantes cuando se manipulen animales infectados y cuando es inevitable el contacto de la piel con los materiales infecciosos.
2. Se utiliza el equipo de protección persona sobre la base de las determinaciones de la evaluación de riesgo. El personal que ingresa a las salas donde se alojan primates no humanos debe usar la protección para ojos y rostro adecuadas.
3. Se utilizan gabinetes de seguridad biológica, otros dispositivos de contención física y/o equipo de protección personal (por ejemplo,

respiradores, máscaras faciales) cuando se lleven a cabo procedimientos con un alto potencial de crear aerosoles. Estos incluyen la necropsia de animales infectados, recolección de tejidos o fluidos de los animales infectados o huevos, o la inoculación intranasal de animales.

4. Cuando sea necesario, se alojarán los animales en equipos de contención primaria de bioseguridad adecuados para la especie animal. Las jaulas con filtros en la parte superior deben manipularse siempre en gabinetes de biocontención animal, adecuadamente diseñados, recomendados para roedores.

#### **D. Instalaciones (Barreras Secundarias)**

1. Las instalaciones de animales se encuentran separadas de otras áreas abiertas al tráfico irrestricto de personal dentro del edificio.
2. El acceso a las instalaciones está protegido por puertas de seguridad con cerradura. Las puertas externas de las instalaciones se cierran y se traban automáticamente. Las puertas de las salas para animales abren hacia adentro, se cierran automáticamente y se mantienen cerradas cuando se encuentran presentes animales para experimentos. Las puertas internas del cubículo pueden abrir hacia fuera o deslizarse de manera horizontal o vertical.
3. Las instalaciones para animales se diseñan, construyen y mantienen para facilitar la limpieza y el mantenimiento. Las superficies interiores (paredes, pisos y cielorrasos) son resistentes al agua.
4. Los accesorios de interior de las instalaciones, como accesorios de iluminación, ductos de aire y tuberías de servicios, están instalados "a nivel" para minimizar las áreas de superficie horizontal.
5. No se recomiendan las ventanas. Toda ventana debe ser resistente a roturas y debe estar sellada.
6. Si se colocan drenajes en el piso, las trampas siempre tienen que contener un desinfectante apropiado.
7. El aire de escape se libera al exterior sin recircularlo a las otras salas. Se debe proveer la ventilación de conformidad con los criterios de la *Guide for Care and Use of Laboratory Animals*, última edición. La dirección del flujo de aire en las instalaciones para animales es hacia adentro; las salas para animales deben mantener una presión negativa en comparación con los corredores adyacentes.
8. Se lavan las jaulas manualmente o en una lavadora de jaulas. La lavadora de jaulas mecánica debe dar un enjuague final a una temperatura de por lo menos 180° F.

9. Esta disponible una autoclave en las instalaciones de animales para descontaminar los desechos infecciosos.
10. Debe haber un lavatorio para manos en la sala de animales donde se alojan los animales infectados, al igual que en otros sectores.
11. La iluminación es adecuada para todas las actividades, evitando el reflejo y brillo que pueden molestar la vista.

### **Nivel de Bioseguridad Animal 3 (ABSL-2)**

El Nivel de Bioseguridad Animal 3 incluye prácticas adecuadas para el trabajo con animales infectados con agentes autóctonos o exóticos que presentan el potencial de transmisión por aerosol y pueden provocar enfermedades graves o potencialmente letales. El ABSL-3 se construye a partir de las prácticas, procedimientos, equipo de contención y requisitos de las instalaciones de ABSL-2.

#### ***A. Prácticas Estándares***

1. Además de las políticas, procedimientos y protocolos para situaciones de emergencia establecidos por el director del establecimiento, se deben desarrollar políticas y procedimientos especiales adecuados, según sea necesario, que deben ser aprobados por el Comité Institucional para la Atención y Uso de Animales (IACUC) y el Comité Institucional de RB (IBC).
2. El director del laboratorio o de las instalaciones para animales limita el acceso a la sala de animales al menor número de individuos posible. Se advierte al personal que debe ingresar a la sala a los efectos del programa o servicio sobre los riesgos potenciales cuando se están llevando a cabo las tareas.
3. Se encuentra en vigencia un programa de control médico apropiado. Todo el personal debe someterse a las inmunizaciones o a los análisis de los agentes manejados o potencialmente presentes (por ejemplo, vacuna contra la Hepatitis B, evaluación cutánea de TB). Cuando sea apropiado, se implementará un sistema de control de sueros<sup>9</sup>. En general, las personas que puedan correr un mayor riesgo de contagio de infección o para quienes la infección tendría consecuencias graves, no tienen autorizado el ingreso a las instalaciones para los animales salvo que se puedan eliminar los riesgos extra por medio de procedimientos especiales. La evaluación debe realizarla un médico ocupacional.
4. Se prepara o adopta un manual de bioseguridad. Se le advierte al personal sobre los riesgos especiales y se le exige que lea y siga las instrucciones sobre prácticas y procedimientos.
5. Las siguientes actividades sólo pueden realizarse en las áreas designadas y no se permiten en las salas de animales o procedimientos: comer, beber, fumar, manipular lentes de contacto, maquillarse y almacenar alimentos para consumo humano.

6. Todos los procedimientos se llevan a cabo con mucho cuidado para minimizar la creación de aerosoles o salpicaduras.
7. Se descontaminan los equipos y las superficies de trabajo regularmente con un desinfectante efectivo después de trabajar con un agente infeccioso, y especialmente cuando se produce un derrame evidente, salpicadura u otra contaminación por materiales infecciosos.
8. Se transportan todos los desechos de la sala para animales (incluyendo tejidos, cuerpos muertos, lechos contaminados, alimentos no utilizados, objetos cortantes y otros tejidos animales residuos) desde la sala en recipientes cubiertos a prueba de filtraciones, para la disposición adecuada de conformidad con los requisitos institucionales y locales aplicables. Se recomienda la incineración. Se desinfecta la superficie externa del recipiente antes de transportar el material (remítase a Prácticas Especiales Número 3 a continuación).
9. Se instituyen políticas para el manejo seguro de objetos cortantes:
  - a. Se restringe el uso de agujas y jeringas y otros instrumentos punzantes en las instalaciones para animales sólo para cuando no haya otra alternativa, como inyección parenteral, extracción de sangre o aspiración de fluidos de los animales de laboratorio y botellas de diafragma.
  - b. Se deben utilizar jeringas que re-enfundan las agujas, sistemas sin agujas y otros dispositivos seguros cuando sea conveniente.
  - c. Se deben reemplazar los instrumentos de vidrio por instrumentos de plástico siempre que sea posible.
10. El personal debe higienizarse las manos después de manipular cultivos y animales, después de retirarse los guantes y antes de salir de las instalaciones para animales.
11. Se debe colocar una señal de advertencia de RB en la entrada a la sala de animales cuando se encuentren presentes agentes infecciosos. La señal de advertencia de RB identifica al o los agentes infecciosos en uso, enumera el nombre y el número de teléfono de la o las personas responsables e indica los requisitos especiales necesarios para poder ingresar a la sala de animales (por ejemplo, la necesidad de inmunizaciones y respiradores).
12. Se recogen, etiquetan, transportan y procesan todas las muestras infecciosas a los fines de contener y evitar la transmisión de agentes.
13. Se le ofrece al personal de soporte y de laboratorio de atención de animales instrucción adecuada sobre los riesgos potenciales asociados con el trabajo en cuestión, las precauciones necesarias para evitar exposiciones y los procedimientos de evaluación de la exposición. El personal recibe actualizaciones anuales y/o capacitación adicional, según sea necesario, conforme a las modificaciones en las políticas y



procedimientos. Se guarda registro de todas las actividades de capacitación ofrecidas.

14. Se encuentra en operación un programa de control de insectos y roedores.

### **B. Prácticas Especiales**

1. Las jaulas se deben someter al proceso de autoclave o ser cuidadosamente descontaminadas antes de retirar el lecho y antes de limpiarlas y lavarlas. Se debe descontaminar el equipo conforme a las normas locales, estatales o federales antes de ser embalado para transporte o remoción del establecimiento para su reparación o mantenimiento.
2. Se desarrolla y anuncia un procedimiento para derrames. Solamente el personal capacitado y equipado para trabajar con materiales infecciosos puede limpiar los derrames. Se deben informar de inmediato al director del establecimiento los derrames y accidentes que deriven en exposiciones evidentes a los materiales infecciosos. Se ofrece evaluación, control y tratamiento médico según sea necesario y se guardan registros escritos.
3. Se deben someter al proceso de autoclave todos los desechos de las salas para animales antes de la incineración u otro tratamiento terminal adecuado.
4. No se permite la presencia de materiales no relacionados con el experimento (por ejemplo, plantas, animales) en la sala para animales.

### **C. Equipo de Seguridad (Barreras Primarias): PROTECCIÓN FACIAL**

1. El personal que ingresa a la sala para animales debe usar uniformes o trajes de limpieza. Se deben usar delantales envolventes o con la delantera lisa sobre esta vestimenta. No son adecuados los ambos con botones en la parte delantera. Se deben sacar y dejar los delantales en la sala para animales. Antes de dejar las instalaciones de animales, se deben sacar los uniformes y trajes de limpieza, ubicarlos en el lugar adecuado y descontaminarlos antes de lavarlos o desecharlos.
2. El equipo de protección del personal utilizado se basa en determinaciones de evaluación de riesgo
  - a) Se debe usar equipo de protección personal para todas las actividades que impliquen la manipulación de material infeccioso o animales infectados.
  - b) El personal debe usar guantes cuando manipule animales infectados. Los guantes se retiran asépticamente y se someten al proceso de autoclave con otros desechos de la sala para animales antes de ser desechados.

- c) Todo el personal que ingresa a la sala para animales debe usar protección adecuada para el rostro/ojos y de respiración (por ejemplo, respiradores y máscaras de rostro).
  - d) Quedan a disposición botas, cobertores de zapatos u otro calzado protector para su utilización cuando sea indicado.
- 3- También se puede reducir el riesgo de aerosoles infecciosos de animales infectados o de sus lechos si se alojan los animales en sistemas de jaulas de contención, como jaulas abiertas ubicadas en recintos ventilados con flujo hacia adentro (por ejemplo, gabinetes de flujo laminar), jaulas con paredes y piso sólidos cubiertas con tapas con filtros, u otros sistemas de contención primaria similares.
- 4- Se utilizan gabinetes de seguridad biológica y otros dispositivos de contención física cuando se llevan a cabo procedimientos con un alto potencial de crear aerosoles. Estos incluyen la necropsia de animales infectados, recolección de tejidos o fluidos de los animales infectados o huevos o inoculación intranasal de animales. En el BSL-3, todo el trabajo debe realizarse en una barrera primaria; de lo contrario, el personal debe usar respiradores en la sala.

#### **D. Instalaciones (Barreras Secundarias)**

1. Las instalaciones para animales se encuentran separadas de otras áreas abiertas al tráfico de personal irrestricto dentro del edificio.
2. El acceso a las instalaciones está restringido por puertas que cierran y traban automáticamente. Esta puerta de entrada desde el exterior puede controlarse por una cerradura de llave, una tarjeta o un lector de proximidad. El ingreso a la sala para animales se realiza vía una entrada de doble puerta que incluye un vestuario con duchas. Puede proveerse un acceso adicional con doble puerta (cierre hermético) o autoclave con doble puerta para el movimiento de provisiones y desechos dentro y fuera de las instalaciones, respectivamente. Las puertas de las salas para animales abren hacia adentro, se cierran automáticamente. Las puertas del cubículo dentro de la sala de animales pueden abrir hacia afuera o deslizarse de manera horizontal o vertical.
3. Las instalaciones para animales se diseñan, construyen y mantienen para facilitar la limpieza y el mantenimiento. Las superficies interiores (paredes, pisos y cielorrasos) son resistentes al agua. Las penetraciones en las superficies de los pisos, paredes y cielorrasos están selladas y las aberturas que rodean a los ductos y los espacios entre las puertas y los marcos pueden sellarse para facilitar la descontaminación.
4. Se coloca un lavadero de manos operado automáticamente o de manos libres en cada sala de animales cerca de la puerta de salida. La trampa del lavatorio se llena con un desinfectante adecuado después de cada uso.

5. Los accesorios de interior de las instalaciones, como accesorios de iluminación, ductos de aire y tuberías de servicios, están colocados para minimizar las áreas de superficie horizontal.
6. Todas las ventanas deben ser resistentes a roturas. En la medida de lo posible, se deben sellar las ventanas. Si las instalaciones tienen ventanas que se pueden abrir, deben colocarse mosquiteros.
7. Si existen drenajes en el piso, tienen que tener siempre un desinfectante adecuado.
8. La ventilación debe cumplir con los criterios de la *Guide for Care and Use of Laboratory Animals*, última versión. Se prevé un sistema de ventilación de aire escape por conductos. Este sistema crea un flujo de aire direccional que toma el aire para el laboratorio de áreas “limpias” y lo elimina en áreas “contaminadas”. El aire de escape no se recircula a ninguna otra parte del edificio. Es probable que no se exija el filtrado y otros tratamientos de aire de escape, pero debe considerarse sobre la base de los requisitos del centro y las manipulaciones de agentes específicos y condiciones de uso. El aire de escape debe dispersarse fuera de las áreas ocupadas y de las entradas de aire o se debe filtrar con HEPA. El personal debe verificar que la dirección del flujo de aire (en las áreas de animales) sea adecuada. Se recomienda la colocación de un dispositivo de monitoreo visual que indique y confirme que se provea el flujo de aire direccional hacia adentro en la entrada de la sala para animales. Se debe considerar la instalación de un sistema de control HVAC para evitar la presurización positiva sostenida de las áreas de animales. Se debe considerar la instalación de alarmas audibles para notificar al personal las fallas del sistema HVAC.
9. El aire de escape filtrado por HEPA desde un Gabinete de Seguridad Biológica Clase II puede recircularse en la sala para animales si se controla y certifica el gabinete por lo menos una vez por mes. Cuando se tenga que descargar el aire de escape de los Gabinetes de Seguridad Clase II al exterior a través de un sistema de aire de escape, se deben conectar los gabinetes de tal forma que se evite cualquier interferencia con el equilibrio de aire de los gabinetes o el sistema de escape del edificio (por ejemplo, un espacio de aire entre el gabinete de escape y el ducto de escape) Cuando se utilicen Gabinetes Clase III, deben estar directamente conectados con el sistema de escape. Si se conectan los Gabinetes Clase III al sistema de alimentación o suministro, debe realizarse de manera tal que se evite la presurización positiva de los gabinetes (Anexo A).
10. Las jaulas se lavan en una lavadora de jaulas. La lavadora de jaulas tiene una temperatura de enjuague final de por lo menos 180° F.
11. Se encuentra a disposición una autoclave, que es conveniente para las salas para animales donde se encuentra presente un riesgo biológico. Se utiliza para descontaminar los desechos infecciosos antes de trasladarlos a otras áreas de las instalaciones.

12. Si se ofrece un servicio de vacío (por ejemplo, central o local), cada conexión del servicio debe contar con trampas de desinfectante líquido y un filtro HEPA en línea, ubicados tan cerca como sea posible de cada punto de uso o grifo de servicio. Se instalan los filtros para permitir la descontaminación en el lugar y el reemplazo.
13. La iluminación es adecuada para todas las actividades, evitando reflejos y brillos que puedan molestar la vista.
14. Se deben documentar los procedimientos operativos y el diseño de las instalaciones de Nivel 3 de Bioseguridad completos. Se deben controlar las instalaciones para verificar que se haya cumplido con el diseño y los parámetros operativos antes de la operación. Se deben verificar nuevamente las instalaciones por lo menos una vez por año para estos procedimientos y las modificaciones realizadas a partir de la experiencia operativa.
15. Se debe considerar la utilización de protecciones ambientales adicionales (por ejemplo, duchas para el personal, filtros HEPA para el aire de escape, contención de otros servicios entubados y la provisión de descontaminación de efluentes) si lo recomienda el informe resumido de agentes, según las determinaciones de la evaluación del riesgo de las condiciones del centro u otras reglamentaciones federales, estatales o locales aplicables.

#### **Nivel de Bioseguridad Animal 4 (ABSL-4)**

El Nivel de Bioseguridad Animal 4 incluye prácticas adecuadas para manejar los agentes peligrosos o exóticos que presentan un alto riesgo de producir una enfermedad que ponga en riesgo la vida, la transmisión por aerosol y agentes relacionados con riesgos de transmisión desconocidos. El ABSL-4 se construye a partir de las prácticas, procedimientos, equipos de contención y requisitos de las instalaciones de ABSL-3. Se deben desarrollar los procedimientos localmente para abordar las operaciones específicas de la línea de Gabinete Clase III o laboratorio apropiado.

##### ***A. Prácticas Estándares***

1. Además de las políticas, procedimientos y protocolos para situaciones de emergencia establecidos por el director del establecimiento, se deben desarrollar políticas y procedimientos especiales adecuados, según sea necesario, que deben ser aprobados por el Comité Institucional para la Atención y Uso de Animales (IACUC) y el Comité Institucional de RB (IBC).
2. El director del laboratorio o instalaciones para animales limita el acceso a la sala de animales al menor número de individuos posible. Se advierte al personal que debe ingresar en la sala a los efectos del programa o servicio sobre los riesgos potenciales cuando se están llevando a cabo las tareas.
3. Se encuentra en operación un programa de control médico apropiado. Todo el personal debe someterse a la vacunación o a los análisis de los

agentes manejados o potencialmente presentes (por ejemplo, vacuna contra la Hepatitis B, evaluación cutánea de TB). Cuando sea apropiado, se implementará un sistema de control de sueros<sup>9</sup>. En general, las personas que puedan correr un mayor riesgo de contagio de infección o para quienes la infección tendría consecuencias graves, no tienen autorizado el ingreso a las instalaciones para animales, salvo que se puedan eliminar los riesgos extra por medio de procedimientos especiales. La evaluación debe realizarla un médico ocupacional.

4. Se prepara o adopta un manual de bioseguridad. Se le advierte al personal sobre los riesgos especiales y se le exige que lea y siga las instrucciones sobre las prácticas y procedimientos.
5. Las siguientes actividades sólo pueden realizarse en las áreas designadas y no se permiten en las salas de animales o procedimientos: comer, beber, fumar, manipular lentes de contacto, maquillarse y almacenar alimentos para consumo humano.
6. Todos los procedimientos se llevan a cabo con mucho cuidado para minimizar la creación de aerosoles o salpicaduras.
7. Se descontaminan los equipos y las superficies de trabajo regularmente con un desinfectante efectivo después de trabajar con un agente infeccioso, y especialmente cuando se produzca un derrame evidente, salpicadura u otra contaminación por materiales infecciosos.
8. Se desarrolla y anuncia un procedimiento para derrames. Solamente el personal capacitado y equipado para trabajar con materiales infecciosos puede limpiar los derrames. Se deben informar de inmediato al director del establecimiento los derrames y accidentes que deriven en exposiciones evidentes a los materiales infecciosos. Se ofrece la evaluación, el control y tratamiento médico necesario y se guardan registros escritos.
9. Se esterilizan todos los desechos de la sala para animales (incluyendo tejidos, cuerpos muertos, lechos contaminados), otros materiales para disposición y la ropa para lavar en una autoclave ubicada en la pared de la barrera secundaria de las instalaciones (remítase a B-4 siguiente). Se incineran los desechos descartables.
10. Se instituyen políticas para el manejo seguro de objetos cortantes:
  - a. Se restringe el uso de agujas y jeringas y otros instrumentos punzantes en las instalaciones de animales sólo para cuando no haya otra alternativa, como inyección parenteral, extracción de sangre o aspiración de fluidos de los animales de laboratorio y botellas de diafragma.
  - b. Se deben utilizar jeringas que re-enfunden las agujas, sistemas sin agujas y otros dispositivos seguros cuando sea conveniente.
  - c. Se deben reemplazar los instrumentos de vidrio por instrumentos de plástico siempre que sea posible.

11. Se debe colocar una señal de RB en la entrada a la sala para animales cuando se encuentren presentes agentes infecciosos. La señal de advertencia de RB identifica al o los agentes infecciosos en uso, enumera el nombre y el número de teléfono de la o las personas responsables e indica los requisitos especiales necesarios para poder ingresar a la sala para animales (por ejemplo, la necesidad de inmunizaciones y respiradores).
12. Se le ofrece al personal de soporte y de laboratorio de atención de animales instrucción adecuada sobre los riesgos potenciales asociados con el trabajo en cuestión, las precauciones necesarias para evitar exposiciones y los procedimientos de evaluación de la exposición. El personal recibe actualizaciones anuales y/o capacitación adicional, según sea necesario, conforme a las modificaciones en las políticas y procedimientos. Se guarda registro de todas las actividades de capacitación ofrecidas.
13. Las jaulas se deben someter al proceso de autoclave o ser cuidadosamente descontaminadas antes de retirar el lecho y antes de limpiarlas y lavarlas. Se debe descontaminar el equipo conforme a las normas locales, estatales o federales antes de ser embalado para transporte o remoción del establecimiento para su reparación o mantenimiento.
14. El personal asignado al trabajo con animales infectados debe trabajar de a dos. Basándose en la evaluación de riesgo (remítase a la Sección V), se debe instituir el uso de jaulas de sujeción, el trabajo con animales anestesiados solamente u otros procedimientos para reducir la posible exposición del trabajador.
15. No se permite la presencia de materiales no relacionados con el experimento (por ejemplo, plantas, otros animales) en la sala para animales.

## ***B. Prácticas Especiales***

1. Se pondrán en efecto medidas adicionales para controlar el acceso (por ejemplo, una guardia de 24 horas y un sistema de control de entrada y salida). El personal puede ingresar y salir de las instalaciones solamente a través de los vestuarios y duchas. El personal se ducha cada vez que se retira de las instalaciones. El personal no debe ingresar o salir de las instalaciones a través de los cierres herméticos, salvo en una emergencia.
2. En una operación de Gabinete Clase III, el personal se saca la ropa en el vestuario exterior y permanece allí. Se le entrega al personal que ingresa al establecimiento un juego completo de ropa de laboratorio, incluyendo la ropa interior, pantalones y camisas o trajes de una pieza, calzado y guantes. Cuando exista, el personal se retirará la ropa de laboratorio en el vestuario interno antes de ingresar a la zona de duchas. Se esteriliza la ropa sucia en una autoclave.

3. En una operación de ABSL-4, se requiere un cambio de ropa completo. Es necesaria una ducha personal después de retirarse el uniforme descontaminado. Se somete a la ropa de laboratorio sucia al procedimiento de autoclave antes de lavarla.
4. Los suministros y materiales se ingresan al establecimiento vía una autoclave de doble puerta o una cámara de fumigación. Después de asegurar la puerta exterior, el personal dentro de las instalaciones abre la puerta interior para retirar los materiales. Las puertas de la autoclave y de la cámara de fumigación están interconectadas como para evitar la apertura de la puerta exterior **salvo** que se haya operado la autoclave a través de un “ciclo de esterilización” o que se haya descontaminado la cámara de fumigación.
5. Se establece un sistema para informar accidentes, incidentes, exposiciones y ausentismo de los empleados, y para el control médico de las enfermedades de laboratorio potenciales. Un accesorio esencial de dicho sistema de informe/control es la disponibilidad de instalaciones de cuarentena, aislamiento o atención médica de las personas con una enfermedad de laboratorio potencial o conocida.
6. Se analizan las muestras de suero recolectadas a intervalos. Se comunican los resultados a los participantes.

### **C. Equipo de Seguridad (Barreras Primarias)**

1. Los animales de laboratorio infectados con agentes del Nivel 4 de Bioseguridad deben alojarse dentro de un Gabinete de Bioseguridad Biológica Clase III en un Laboratorio de Gabinete BSL-4. En un Laboratorio apropiado BSL-4, se le exige a todo el personal que vista uniformes de una pieza con presión positiva ventilados con un sistema de soporte de vida. Los animales infectados deben colocarse en un sistema de contención parcial (como jaulas abiertas ubicadas en recintos ventilados, con paredes y fondo sólidos cubiertas con tapas con filtros y que se abran en campanas de flujo laminar u otros sistemas de contención primarios).
2. Se debe considerar el empleo de material descartable que no necesite limpieza, incluyendo las jaulas de los animales. Los materiales descartables deben someterse al proceso de autoclave a la salida de las instalaciones y luego incinerarse.

### **D. Equipo de Seguridad (Barreras Secundarias)**

Las áreas de animales BSL-4 pueden incluirse como una parte integral de los Laboratorios de Gabinete o Laboratorios Aptos BSL-4, según la descripción de la Sección III del documento. Se deben utilizar los requisitos del establecimiento delineados en la sección de Laboratorio BSL-4 junto con las jaulas descritas en la sección de equipos precedente.

## References:

1. Guide for the Care and Use of Laboratory Animals, National Academy Press, Washington, DC, 1996
2. U.S. Department of Agriculture. Laboratory Animal Welfare Regulations - 9 CFR, Subchapter A, Parts 1, 2, and
3. Occupational Health and Safety in the Care of Research Animals. National Academy Press, Washington, D.C., 1996.
4. Subcommittee on Arbovirus Laboratory Safety for Arboviruses and Certain Other Viruses of Vertebrates. 1980. *Am J Trop Med Hyg* **29**(6):1359-1381.
5. Center for Disease Control and Prevention. 1998. Fatal Cercopithecine herpesvirus 1 (B Virus) Infection Following a Mucocutaneous Exposure and Interim Recommendations for Worker Protection. *MMWR* **47**(49); 1073-6,1083.
6. Guide for the Care and Use of Laboratory Animals (1)
7. Occupational Health and Safety in the Care of Research Animals (3)
8. Centers for Disease Control and Prevention. 1998. (5)
9. Occupational Health and Safety in the Care of Research Animals (3)
10. Occupational Health and Safety in the Care of Research Animals. (3)



Tabla 1. Resumen de Niveles de Bioseguridad Recomendados para las Actividades en las cuales se Utilizan Animales Vertebrados Infeccionados Natural o Experimentalmente

BSL	Agentes	Prácticas	Equipo de Seguridad (Barreras Primarias)	Instalaciones ( Barreras Secundarias)
1	No se ha comprobado que produce enfermedad en adultos sanos	Prácticas de administración y atención de animales estándar	Las necesarias para la atención normal de cada especie	Instalaciones de animales estándar <ul style="list-style-type: none"> <li>No se recircula el aire de escape</li> <li>Se recomienda el flujo de aire direccional</li> <li>Se recomienda el lavado de manos</li> </ul>
2	Asociado con la enfermedad humana, riesgo = daño percutáneo, ingestión, exposición a la membrana mucosa	Práctica ABSL-1 más: <ul style="list-style-type: none"> <li>Acceso restringido</li> <li>Señales de advertencia de riesgo biológico</li> <li>Precauciones para "objetos punzantes"</li> <li>Manual de bioseguridad</li> <li>Descontaminación de todos los desechos infecciosos y de las jaulas de los animales antes del lavado</li> </ul>	Equipos ABSL-1 más: barreras primarias: equipos de contención adecuados para las especies animales; PPEs: ambos de laboratorio, guantes, protección del rostro y respiratoria necesaria	Instalaciones ABSL-1 más: <ul style="list-style-type: none"> <li>Autoclave disponible</li> <li>Lavatorio para manos disponible en la sala de animales</li> <li>Uso de lavadora de jaulas mecánica</li> </ul>
3	Agentes autóctonos o exóticos con potencial de transmisión por aerosol; enfermedad que puede provocar efectos graves en la salud	Práctica ABSL-2 más: <ul style="list-style-type: none"> <li>Acceso controlado</li> <li>Descontaminación de la ropa antes del lavado</li> <li>Descontaminación de las jaulas antes de retirar los lechos</li> <li>Baño desinfectante de pies si es necesario</li> </ul>	Equipos ABSL-2 más: <ul style="list-style-type: none"> <li>Equipos de contención para alojar a los animales y descarte de jaulas</li> </ul> BSC de Clase I o II disponible para procedimientos manipulativos (inoculación, necropsia) que pueden crear aerosoles infecciosos. PPEs: protección respiratoria	Instalaciones ABSL-2 más: <ul style="list-style-type: none"> <li>Separación física de los corredores de acceso</li> <li>Acceso de cierre automático con doble puerta</li> <li>Penetraciones selladas</li> <li>Autoclave disponible en las instalaciones</li> </ul>
4	Agentes peligrosos / exóticos con alto riesgo de generar una enfermedad que pone en riesgo la vida; transmisión por aerosol, o agentes relacionados con riesgos de transmisión desconocidos	Práctica ABSL-3 más: <ul style="list-style-type: none"> <li>Ingreso por el vestuario donde se deja la ropa personal y se coloca el uniforme para el laboratorio; ducha a la salida</li> <li>Descontaminación de todos los desechos antes de su remoción de las instalaciones</li> </ul>	Equipos ABSL-3 más: Equipo de contención máxima (por ejemplo, BSC de Clase III o equipos de contención parcial combinados con trajes de aire de presión positiva de cuerpo completo para el personal) utilizados para todos los procedimientos y actividades	Instalaciones ABSL-3 más: <ul style="list-style-type: none"> <li>Edificio separado o zona aislada</li> <li>Sistemas de suministro y de escape dedicados, vacío y descontaminación</li> <li>Otros requisitos detallados en el texto</li> </ul>

## SECCIÓN V

### *Evaluación del riesgo*

“Riesgo” implica la probabilidad de que ocurra un daño, lesión o enfermedad. En el contexto de los laboratorios microbiológicos y biomédicos, la evaluación del riesgo se concentra principalmente en la prevención de infecciones de laboratorio. Cuando se trate de actividades de laboratorio que involucren material infeccioso o potencialmente infeccioso, la determinación del riesgo representa un ejercicio crítico y productivo. Ayuda a asignar los niveles de bioseguridad (instalaciones, equipo y prácticas) que reducen al mínimo el riesgo de exposición del trabajador o del ambiente a un agente. La finalidad de la presente sección es servir de guía y establecer un marco para seleccionar el nivel de bioseguridad adecuado.

La evaluación del riesgo puede ser cualitativa o cuantitativa. Ante la presencia de materiales peligrosos conocidos (por ejemplo, niveles residuales de formaldehído una vez descontaminado el laboratorio), se puede realizar una determinación cuantitativa. Sin embargo, en muchos de los casos, los datos cuantitativos pueden ser incompletos o hasta no existir (por ejemplo, la investigación de un agente desconocido o recepción de una muestra no etiquetada). Los tipos, subtipos y variantes de agentes infecciosos que involucran vectores diferentes o inusuales, la dificultad de los ensayos para medir el potencial de amplificación de un agente y las consideraciones únicas de los recombinantes genéticos son solamente algunos de los desafíos que impone la realización de un trabajo de laboratorio seguro. Ante dicha complejidad, con frecuencia no se cuenta con métodos de muestreo cuantitativo significativos. Por lo tanto, el proceso de evaluación o determinación del riesgo cuando se trabaja con materiales que revisten peligro no puede depender de un algoritmo prescripto.

El director del laboratorio o quien se encuentre a cargo de la investigación será el responsable de evaluar el riesgo con el fin de establecer el nivel de bioseguridad para el trabajo. Esto debe realizarse en estrecha colaboración con el *Institutional Biosafety Committee* (Comité de Bioseguridad Institucional) y/u otros profesionales de bioseguridad según lo requiera el caso para garantizar el cumplimiento de las guías y reglamentaciones establecidas.

Al realizar una evaluación del riesgo cualitativa, en primer lugar, se deben identificar y explorar todos los factores de riesgo. Es posible que encuentre otra información relacionada como el presente manual, y las siguientes guías: *NIH Recombinant DNA Guidelines (Guías sobre ADN Recombinante NIH)*, *Canadian Laboratory Biosafety Guidelines (Guías sobre Bioseguridad en Laboratorios de Canadá)* o *WHO Biosafety Guidelines (Guías sobre Bioseguridad de la OMS)*. En algunos casos, uno debe recurrir a otras fuentes de información como ser datos de campo de expertos en la materia. Esta información se interpreta por su tendencia a aumentar o a disminuir el riesgo de una infección de laboratorio<sup>1</sup>.

El desafío de la determinación del riesgo se encuentra en aquellos casos donde no se posee información completa sobre estos factores. Es conveniente adoptar una postura conservadora cuando la falta de información obliga a la emisión de un juicio subjetivo. Siempre es aconsejable tomar precauciones universales.

Los factores de interés en la evaluación del riesgo incluyen:

- La *patogenicidad* del agente infeccioso o la sospecha de que puede ser infeccioso, incluyendo la incidencia y la gravedad de la enfermedad (es decir, una baja morbilidad contra una alta mortalidad, una enfermedad aguda contra una crónica). Cuanto más grave sea la enfermedad que potencialmente se pueda contraer, mayor será el riesgo. Por ejemplo, el *staphylococcus aureus* rara vez provoca una enfermedad grave o que revista riesgo de muerte dentro del ambiente del laboratorio y es relegada a un BSL-2. Los virus como el Ebola, Marburg y fiebre Lassa, que producen enfermedades con altas tasas de mortalidad y para los cuales no existen ni vacunas ni tratamiento, son manipulados en un BSL-4. No obstante, la gravedad de la enfermedad debe ser mitigada por otros factores. Los trabajos con el virus de inmunodeficiencia humana (HIV) y el de la Hepatitis B también se realizan en un BSL-2, si bien pueden causar una enfermedad potencialmente letal. Pero no se transmiten por vía de aerosoles, la incidencia de la infección adquirida en laboratorio es extremadamente baja para el HIV y existe una vacuna efectiva para la Hepatitis B.
- Es posible que la *ruta de transmisión* (por ejemplo, parenteral, por aire o por ingestión) de agentes recientemente aislados no se haya establecido de manera definitiva. Los agentes que pueden transmitirse por aire son los que han originado la mayoría de las infecciones de laboratorio. Es aconsejable, al planificar un trabajo con un agente relativamente no caracterizado y cuyo modo de transmisión no sea cierto, considerar la posibilidad de que se transmita por aerosol. Cuanto mayor sea el potencial, mayor será el riesgo.
- La *estabilidad del agente* es una consideración que involucra no sólo la infección por aerosol (por ejemplo, de bacterias que forman esporas), sino también la habilidad del agente para sobrevivir durante largo tiempo en el ambiente. Se deben tener en consideración factores tales como la desecación, la exposición a la luz solar o a luz ultravioleta o la exposición a desinfectantes químicos.
- La *dosis infecciosa* del agente representa otro de los factores a considerar. La dosis que origine la infección puede variar de una a miles de unidades. La compleja naturaleza de la interacción de los microorganismos y del huésped presenta un desafío significativo aun para el más sano e inmune de los empleados del laboratorio, y puede generar un serio riesgo a aquellos que posean una menor resistencia. El *estado inmune* del personal de laboratorio está directamente relacionado a su susceptibilidad a la enfermedad al trabajar con un agente infeccioso.
- La *concentración* (número de organismos infecciosos por unidad de volumen) es importante en el proceso de evaluación del riesgo. Tal determinación incluirá la consideración del ambiente que contenga el organismo (por ejemplo, tejido sólido, sangre viscosa, esputo o un medio líquido) y la actividad planificada en el laboratorio (por ejemplo, la amplificación del agente, sonicación o centrifugación). También es de importancia el volumen del material concentrado que se está manipulando. En la mayoría de los casos, los factores de riesgo aumentan a medida que aumenta el volumen de los microorganismos de alta titulación, ya que se requerirá una manipulación adicional de los materiales.

- El *origen* del material potencialmente infeccioso también representa un elemento crítico al determinar el riesgo. “Origen” puede referirse a la ubicación geográfica (por ejemplo, dentro o fuera del país), al huésped (por ejemplo, ser humano o animal infectado o no infectado) o a la naturaleza de la fuente (zoonótica potencial o asociada con el brote de una enfermedad). Desde otra perspectiva, este factor también abarca el potencial de los agentes para poner en peligro al ganado o aves de granja americanas.
- La *disponibilidad de datos surgidos de estudios con animales*, en ausencia de datos humanos, puede brindar información de utilidad al evaluar el riesgo. La información relacionada con la patogenicidad, infectividad y con la ruta de transmisión en animales puede brindar pautas valiosas. Sin embargo, siempre hay que tomar recaudos al trasladar los datos sobre infectividad de una especie de animal a otra especie.
- Otro de los factores esenciales a ser considerados es *la disponibilidad de una profilaxis* eficaz o la intervención terapéutica. La forma de profilaxis más usual consiste en la inmunización con una vacuna eficaz. La evaluación del riesgo incluye determinar si existe una inmunización efectiva disponible. En algunos casos, la inmunización puede afectar el nivel de bioseguridad (por ejemplo, el virus Junin de BSL-4 puede ser manipulado en un BSL-3 por personal inmunizado). La inmunización también puede ser pasiva (por ejemplo, el uso de inmunoglobulina en suero en exposición a HBV). Si bien es importante, la inmunización sólo sirve como un paso adicional de protección más allá de los controles técnicos, de las prácticas y procedimientos correctos y del uso de equipo de protección personal. Ocasionalmente, la inmunización o la intervención terapéutica (antibióticos o terapia antiviral) pueden ser de particular importancia en las condiciones del ambiente. La oferta de inmunizaciones forma parte de la administración del riesgo.
- La *supervisión médica* garantiza que las medidas de seguridad que se han tomado realmente produzcan los resultados de salud esperados. La supervisión médica es parte de la evaluación del riesgo. Puede incluir bancos de suero, el monitoreo de la salud del empleado y la participación en las medidas post-exposición.
- La determinación del riesgo también debe incluir una evaluación de *la experiencia y del nivel de capacitación del personal* que se encuentra expuesto al riesgo, como ser las personas que trabajan en el laboratorio y el personal de mantenimiento, el personal de limpieza y el personal encargado del cuidado de los animales (remítase a la Sección III). Puede ser necesaria la planificación de instrucción adicional para garantizar la seguridad de las personas que trabajan en cada uno de los niveles de bioseguridad.

Los agentes infecciosos cuyo riesgo se evalúa generalmente quedan contenidos en las siguientes categorías:

**Materiales que contienen agentes infecciosos conocidos.** Las características de la mayoría de los agentes infecciosos conocidos han sido bien identificadas. Se puede obtener información de utilidad para realizar la evaluación del riesgo de: investigaciones

de laboratorio, seguimiento de una enfermedad y estudios epidemiológicos. Los agentes infecciosos que se conocen como generadores de infecciones de laboratorio están incluidos en el informe resumido de agentes de este volumen (remítase a la Sección VII). Otras fuentes incluyen: el Manual de la Asociación de Salud Pública Americana, *Control of Communicable Diseases (Control de Enfermedades Transmisibles)*. Los resúmenes de literatura sobre infecciones adquiridas en laboratorios también pueden resultar de utilidad<sup>3,4,5,6,7,8</sup>.

**Materiales que contienen agentes infecciosos desconocidos.** El desafío aquí consiste en establecer el nivel de bioseguridad más apropiado con la limitada información disponible. Generalmente, éstos consisten en especímenes clínicos. Algunas preguntas que ayudan a determinar el riesgo son:

1. ¿Por qué se sospecha la presencia de un agente infeccioso?
2. ¿Con qué datos epidemiológicos se cuenta? ¿Qué ruta de transmisión está indicada? ¿Cuál es la tasa de morbilidad o de mortalidad asociada con el agente?
3. ¿Qué datos médicos están disponibles?

Las respuestas a estas preguntas pueden identificar al agente o al agente sustituto cuyo resumen existente pueda emplearse para determinar el nivel de bioseguridad. En ausencia de datos sólidos, se recomienda un enfoque más conservador.

**Materiales que contienen moléculas de ADN recombinante.** Esta categoría de agentes incluye microorganismos que han sido genéticamente modificados mediante procedimientos de ADN recombinante. Estos procedimientos continúan evolucionando con rapidez. Los procedimientos experimentales diseñados para derivar virus recombinados, bacterias, fermentos y otros microorganismos nuevos se han transformado en prácticas normales durante los últimos años. Es muy posible que las futuras aplicaciones de procedimientos tecnológicos para ADN recombinante produzcan nuevos virus híbridos. La publicación de los Institutos Nacionales de Salud, *Guidelines for Research Involving Recombinant DNA Molecules (Guías para la investigación de Moléculas con ADN Recombinante)*<sup>9</sup>, es una referencia clave en el establecimiento del nivel de bioseguridad adecuado para las prácticas que involucren microorganismos recombinantes.

Al seleccionar un nivel de bioseguridad para tal trabajo, quizás el desafío mayor sea evaluar el aumento del peligro potencial relacionado con una modificación genética en particular. En la mayoría de esos casos, la elección de un nivel de bioseguridad adecuado comienza estableciendo la clasificación del virus no modificado. Entre los virus recombinantes que actualmente se desarrollan en forma rutinaria se encuentran los siguientes: adenovirus, alfavirus, retrovirus, virus de vaccinia, herpesvirus, y otros diseñados para expresar productos genéticos heterólogos. No obstante, es de suma importancia tener en cuenta la naturaleza de las modificaciones genéticas y la cantidad de virus para seleccionar el nivel de bioseguridad para trabajar con un virus recombinante.

Dentro de los puntos a considerar al trabajar con microorganismos recombinantes se encuentran:

- ¿Posee el gen insertado una toxina conocida o una toxina relativamente no caracterizada?
- ¿Tiene la modificación el potencial de alterar el rango del huésped o el tropismo celular del virus?
- ¿Tiene la modificación el potencial de aumentar la capacidad de replicación del virus?
- ¿Posee el gen insertado un oncogen conocido?
- ¿Posee el gen insertado el potencial de alterar el ciclo de la célula?
- ¿Se integra el ADN viral al genoma huésped?
- ¿Cuál es la probabilidad de generar la replicación de otros virus?

Obviamente, ésta no es la única lista de preguntas a tener en cuenta. Simplemente, sirve como ejemplo sobre la información que se necesita para juzgar si se requiere un nivel de bioseguridad mayor al trabajar con microorganismos modificados genéticamente. Ya que en muchos de los casos las respuestas a las preguntas que se formularon anteriormente no son definitivas, es importante que la organización cuente con una Comisión Institucional de Bioseguridad bien constituida e informada, según se detalla en las *Guías NIH*, para evaluar la determinación del riesgo.

**Materiales que pueden contener o no agentes infecciosos desconocidos.** A falta de información que sugiera un agente infeccioso, serán de aplicación las precauciones universales.

**Estudios en animales.** Estudios de laboratorio con animales pueden presentar muchos tipos diferentes de riesgos físicos, ambientales y biológicos. Los riesgos específicos que se presentan en cualquier instalación animal en particular son únicos, y varían de acuerdo con las especies en cuestión y con la naturaleza de la actividad de investigación. La valuación del riesgo de peligro biológico debe concentrarse particularmente en el potencial que tiene la instalación animal para una mayor exposición, tanto para los agentes patógenos humanos como para los agentes zoonóticos.

Los animales en sí mismos pueden introducir nuevos riesgos biológicos a la instalación. Las infecciones latentes son las más comunes en animales capturados en campo o en animales que vienen de rebaños no controlados. Por ejemplo, el virus b del mono presenta un riesgo latente para las personas que manipulan macacos. Para la valuación del riesgo también deben considerarse las vías de transmisión del animal. Los animales que difunden el virus por diseminación respiratoria o por diseminación en orina o heces son mucho más peligrosos que los que no lo hacen por esas vías. Las personas que manipulan animales en la instalación de investigación donde se trabaja con agentes infecciosos tienen un mayor riesgo de exposición a los aerosoles, mordeduras y rasguños de los animales. En la Sección IV, se describen las prácticas e instalaciones aplicables para trabajar con animales infectados con agentes asignados a los Niveles de Bioseguridad 1-4<sup>1</sup> correspondientes.

**Otras aplicaciones.** El proceso descrito de valuación del riesgo también se aplica a las operaciones de laboratorio que no sean aquellas que implican el uso de agentes primarios de enfermedad humana. Es cierto que los estudios microbiológicos de agentes patógenos específicos de un huésped en animales, suelo, agua, alimentos, forraje y otros materiales naturales o manufacturados representan riesgos comparativamente menores para quien trabaja en el laboratorio. No obstante, los

microbiólogos y demás científicos que trabajan con esos materiales pueden considerar valiosas las prácticas, equipos de contención y recomendaciones para instalaciones descritas en esta publicación para desarrollar estándares operativos para satisfacer sus propias necesidades evaluadas.

### References:

1. Knudsen, R.C. 1998. Risk Assessment for Biological Agents in the Laboratory. In J. Y. Richmond, Ph.D, R.B.P. (ed.) Rational Basis for Biocontainment: Proceedings of the Fifth National Symposium on Biosafety. American Biological Safety Association, Mundelein, IL.
2. Benenson, Abram S., Editor. Control of Communicable Diseases Manual. 16<sup>th</sup> Edition, 1995. American Public Health Association, Washington, D.C. 20005.
3. Collins, C.H. Laboratory-acquired infections, history, incidence, causes and prevention. Butterworths, and Co. Ltd. 1983.
4. Richmond, Jonathan Y., and McKinney, Robert W., Editors. Biosafety in Microbiological and Biomedical Laboratories. Public Health Service, 3<sup>rd</sup> Edition, May, 1993.
5. Sewell, David L. Laboratory Associated Infections and Biosafety. Clinical Microbiology Reviews, **8**:389-405, 1995
6. Sulkin, S.E., Pike, R.M. 1949. Viral Infections contracted in the laboratory. New England J. Medicine. **241**:205-213.
7. Sulkin, S.E., Pike, R.M. 1951. Survey of Laboratory acquired infections. Am J Public health **41**:769-781.
8. Sullivan, J.F. Songer, J.R., Estrem, I.E. 1978. Laboratory acquired infections at the National Animal Disease Center, 1960-1975. Health Lab Sci **15**: 58-64.
9. National Institutes of Health. Guidelines for Research Involving Recombinant DNA Molecules. (Washington: GPO, 1998) Federal Register. **59**FR34496.

### Other Resources:

- NIH Guidelines for Recombinant DNA Molecules <http://www.NIH.gov/od/orda/toc.html>
- NIH Office of Recombinant DNA Activities <http://www.NIH.gov/od/orda>



## SECCIÓN VI

### ***Niveles de Bioseguridad Recomendados para Agentes Infecciosos y Animales Infectados***

La selección de un nivel de bioseguridad adecuado para trabajar con un agente o en un estudio animal en particular depende de varios factores (ver Sección V, Valuación del Riesgo). Algunos de los factores más importantes son: la virulencia, la patogenicidad, la estabilidad biológica, la vía de diseminación y el contagio del agente; la naturaleza o función del laboratorio; los procedimientos y manipulaciones que involucran al agente; la endemidad del agente y la disponibilidad de vacunas o medidas terapéuticas efectivas.

Los informes resumidos de agentes incluidos en esta sección sirven como guía para la selección de los niveles de bioseguridad adecuados. Se incluye información específica sobre riesgos de laboratorio relacionados con un agente en particular, y recomendaciones respecto de dispositivos de seguridad prácticos que pueden reducir significativamente el riesgo de enfermedades de laboratorio. Se presentan informes resumidos de agentes que reúnen uno o más de los siguientes criterios: el agente es un peligro probado para el personal de laboratorio que trabaja con materiales infecciosos (por ejemplo: virus Hepatitis B, *M. Tuberculosis*); el potencial de infecciones de laboratorio es alto, aun en ausencia de infecciones de laboratorio documentadas anteriormente (por ejemplo, arbovirus exóticos), o si las consecuencias de la infección son graves.

En los informes resumidos se incluyen recomendaciones para el uso de vacunas y toxoides cuando esos productos están disponibles, ya sea como productos autorizados o como Nueva Droga de Investigación (IND), (ver Apéndice B, Inmunoprofilaxis). Cuando corresponde, las recomendaciones para el uso de estos productos se basan en las recomendaciones vigentes del *Public Health Service Advisory Committee on Immunization Practice* (Comité Asesor de Prácticas de Inmunización del Servicio de Salud Pública) y están específicamente orientadas al personal de laboratorio en riesgo y a otras personas que deben trabajar o ingresar en el área de laboratorio. Estas recomendaciones específicas no deben impedir de ninguna manera el uso de rutina de productos como toxoides difteria-tétanos, vacuna del poliovirus, vacuna contra la influenza y demás vacunas, debido al posible riesgo de exposiciones comunitarias que no tienen que ver con los riesgos de laboratorio. Se deben tomar las precauciones adecuadas en la administración de vacunas de virus atenuados vivos en personas cuya inmunocompetencia se encuentra alterada o que presentan otra condición médica (por ejemplo, embarazo), ya que una infección viral en estas personas podría provocar consecuencias adversas.

Las valuaciones de riesgo y los niveles de bioseguridad recomendados en los informes resumidos presuponen una población de individuos inmunocompetentes. Las personas que tienen su inmunocompetencia alterada pueden correr mayor riesgo al ser expuestas a agentes infecciosos. La inmunodeficiencia puede ser hereditaria, congénita o inducida por varias enfermedades neoplásicas o infecciosas, por terapia o por radiación. El riesgo de infectarse o la consecuencia de la infección también pueden estar influidos por factores como la edad, el sexo, la raza, el embarazo, la cirugía (por ejemplo, esplenectomía, gastrectomía), por enfermedades que generan predisposición (por ejemplo, diabetes, lupus eritematoso) o por la alteración de la función fisiológica. Éstas y

otras variables deben ser consideradas al aplicar las valuaciones de riesgo genéricas de los informes resumidos de agentes a actividades específicas de individuos seleccionados.

El nivel de bioseguridad asignado a un agente se basa en las actividades típicamente asociadas con el crecimiento y manipulación de las cantidades y concentraciones de agentes infecciosos que se requieren para lograr la identificación o la determinación del grupo sanguíneo. Si las actividades con materiales clínicos presentan un riesgo menor para el personal que aquellas actividades asociadas con la manipulación de cultivos, se recomienda un menor nivel de bioseguridad. Por otro lado, si las actividades implican grandes volúmenes y/o preparaciones concentradas (“cantidades de producción”) o manipulaciones que pueden producir aerosoles o que de otra manera representan un peligro intrínseco, es posible que se indiquen precauciones adicionales al personal y mayores niveles de contención primaria y secundaria.

Las “cantidades de producción” son los grandes volúmenes o concentraciones de agentes infecciosos que exceden considerablemente aquellos típicamente utilizados para las actividades de identificación y determinación de grupo sanguíneo. La propagación y la concentración de agentes infecciosos, tal como ocurre con los fermentos a gran escala, la producción de antígenos y vacunas y una variedad de otras actividades comerciales y de investigación, claramente, tienen que ver con la manipulación de grandes cantidades de agentes infecciosos que razonablemente son considerados “cantidades de producción”. Sin embargo, en términos del riesgo potencialmente incrementado de la gran cantidad de agentes infecciosos no es posible definir las “cantidades de producción” en volúmenes o concentraciones finitas para un agente dado. Por lo tanto, el director del laboratorio debe hacer una valuación de las actividades realizadas y seleccionar las prácticas, el equipo de contención y la instalación adecuada para el riesgo, sin perjuicio del volumen o concentración del agente implicado en cuestión.

Hay ocasiones en las que el director del laboratorio debe seleccionar un nivel de bioseguridad mayor que el recomendado. Por ejemplo, la naturaleza única de la actividad propuesta puede indicar un mayor nivel de bioseguridad (por ejemplo, la necesidad de contención especial para aerosoles generados experimentalmente para estudios de inhalación) o por la proximidad del laboratorio a áreas de especial cuidado (por ejemplo, un laboratorio de diagnóstico ubicado cerca de las áreas de atención al paciente). De la misma manera, un nivel de bioseguridad recomendado se puede adaptar para compensar la falta de ciertos dispositivos de seguridad recomendados. Por ejemplo, en las situaciones para las que se recomienda un Nivel de Bioseguridad 3, se puede lograr la seguridad aceptable para las operaciones de rutina o repetitivas (por ejemplo, procedimientos de diagnóstico no propagativos de un agente para la identificación, determinación del grupo sanguíneo y prueba de susceptibilidad) en laboratorios donde las características de la instalación cumplen las recomendaciones del Nivel de Bioseguridad 2, con la condición de que se cumplan estrictamente las prácticas microbiológicas estándar, las prácticas especiales y el equipo de seguridad recomendados para el Nivel de Bioseguridad 3.

Un ejemplo es el trabajo con el Virus de la Inmunodeficiencia Humana (HIV). El trabajo de diagnóstico de rutina con especímenes clínicos se puede hacer en forma segura en el Nivel de Bioseguridad 2, utilizando las prácticas y procedimientos del Nivel de Bioseguridad 2. El trabajo de investigación (incluyendo el cocultivo, los estudios de replicación de virus o las manipulaciones con virus concentrados) se puede hacer en una

instalación con Nivel de Bioseguridad 2 (BSL-2), utilizando las prácticas y procedimientos del Nivel de Bioseguridad 3 (BSL-3). Las actividades de producción de virus, incluidas las concentraciones de virus, exigen una instalación con Nivel de Bioseguridad 3 (BSL-3) y la utilización de prácticas y procedimientos del Nivel de Bioseguridad 3 (BSL-3), (ver el Informe Resumido de Agentes).

La decisión de adaptar de esta manera las recomendaciones del Nivel de Bioseguridad 3 sólo puede ser tomada por el director del laboratorio. Sin embargo, no se sugiere realizar esta adaptación para operaciones o actividades de producción de agentes donde los procedimientos cambian con frecuencia. El director del laboratorio también debe considerar especialmente la selección de dispositivos de seguridad adecuados para los materiales que contienen un agente sospechado. Por ejemplo, los sueros de origen humano pueden contener el virus de la Hepatitis B y, por lo tanto, toda la sangre o los fluidos derivados de la sangre deben ser manipulados en condiciones que prevengan razonablemente la exposición cutánea, de la membrana mucosa o parenteral del personal. Los esputos presentados al laboratorio para el ensayo del bacilo de la tuberculosis deben ser manipulados en condiciones que eviten razonablemente la generación de aerosoles durante la manipulación de materiales o cultivos clínicos.

En la Sección VII se incluye una lista ordenada por categorías de los agentes infecciosos que cumplen con los criterios antes mencionados. Para utilizar estos resúmenes, ubique primero el agente en la lista en la categoría de agente correspondiente. Luego, utilice las prácticas, el equipo de seguridad y el tipo de instalación recomendados en el informe resumido del agente tal como se describe en la Sección VII para el trabajo con materiales clínicos, cultivos o agentes infecciosos, o con animales infectados.

El director del laboratorio también es responsable de la valuación del riesgo adecuada y de la utilización de prácticas, equipo de contención y de la instalación para agentes no incluidos en los informes resumidos de agentes.

## SECCIÓN VII

### *Informes Resumidos de Agentes*

- **Sección VII-A: Agentes Bacterianos**

**Agente: *Bacillus anthracis***

***Se han informado numerosos casos de anthrax asociados al laboratorio, que se producen en instalaciones que realizan investigaciones con anthrax<sup>1,2</sup>. En los Estados Unidos, no se han informado casos de anthrax asociados al laboratorio desde fines de la década del '50, cuando se descubrió la vacuna del anthrax humano. Cualquier trabajo que se realice con B. Anthracis exige consideraciones especiales de seguridad debido a su posible uso con fines de terrorismo biológico. Los animales infectados natural y experimentalmente presentan un riesgo potencial para el personal encargado del cuidado del laboratorio y de los animales.***

*Riesgos de laboratorio:* El agente se puede encontrar en la sangre, en la piel, en exudados de lesiones, en el fluido cerebroespinal, en el fluido pleural, en el esputo y, raramente, en la orina y heces. Los principales riesgos para el personal del laboratorio son el contacto directo e indirecto de la piel intacta o dañada con cultivos y superficies contaminadas del laboratorio, inoculación parenteral accidental y, raramente, exposición a aerosoles infecciosos.

*Precauciones Recomendadas:* Para las actividades en las que se utilizan materiales clínicos y cantidades de diagnóstico de cultivos infecciosos se recomiendan las prácticas, el equipo de contención y las instalaciones correspondientes al Nivel de Bioseguridad 2. Para los estudios que utilizan roedores de laboratorio experimentalmente infectados, se recomiendan las prácticas, el equipo de contención y las instalaciones correspondientes al Nivel de Bioseguridad 2. Para los trabajos en donde se utilizan cantidades de producción o concentraciones altas de cultivos y para las actividades con alto potencial de producción de aerosol, se recomiendan las prácticas, el equipo de contención y las instalaciones correspondientes al Nivel de Bioseguridad 3.

***Nota:*** Los Centros de Control y Prevención de Enfermedades tienen disponible una vacuna autorizada; sin embargo, no se recomienda la inmunización del personal de laboratorio salvo que se prevea la realización de trabajos frecuentes con especímenes clínicos o cultivos de diagnóstico (por ejemplo, laboratorio de diagnóstico de enfermedades animales). En este tipo de instalaciones, se recomienda la inmunización de todas las personas que trabajan con el agente, de todas las personas que trabajan en la misma sala de laboratorio donde se manipulan los cultivos, y de las personas que trabajan con animales infectados.

*Transporte del Agente:* Para obtener un permiso para la importación de este agente, comuníquese con el CDC. Para obtener un permiso para exportar este agente, comuníquese con el Departamento de Comercio. Antes de enviar o recibir este agente seleccionado, deberá registrar su laboratorio en el CDC. El permiso de transporte nacional o de importación para este agente deberá ser solicitado al USDA/APHIS/VS.

**Agente: *Bordetella pertussis***

***Bordetella pertussis*, un agente patógeno respiratorio humano de distribución mundial, es el agente causante de la tos ferina. La enfermedad es una enfermedad típica de la niñez; sin embargo, el agente se asocia cada vez más con enfermedad en adultos<sup>3,4,5</sup>. En la literatura se han informado varios brotes en trabajadores de la salud<sup>6,7</sup>. Los adolescentes y adultos con enfermedad atípica o no diagnosticada pueden servir como receptores de la infección y transmitir el organismo a bebés y niños<sup>8</sup>. En un gran instituto de investigación se han documentado ocho casos de infección con *B. Pertussis* en adultos. Los individuos afectados no trabajaban directamente con el organismo, pero tenían acceso a espacios comunes del laboratorio donde se manipulaba el organismo. Se ha documentado un caso de transmisión secundaria a un familiar<sup>9</sup>. En una gran Universidad de Medio Oriente se produjo un incidente similar, que tuvo como resultado dos casos documentados de infección de laboratorio y un caso documentado de transmisión secundaria<sup>10</sup>. Se han informado otras infecciones de laboratorio con *B. Pertussis*, así como también transmisión entre adultos en el lugar de trabajo<sup>11,12</sup>. No se han informado infecciones de laboratorio que resulten de la manipulación de especímenes clínicos o cepas puras. La intimidad y la frecuencia de exposición de individuos susceptibles tienen influencia sobre el porcentaje de ataque de esta infección transportada por el aire.**

*Riesgos de laboratorio:* El agente se puede presentar en secreciones respiratorias, pero no se encuentra en sangre ni en tejido. Ya que la forma de transmisión natural es por la vía respiratoria, el mayor peligro potencial es la generación de aerosoles durante la manipulación de cultivos o de suspensiones concentradas del organismo.

*Precauciones Recomendadas:* Para todas las actividades que implican el uso o manipulación de materiales o cultivos clínicos infecciosos o potencialmente infecciosos, se recomiendan las prácticas, el equipo de contención y las instalaciones correspondientes al Nivel de Bioseguridad 2. Para alojar animales infectados, deberá utilizarse el Nivel de Bioseguridad Animal 2. Para las actividades que pueden generar aerosoles potencialmente infecciosos, deberán utilizarse dispositivos y equipos de contención primarios (por ejemplo, gabinetes de seguridad biológica, ventosas de seguridad centrífuga o centrifugados de seguridad especialmente diseñados). Las prácticas, el equipo de contención y las instalaciones del Nivel de Bioseguridad 3 resultan adecuados cuando se los utiliza en operaciones de producción a gran escala.

***Nota:*** Hay vacunas de pertussis disponibles pero actualmente no se recomienda su uso en adultos. Se aconseja al lector consultar las recomendaciones actuales del Advisory Committee on Immunization Practices (ACIP) (Comité Asesor en Prácticas de Inmunización) publicadas en el CDC *Morbidity and Mortality Weekly Report (Informe Semanal de Mortalidad y Morbilidad del CDC) (MMWR)*, donde se incluyen recomendaciones para la vacunación contra pertussis en adultos.

*Transporte del Agente:* Para conseguir un permiso de importación de este agente debe comunicarse con el CDC.

**Agente: *Brucella* (*B. abortus*, *B. canis*, *B. melitensis*, *B. suis*)**

**La brucelosis sigue siendo la infección bacteriana de laboratorio más comúnmente informada<sup>13,14,15</sup>. Tanto *B. abortus*, *B. canis*, *B. melitensis* como *B. suis* han provocado enfermedades en personal de laboratorio<sup>16,17,18</sup>. La hipersensibilidad a los antígenos de *Brucella* también representa un peligro para el personal de laboratorio. Los casos que se han producido ocasionalmente han sido atribuidos a la exposición a animales experimental y naturalmente infectados, o a sus tejidos.**

**Riesgos de laboratorio:** El agente puede estar en sangre, en el fluido cerebroespinal, en el semen y, a veces, en la orina. La mayoría de los casos de laboratorio se han producido en instalaciones de investigación y se debieron a la exposición a organismos de *Brucella* cultivados en grandes cantidades. También se han producido casos en el ámbito del laboratorio clínico por aspirar cultivos bacteriológicos<sup>19</sup>. En estos casos, generalmente, ha habido contacto directo de la piel con los cultivos o con especímenes clínicos infecciosos de animales (por ejemplo, sangre, descargas uterinas). Los aerosoles generados durante los procedimientos de laboratorio han provocado grandes brotes<sup>20,21</sup>. El pipeteo con la boca, las inoculaciones parenterales accidentales y los aerosoles hacia los ojos, nariz y boca también han provocado infecciones.

**Precauciones Recomendadas:** Para las actividades con especímenes clínicos de origen humano o animal que contienen o que puedan contener *Brucella* spp. patogénica, se recomienda el Nivel de Bioseguridad 2. Para todas las manipulaciones de cultivos de *Brucella* spp. patogénica incluidos en este resumen y para estudios experimentales con animales, se recomiendan las prácticas, el equipo de contención y las instalaciones del Nivel de Bioseguridad 3.

**Nota:** Si bien en otros países se han desarrollado y probado, con un éxito limitado, vacunas de *Brucella* humana, al momento de esta publicación no hay ninguna vacuna disponible en los Estados Unidos<sup>22</sup>.

**Transporte del Agente:** Para obtener un permiso para la importación de este agente, comuníquese con el CDC. Para obtener un permiso para exportar este agente, comuníquese con el Departamento de Comercio. Antes de enviar o recibir este agente seleccionado, deberá registrar su laboratorio en el CDC. El permiso de transporte nacional o de importación para este agente deberá ser solicitado al USDA/APHIS/VS.

**Agente: *Burkholderia pseudomallei* (*Pseudomonas pseudomallei*)**

**Se han informado dos casos de laboratorio de melioidosis: uno asociado con una exposición masiva al aerosol y a la piel<sup>23</sup> y el segundo como resultado de un aerosol creado durante la sonicación a frasco abierto de un cultivo que se presume era *Ps. cepacia*<sup>24</sup>.**

**Riesgos de laboratorio:** El agente puede estar presente en el esputo, en la sangre, en exudados de heridas y en varios tejidos, según el lugar de localización de la infección. Los principales riesgos de laboratorio son el contacto directo con cultivos y materiales infecciosos de humanos, animales o del ambiente, la ingestión, autoinoculación y exposición a aerosoles y gotitas infecciosas. Se ha demostrado la presencia del agente en

la sangre, en el esputo y en materiales de abscesos y también puede estar presente en muestras de suelo y de agua de zonas endémicas.

*Precauciones Recomendadas:* Para todas las actividades en las que se utilizan fluidos, tejidos y cultivos corporales infecciosos o potencialmente infecciosos, se recomiendan las prácticas, el equipo de contención y las instalaciones del Nivel de Bioseguridad 2. Se deben utilizar guantes para la manipulación de animales infectados, durante su necropsia y cuando existe posibilidad de contacto directo de la piel con materiales infecciosos. Es posible que se indiquen precauciones adicionales de contención para el personal, como las descritas en el Nivel de Bioseguridad 3, para actividades con un alto potencial de producción de aerosol o gotitas, y para actividades que impliquen el uso de cantidades de producción o concentraciones de materiales infecciosos. Actualmente, no hay vacunas disponibles para su uso en humanos.

*Transporte del Agente:* Para obtener un permiso para exportar este agente, comuníquese con el Departamento de Comercio.

**Agente: *Campylobacter (C. jejuni/C. coli, C. fetus subsp. fetus)***

***La gastroenteritis por C. jejuni/C. coli es raramente una causa de enfermedad de laboratorio, si bien se han documentado casos de infecciones asociadas al laboratorio<sup>25,26,27</sup>. Numerosos animales domésticos y salvajes, incluyendo aves de corral, mascotas, animales de granja, animales de laboratorio y pájaros salvajes son receptores conocidos y potenciales fuentes de infección para el personal de laboratorio y para el personal encargado del cuidado de los animales. Los animales infectados por vía experimental también son una fuente potencial de infección<sup>28</sup>.***

*Riesgos de laboratorio:* Las campylobacterias patógenas pueden presentarse en grandes cantidades en muestras de heces. El *C. fetus subsp. fetus* también puede estar presente en la sangre, en exudados de abscesos, tejidos y esputos. La ingestión o la inoculación parenteral de *C. jejuni* constituyen el principal riesgo de laboratorio. La ingestión por vía oral de 500 organismos ha provocado infección en un individuo<sup>29</sup>. Se desconoce la importancia de la exposición al aerosol.

*Precauciones Recomendadas:* Para las actividades con cultivos o con materiales clínicos potencialmente infecciosos, se recomiendan las prácticas, el equipo de contención y las instalaciones del Nivel de Bioseguridad 2. Para las actividades con animales infectados natural o experimentalmente, se recomiendan las prácticas, el equipo de contención y las instalaciones del Nivel de Bioseguridad Animal 2. Actualmente, no hay vacuna disponible para su uso en humanos.

*Transporte del Agente:* Para obtener un permiso para la importación de este agente, comuníquese con el CDC.

**Agente: *Chlamydia psittaci, C. pneumoniae, C. trachomatis***

***En un tiempo, la psitacosis, el linfogranuloma venéreo (LGV) y las infecciones de tracoma estaban entre las infecciones bacterianas de laboratorio más comúnmente informadas<sup>30</sup>. En los casos informados antes de 1955<sup>31</sup>, la mayoría de las infecciones eran psitacosis, y éstas eran las que tenían la tasa más***

**alta de fatalidad de casos de los agentes infecciosos de laboratorio. El contacto con los aerosoles infecciosos y la exposición a los mismos durante la manipulación, el cuidado o la necropsia de pájaros infectados natural o experimentalmente son las principales fuentes de psitacosis de laboratorio. Los ratones y huevos infectados son fuentes menos importantes de *C. psittaci*. Los animales de laboratorio no son una causa de infección humana con *C. trachomatis*.**

*Riesgos de laboratorio:* *C. psittaci* puede estar presente en tejidos, heces, secreciones nasales y sangre de pájaros infectados, y en la sangre, el esputo y los tejidos de humanos infectados. *C. trachomatis* puede estar presente en los fluidos genitales, del bubón y de las conjuntivas de humanos infectados. La exposición a aerosoles y gotitas infecciosas, generados durante la manipulación de pájaros y tejidos infectados, son los principales riesgos a los que se expone el personal de laboratorio que trabaja con psitacosis. Los principales riesgos de laboratorio del *C. trachomatis* son la inoculación parenteral accidental y la exposición directa e indirecta de las membranas mucosas de los ojos, nariz y boca a los fluidos genitales del bubón, o de las conjuntivas, a los materiales del cultivo celular y a los fluidos de huevos infectados. Los aerosoles infecciosos también pueden representar una posible fuente de infección.

*Precauciones Recomendadas:* Para las actividades que involucran la necropsia de pájaros infectados y el examen de diagnóstico de tejidos o cultivos infectados o potencialmente infectados con *C. psittaci* o *C. Trachomatis*, se recomiendan las prácticas, el equipo de contención y las instalaciones del Nivel de Bioseguridad 2. Si se humedecen las plumas de pájaros infectados con un detergente desinfectante antes de la necropsia, se puede reducir sensiblemente el riesgo de producción de aerosoles de heces y de secreciones nasales infectadas en las plumas y superficies externas del pájaro. Para el personal que trabaja con pájaros enjaulados infectados natural o experimentalmente, se recomiendan las prácticas, el equipo de contención y las instalaciones y protección respiratoria del Nivel de Bioseguridad Animal 2. Para la necropsia de pájaros y ratones, para la apertura de huevos inoculados y cuando existe la posibilidad de contacto directo con la piel con tejidos infectados, fluidos del bubón y otros materiales clínicos, se recomienda el uso de guantes. Para las actividades con un alto potencial de producción de gotitas o aerosol y para actividades que involucren grandes cantidades o concentraciones de materiales infecciosos, se recomiendan las prácticas, el equipo de contención y las instalaciones del Nivel de Bioseguridad 3.

**Nota:** Actualmente, no hay vacunas disponibles para uso en humanos.

*Transporte del Agente:* Para obtener un permiso para exportar este agente, comuníquese con el Departamento de Comercio.

**Agente: *Clostridium botulinum***

**Si bien hay un solo informe<sup>32</sup> de botulismo asociado con la manipulación del agente o toxina en el laboratorio o por trabajar con animales infectados natural o experimentalmente, las consecuencias de dichas intoxicaciones igualmente deben ser consideradas bastante graves. El trabajo con cultivos de *C. botulinum* requiere consideraciones especiales de seguridad debido a su uso potencial con fines de terrorismo biológico.**



*Riesgos de laboratorio:* El *C. botulinum* o su toxina pueden estar presentes en varios alimentos, materiales clínicos (suero, heces) y en muestras ambientales (suelo, agua de superficie). La exposición a la toxina del *C. botulinum* es el principal riesgo de laboratorio. La toxina se puede absorber después de la ingestión o después del contacto con la piel, ojos o membranas mucosas, incluyendo el tracto respiratorio<sup>33</sup>. La inoculación parenteral accidental también puede representar una significativa exposición a la toxina. Los caldos de cultivo en condiciones de producción óptima de toxina pueden contener  $2 \times 10^6$  LD<sub>50</sub> para el ratón por ml<sup>34</sup>.

*Precauciones Recomendadas:* Para todas las actividades con materiales que contienen o que puedan contener la toxina se recomiendan las prácticas, el equipo de contención y las instalaciones del Nivel de Bioseguridad 2. En los Centros para el Control y Prevención de Enfermedades hay un toxoide de botulismo pentavalente (ABCDE) disponible como nueva droga de investigación (IND). Este toxoide se recomienda para el personal que trabaja con cultivos de *C. botulinum* o sus toxinas. Las soluciones de hipoclorito de sodio (0,1%) o de hidróxido de sodio (0,1N) desactivan inmediatamente la toxina y se las recomienda para descontaminar las superficies de trabajo y los derrames de cultivos o toxina. Para las actividades con un gran potencial de producción de aerosol o de gotitas y para aquellas que impliquen cantidades de producción de toxina, se indican precauciones de contención y de personal primarias adicionales, tales como las recomendadas para el Nivel de Bioseguridad 3. Para los estudios de diagnóstico y para la titulación de toxina se recomiendan las prácticas, el equipo de contención y las instalaciones del Nivel de Bioseguridad 2.

*Transporte del Agente:* Para obtener un permiso para la importación de este agente, comuníquese con el CDC.

***Agente: Clostridium tetani***

***Si bien el riesgo de infección del personal de laboratorio es insignificante, se han registrado cinco incidentes relacionados con la exposición del personal durante la manipulación de la toxina<sup>35</sup>.***

*Riesgos de laboratorio:* La inoculación parenteral accidental y la ingestión de la toxina son los principales riesgos para el personal de laboratorio. Debido a que es incierto si la toxina del tétanos se puede absorber o no a través de las membranas mucosas, no se han esclarecido los riesgos relacionados con aerosoles y gotitas.

*Precauciones Recomendadas:* Para las actividades que implican la manipulación de cultivos o toxina, se recomiendan las prácticas, el equipo de contención y las instalaciones del Nivel de Bioseguridad 2. Si bien el riesgo de tétanos de laboratorio es bajo, la administración de un toxoide difteria-tétanos para adulto cada 10 años reduce aún más el riesgo de exposición a la toxina y de contaminación por heridas del personal de laboratorio y del personal encargado del cuidado de animales y, por lo tanto, es altamente recomendado<sup>36</sup>. Se aconseja al lector consultar las actuales recomendaciones del Comité de Asesoramiento sobre Prácticas de Inmunización (ACIP) publicadas en el *Informe Semanal de Mortalidad y Morbilidad del CDC (MMWR)*, donde se incluyen recomendaciones para la vacunación contra *C. Tetani* en adultos.

*Transporte del Agente:* Para obtener un permiso para la importación de este agente, comuníquese con el CDC. Para obtener un permiso para exportar este agente, comuníquese con el Departamento de Comercio. Antes de enviar o recibir este agente seleccionado, deberá registrar su laboratorio en el CDC.

**Agente: *Corynebacterium diphtheriae***

***Se han documentado infecciones de laboratorio con *C. diphtheriae*. No se han informado infecciones de laboratorio asociadas con animales<sup>37</sup>.***

*Riesgos de laboratorio:* El agente puede estar presente en exudados o secreciones de la nariz, garganta (amígdala), faringe, laringe, heridas, en la sangre y en la piel. Los principales riesgos de laboratorio son la inhalación, la inoculación parenteral accidental y la ingestión.

*Precauciones Recomendadas:* Para todas las actividades en las que se utilizan materiales clínicos o cultivos infectados o potencialmente infectados, se recomiendan las prácticas, el equipo de contención y las instalaciones del Nivel de Bioseguridad 2. Para los estudios que utilizan animales de laboratorio infectados, se recomiendan las prácticas, el equipo de contención y las instalaciones del Nivel de Bioseguridad Animal 2. Si bien el riesgo de adquirir difteria en el laboratorio es bajo, la administración de un toxoide difteria-tétanos para adultos cada 10 años reduce aún más el riesgo de exposición a la toxina y al trabajo con la toxina del personal de laboratorio y del personal encargado del cuidado de animales<sup>38</sup>. Se aconseja al lector consultar las recomendaciones actuales del Comité Asesor en Prácticas de Inmunización (ACIP) publicadas en el *Informe Semanal de Mortalidad y Morbilidad del CDC (MMWR)*, donde se incluyen recomendaciones para la vacunación contra *C. diphtheriae*.

*Transporte del Agente:* Para obtener un permiso para la importación de este agente, comuníquese con el CDC.

**Agente: *Escherichia coli* (Organismos que producen citotoxinas (VTEC/SLT))**

***Las cepas de *Escherichia coli* (también denominadas cepas enterohemorrágicas) que producen citotoxinas (VTEC/SLT) constituyen un peligro probado para el personal de laboratorio en los Estados Unidos y en todas partes del mundo<sup>39,40,41</sup>. El síndrome urémico hemolítico se produce en una pequeña proporción de pacientes (generalmente niños) y es responsable de la mayoría de las muertes relacionadas con infecciones con estos organismos. Los animales domésticos de granja (particularmente los bovinos) son receptores importantes de los organismos. Sin embargo, los animales pequeños infectados experimentalmente también son fuente de infección en el laboratorio.***

*Riesgos de laboratorio:* La *E. coli* enterohemorrágica generalmente se aísla de las heces. Varios alimentos contaminados con los organismos pueden servir como vehículos de dispersión, entre los que se incluye la carne cruda y los productos lácteos no pasteurizados. Raramente, se la encuentra en la sangre de humanos o animales infectados. La ingestión es el principal riesgo de laboratorio. No se conoce la importancia de la exposición al aerosol.

*Precauciones Recomendadas:* Para todas las actividades donde se utilizan materiales o cultivos clínicos infecciosos o potencialmente infecciosos, se recomiendan las prácticas, el equipo de contención y las instalaciones del Nivel de Bioseguridad 2. Para las actividades con animales infectados natural o experimentalmente, se recomiendan las prácticas, el equipo de contención y las instalaciones del Nivel de Bioseguridad Animal 2. Actualmente, no hay vacunas disponibles para su uso en humanos. Se aconseja al lector consultar las recomendaciones actuales del ACIP publicadas en el *Informe Semanal de Mortalidad y Morbilidad del CDC (MMWR)*, donde se incluyen recomendaciones para la vacunación contra cepas enterohemorrágicas de *E. coli*.

*Transporte del Agente:* Para obtener un permiso para la importación de este agente, comuníquese con el CDC.

**Agente: *Francisella tularensis***

***La tularemia ha sido una infección bacteriana de laboratorio comúnmente informada<sup>42</sup>. Casi todos los casos se produjeron en instalaciones donde se investigaba la tularemia. Algunos casos se han relacionado con el trabajo con animales infectados natural o experimentalmente o con sus ectoparásitos. Si bien no se han informado, ha habido casos en laboratorios clínicos. El trabajo con cultivos de *F. tularensis* exige consideraciones especiales de seguridad, debido a su posible uso con fines de terrorismo biológico.***

*Riesgos de laboratorio:* El agente puede estar presente en exudados de lesiones, en secreciones respiratorias, en fluido cerebroespinal, en la sangre, en la orina, en tejidos de animales infectados y en fluidos de artrópodos infectados. El contacto directo de la piel o de las membranas mucosas con materiales infecciosos, la inoculación parenteral accidental, la ingestión y la exposición a aerosoles y a gotitas infecciosas han provocado infección. La infección se ha asociado más comúnmente con cultivos que con materiales clínicos y animales infectados. La dosis infecciosa en el 25% al 50% de los humanos es de aproximadamente 10 organismos por la vía respiratoria<sup>43</sup>.

*Precauciones Recomendadas:* Para las actividades donde se utilizan materiales clínicos de origen humano o animal que contienen o que puedan contener *Francisella tularensis*, se recomiendan las prácticas, el equipo de contención y las instalaciones del Nivel de Bioseguridad 2. Para todas las manipulaciones de cultivos y para estudios experimentales con animales, se recomiendan las prácticas, el equipo de contención y las instalaciones del Nivel de Bioseguridad 3 y del Nivel de Bioseguridad Animal 3, respectivamente.

***Nota:*** Está disponible una vacuna contra *F. tularensis* y debe ser tomada en cuenta para el personal que trabaja con materiales infecciosos o con roedores infectados. Se recomienda la vacunación en personas que trabajan con el agente o con animales infectados, y en personas que trabajan en el laboratorio o en la sala de animales o que ingresan al laboratorio o a la sala de animales donde se guardan los cultivos o los animales infectados<sup>44</sup>. Se aconseja al lector consultar las recomendaciones actuales del Comité Asesor en Prácticas de Inmunización (ACIP) publicadas en el *Informe Semanal de*

*Mortalidad y Morbidez del CDC (MMWR)*, donde se incluyen recomendaciones para la vacunación contra *F. tularensis*.

*Transporte del Agente:* Para obtener un permiso para la importación de este agente, comuníquese con el CDC. Para obtener un permiso para exportar este agente, comuníquese con el Departamento de Comercio. Antes de enviar o recibir este agente seleccionado, deberá registrar su laboratorio en el CDC.

### **Agente: *Helicobacter pylori***

***Desde su descubrimiento en 1982, Helicobacter pylori ha recibido cada vez más atención como agente de gastritis<sup>45</sup>. El hábitat principal del H. pylori es la mucosa gástrica humana. La infección humana con H. pylori puede tener una duración prolongada, presentando pocos o ningún síntoma, o puede presentarse como una enfermedad gástrica aguda. Se han informado infecciones humanas de laboratorio accidentales y experimentales con H. pylori<sup>46,47</sup>. El agente puede estar presente en secreciones gástricas u orales y en las deposiciones. Si bien no se comprende totalmente, se piensa que su transmisión es por vía fecal-oral u oral-oral.***

*Riesgos de laboratorio:* El agente puede estar presente en secreciones gástricas y orales y en materia fecal. La ingestión es el principal riesgo de laboratorio conocido. No se conoce la importancia de la exposición a los aerosoles.

*Precauciones Recomendadas:* Para las actividades con materiales y cultivos clínicos que contienen los agentes o que puedan contener los agentes, se recomiendan las prácticas, el equipo de contención y las instalaciones del Nivel de Bioseguridad 2. Para las actividades con animales infectados natural o experimentalmente, se recomiendan las prácticas, el equipo de contención y las instalaciones del Nivel de Bioseguridad Animal 2. Actualmente, no hay vacunas disponibles para su uso en humanos.

*Transporte del Agente:* Para obtener un permiso para la importación de este agente, comuníquese con el CDC.

### **Agente: *Leptospira interrogans* – todas las serovariedades**

***La leptospirosis es un riesgo de laboratorio bien documentado. Pike informó 37 infecciones de laboratorio y 10 muertes<sup>48</sup>, y en otros lugares se han informado otros tres casos<sup>49</sup>.***

***Se identificó un conejo infectado experimentalmente como fuente de una infección con L. Interrogans de serovariedad icterohemorrhagiae<sup>50</sup>. El contacto directo e indirecto con fluidos y tejidos de mamíferos infectados natural o experimentalmente durante su manipulación, cuidado o necropsia es una posible fuente de infección. En animales con infecciones renales crónicas, el agente se elimina en la orina en enormes cantidades durante largos períodos de tiempo.***

*Riesgos de laboratorio:* El agente puede estar presente en la orina, en la sangre y en los tejidos de animales y humanos infectados. La ingestión, la inoculación parenteral accidental y el contacto directo e indirecto de la piel o de las membranas mucosas con cultivos o tejidos infectados o con fluidos corporales, especialmente con la orina, son los principales riesgos de laboratorio. No se conoce la importancia de la exposición al aerosol.

*Precauciones Recomendadas:* Para todas las actividades que implican el uso o manipulación de tejidos, fluidos corporales y cultivos infectados o potencialmente infectados y para el alojamiento de animales infectados, se recomiendan las prácticas, el equipo de contención y las instalaciones del Nivel de Bioseguridad 2. Se recomienda el uso de guantes para la manipulación y necropsia de animales infectados y cuando existe la posibilidad de contacto directo de la piel con materiales infecciosos. Actualmente, no hay vacunas disponibles para su uso en humanos.

*Transporte del Agente:* Para obtener un permiso para la importación de este agente, comuníquese con el CDC. El permiso de transferencia nacional o de importación para este agente deberá ser solicitado al USDA/APHIS/VS.

#### **Agente: *Listeria monocytogenes***

***Listeria monocytogenes* representa un peligro potencial para el personal de laboratorio. Los bacilos aeróbicos que no forman esporas, grampositivos, son hemolíticos y catalasa-positivos<sup>51</sup>. Se han aislado bacterias del suelo, del polvo, de alimentos para consumo humano, de animales y de humanos asintomáticos<sup>52,53</sup>. La mayoría de los casos de listeriosis ha surgido como consecuencia de consumir alimentos contaminados, en su mayoría quesos blandos, carne cruda y vegetales crudos no lavados<sup>54</sup>. Si bien los adultos y niños sanos pueden contraer una infección con *Listeria*, generalmente, la enfermedad no es grave. Quienes corren riesgo de contraer una enfermedad grave por esta causa son las mujeres embarazadas, los recién nacidos y las personas cuya función inmune está deprimida.**

*Riesgos de laboratorio: Listeria monocytogenes* se puede encontrar en las heces, en líquido cefaloraquídeo y en la sangre, así como en los alimentos y en materiales ambientales<sup>55,56</sup>. Los animales infectados natural o experimentalmente son una fuente de exposición para quienes trabajan en el laboratorio y para el personal encargado del cuidado de animales y para otros animales. La ingestión es la forma más posible de exposición, pero la *Listeria* también puede provocar infecciones oculares y de la piel después de una exposición directa. Las infecciones con *Listeria monocytogenes* en mujeres embarazadas se producen con mayor frecuencia en el tercer trimestre del embarazo y pueden adelantar el parto. La transmisión transplacentaria de *L. monocytogenes* representa un grave riesgo para el feto y puede tener como resultado abscesos que contribuyen con una tasa de mortalidad de casi el 100%.

*Precauciones Recomendadas:* Para las actividades realizadas con especímenes y cultivos clínicos que contienen el agente o que puedan contenerlo, se recomiendan las prácticas, el equipo de contención y las instalaciones del Nivel de Bioseguridad 2. Para manipular cultivos infectados deberán utilizarse guantes y protección para los ojos. Para las actividades con animales infectados natural o experimentalmente, se recomiendan las

prácticas, el equipo de contención y las instalaciones del Nivel de Bioseguridad Animal 2. Actualmente, no hay vacunas disponibles para humanos<sup>58</sup>. Se deberá informar en forma acabada a las mujeres embarazadas que trabajan con *Listeria monocytogenes* en laboratorios clínicos o de investigación acerca de los riesgos potenciales asociados con el organismo, incluyendo los posibles riesgos para el feto.

*Transporte del Agente:* El permiso de transferencia nacional o de importación para este agente deberá ser solicitado al USDA/APHIS/VS.

***Agente: Legionella pneumophila; otros agentes similares a Legionella***

***Se ha registrado un único caso de laboratorio no fatal documentado de legionelosis, debido a la presunta exposición al aerosol o a gotitas durante estudios con animales con el agente de la Fiebre de Pontiac (L. Pneumophila)<sup>59</sup>. No se ha documentado el contagio entre humanos.***

***En cobayos y en huevos de gallina embrionados, la infección experimental se produce inmediatamente<sup>60</sup>. Los conejos a los que se han administrado antígenos desarrollan anticuerpos pero no enfermedad clínica. Los ratones son refractarios a la exposición parenteral. Estudios no publicados realizados en los Centros para el Control y Prevención de Enfermedades han demostrado que no se produjo la transmisión entre animales en una variedad de especies mamíferas y avícolas experimentalmente infectadas.***

*Riesgos de laboratorio:* El agente puede estar presente en el fluido pleural, en tejido, en esputo y en fuentes ambientales (por ejemplo, agua para refrigeración). Debido a que el modo natural de transmisión es por el aire, el mayor peligro potencial es la generación de aerosoles durante la manipulación de cultivos o de otros materiales que contengan altas concentraciones de microorganismos infecciosos (por ejemplo, sacos vitelinos y tejidos infectados).

*Precauciones Recomendadas:* Para todas las actividades que implican el uso o manipulación de materiales o cultivos clínicos infecciosos o potencialmente infecciosos o para el alojamiento de animales infectados, se recomiendan las prácticas, el equipo de contención y las instalaciones del Nivel de Bioseguridad 2. Para las actividades que puedan generar aerosoles potencialmente infecciosos y para las actividades que implican el uso de cantidades de producción de microorganismos, se recomiendan las prácticas con dispositivos y equipos de contención primarios (por ejemplo, gabinetes de seguridad biológica, centrifugas de seguridad) del Nivel de Bioseguridad 3.

***Nota:*** Actualmente, no hay vacunas disponibles para su uso en humanos.

*Transporte del Agente:* Para obtener un permiso para la importación de este agente, comuníquese con el CDC.

***Agente: Mycobacterium leprae***

***Se ha informado la transmisión inadvertida de lepra entre humanos por vía parenteral a causa de un pinchazo accidental que un cirujano se hizo con una aguja<sup>61</sup> y también después de usar una aguja para tatuaje presuntamente***

**contaminada<sup>62</sup>. No se han informado casos como resultado de trabajar en un laboratorio con biopsias o con otros materiales clínicos de origen humano o animal. Si bien se ha informado de lepra producida naturalmente o enfermedades similares a la lepra en armadillos<sup>63</sup> y en primates<sup>64,65</sup>, los humanos son el único receptor natural importante de la enfermedad.**

*Riesgos de laboratorio:* El agente infeccioso se puede presentar en tejidos y en exudados de lesiones de humanos infectados y de animales infectados natural o experimentalmente. El contacto directo de la piel y de las membranas mucosas con materiales infecciosos y la inoculación parenteral accidental son los principales riesgos de laboratorio asociados con la manipulación de materiales clínicos infecciosos.

*Precauciones Recomendadas:* Para todas las actividades realizadas con materiales clínicos infecciosos o potencialmente infecciosos de humanos y animales infectados, se recomiendan las prácticas, el equipo de contención y las instalaciones del Nivel de Bioseguridad 2. Se deberá poner especial cuidado para evitar la inoculación parenteral accidental con instrumentos cortantes contaminados. Para los estudios con animales en los que se usan roedores, armadillos y primates, se recomiendan las prácticas, el equipo de contención y las instalaciones del Nivel de Bioseguridad Animal 2. Actualmente, no hay vacunas disponibles para su uso en humanos.

*Transporte del Agente:* Para obtener un permiso para la importación de este agente, comuníquese con el CDC.

**Agente: *Mycobacterium* spp. Exceptuando *M. tuberculosis*, *M. bovis* o *M. leprae***

***Pike informó 40 casos de “tuberculosis” no pulmonar que se creía estaban relacionados con accidentes o incidentes en el laboratorio o en la sala de autopsia<sup>66</sup>. Presuntamente, estas infecciones se debieron a mycobacterias que no eran ni *M. tuberculosis* ni *M. bovis*. Varias micobacterias que son por naturaleza ubicuas se asocian con enfermedades distintas de la tuberculosis y de la lepra en humanos, animales domésticos y en el reino salvaje. Estos organismos son característicamente infecciosos pero no contagiosos. Clínicamente, las enfermedades asociadas con infecciones provocadas por estas micobacterias “atípicas” se pueden dividir en tres categorías generales:***

***1. Enfermedades pulmonares parecidas a la tuberculosis, que pueden asociarse a la infección provocada por *M. kansasii*, complejo de *M. avium* y, rara vez, por *M. xenopi*, *M. malmoense*, *M. asiaticum*, *M. simiae* y *M. szulgai*.***

***2. Linfadenitis, que puede asociarse con la infección provocada por *M. scrofulaceum*, complejo de *M. avium* y, rara vez, por *M. fortuitum* y *M. kansasii*.***

***3. Úlceras de piel e infecciones de heridas del tejido blando, que pueden asociarse con la infección provocada por *M. ulcerans*, *M. marinum*, *M. fortuitum* y *M. chelonae*.***

*Riesgos de laboratorio:* Los agentes pueden estar presentes en esputos, exudados de lesiones, tejidos y muestras ambientales (por ejemplo, suelo y agua). Los principales riesgos de laboratorio asociados con los materiales y cultivos clínicos son el contacto

directo de la piel o las membranas mucosas con materiales infecciosos, la ingestión y la inoculación parenteral accidental. Los aerosoles infecciosos generados durante la manipulación de caldos de cultivos o de homogenatos de tejidos de estos organismos asociados con enfermedad pulmonar representan un peligro potencial de infección para el personal de laboratorio.

*Precauciones Recomendadas:* Para las actividades que implican la manipulación de materiales y cultivos clínicos de *Mycobacterium spp.*, que no sea ni *M. tuberculosis* ni *M. bovis*, se recomiendan las prácticas, el equipo de contención y las instalaciones del Nivel de Bioseguridad 2. Para los estudios con animales con mycobacterias que no sean *M. tuberculosis*, *M. bovis* o *M. leprae*, se recomiendan las prácticas, el equipo de contención y las instalaciones del Nivel de Bioseguridad Animal 2. Actualmente, no hay vacunas disponibles para su uso en humanos.

*Transporte del Agente:* Para obtener un permiso para la importación de este agente, comuníquese con el CDC.

**Agente: *Mycobacterium tuberculosis*, *M. bovis***

***Las infecciones con *Mycobacterium tuberculosis* y *M. bovis* (incluida la BCG) constituyen un peligro probado para el personal de laboratorio, así como para otras personas que puedan estar expuestas a aerosoles infecciosos en el laboratorio<sup>67,68,69,70,71</sup>. Se ha informado que la incidencia de tuberculosis en el personal de laboratorio que trabaja con *M. tuberculosis* es tres veces mayor que la de quienes no trabajan con el agente<sup>72</sup>. Los primates infectados natural o experimentalmente son una fuente probada de infección humana (por ejemplo, la tasa anual de conversión de tuberculina en el personal que trabaja con primates infectados es aproximadamente 70/10.000 en comparación con una tasa de menos de 3/10.000 en la población general)<sup>73</sup>. Los cobayos o ratones infectados experimentalmente no presentan el mismo problema, ya que estas especies no producen núcleos de gotitas al toser; sin embargo, la camilla de animales infectados puede contaminarse y servir como fuente de aerosoles infecciosos.***

*Riesgos de laboratorio:* Los bacilos de tuberculosis pueden presentarse en el esputo, en los fluidos de lavaje gástrico, en el fluido cerebroespinal, en la orina y en lesiones de varios tejidos<sup>74</sup>. El peligro más importante que se encuentra es la exposición a aerosoles generados en el laboratorio. Los bacilos de tubérculos pueden sobrevivir en especímenes fijados con calor<sup>75</sup> y se pueden aerosolizar en la preparación de secciones congeladas y durante la manipulación de cultivos líquidos. Debido a la baja dosis infecciosa de *M. tuberculosis* en humanos (es decir, ID<sub>50</sub> <10 bacilos) y, en algunos laboratorios, a la alta tasa de aislamiento de organismos acidorresistentes de especímenes clínicos (>10%)<sup>76</sup>, los esputos y otros especímenes clínicos de casos de tuberculosis sospechada o conocida deben considerarse potencialmente infecciosos y deben ser manipulados con la precaución correspondiente.

*Precauciones Recomendadas:* Para las manipulaciones de especímenes clínicos donde no hay aerosoles, como la preparación de especímenes acidorresistentes, se recomiendan las prácticas, el equipo de contención y las instalaciones del Nivel de Bioseguridad 2. Todas las actividades que generen aerosoles deben realizarse en un Gabinete de Seguridad Biológica Clase I o II. Se recomienda el uso de una bandeja



corrediza con calor, en lugar de una de secado por llamas. La licuación y la concentración de esputos para la coloración de acidorresistencia también se pueden realizar en forma segura en la mesada, tratando previamente el espécimen (en un Gabinete de Seguridad Clase I o II) con un volumen equivalente al 5% de solución de hipoclorito de sodio (blanqueador doméstico no diluido) y esperando 15 minutos antes del centrifugado<sup>77,78</sup>.

Para las actividades de laboratorio de propagación y manipulación de cultivos de *M. tuberculosis* o *M. bovis* y para estudios con animales utilizando primates no humanos infectados natural o experimentalmente con *M. tuberculosis* o *M. Bovis*, se recomiendan las prácticas, el equipo de contención y las instalaciones del Nivel de Bioseguridad 3. Los estudios con animales utilizando cobayos o ratones se pueden realizar implementando el Nivel de Bioseguridad Animal 2<sup>79</sup>.

**Nota:** Las pruebas en piel con el derivado de proteína purificada (PPD) en personal de laboratorio con pruebas previas negativas en piel se pueden utilizar como procedimiento de control. Existe una vacuna viva atenuada (BCG) pero no se utiliza en los Estados Unidos para el personal de laboratorio. Se aconseja al lector consultar las recomendaciones actuales del Comité Asesor en Prácticas de Inmunización (ACIP) publicadas en el *Informe Semanal de Mortalidad y Morbilidad del CDC (MMWR)*, donde se incluyen recomendaciones para las vacunaciones que se hacen actualmente.

*Transporte del Agente:* Para obtener un permiso para la importación de este agente, comuníquese con el CDC. El permiso de transferencia nacional o de importación para *M. bovis* deberá ser solicitado al USDA/APHIS/VS.

**Agente: *Neisseria gonorrhoeae***

***En los Estados Unidos se han informado infecciones gonocócicas de laboratorio***<sup>80</sup>.

*Riesgos de laboratorio:* El agente puede estar presente en los exudados conjuntivales, uretrales y cervicales, en el fluido sinovial, en la orina, heces y fluido cerebroespinal. Los principales riesgos de laboratorio conocidos son la inoculación parenteral accidental y el contacto directo o indirecto de las membranas mucosas con materiales clínicos infectados. No se ha determinado la importancia de los aerosoles.

*Precauciones Recomendadas:* Para todas las actividades que implican el uso o manipulación de materiales o cultivos clínicos, se recomiendan las prácticas, el equipo de contención y las instalaciones del Nivel de Bioseguridad 2. Se deberá utilizar guantes para manipular animales infectados de laboratorio y cuando exista la posibilidad de contacto directo de la piel con materiales infectados. Para la producción de aerosol o gotitas y para las actividades que involucran cantidades de producción o concentraciones de materiales infecciosos, se pueden indicar precauciones adicionales primarias de contención para el personal, como las que se describen en el Nivel de Bioseguridad 3. Actualmente, no hay vacunas disponibles para su uso en humanos.

*Transporte del Agente:* Para obtener un permiso para la importación de este agente, comuníquese con el CDC.

**Agente: *Neisseria meningitidis***

***La meningitis meningocócica es un peligro que rara vez enfrentan quienes trabajan en el laboratorio, pero que se ha demostrado<sup>81,82,83</sup>.***

*Riesgos de laboratorio:* El agente puede estar presente en los exudados faríngeos, en el fluido cerebroespinal, en la sangre y en la saliva. Los principales riesgos para el personal del laboratorio son la inoculación parenteral, la exposición a las gotitas de las membranas mucosas, el aerosol infeccioso y la ingestión.

*Precauciones Recomendadas:* Para todas las actividades en las que se utilizan fluidos corporales, tejidos y cultivos infecciosos o potencialmente infecciosos, se recomiendan las prácticas, el equipo de contención y las instalaciones del Nivel de Bioseguridad 2. Para las actividades que tienen gran posibilidad de que se produzcan gotitas o aerosol y para las actividades que involucran cantidades de producción o concentraciones de materiales infecciosos, se pueden indicar precauciones adicionales primarias de contención y para el personal, como las que se describen en el Nivel de Bioseguridad 3.

***Nota:*** Existen vacunas disponibles para *N. meningitidis*, cuya administración deberá considerarse para el personal que trabaja normalmente con materiales infecciosos. Se aconseja al lector consultar las recomendaciones actuales del Comité Asesor en Prácticas de Inmunización (ACIP) publicadas en el *Informe Semanal de Mortalidad y Morbilidad del CDC (MMWR)*, donde se incluyen recomendaciones para la vacunación contra *N. meningitidis*.

*Transporte del Agente:* Para obtener un permiso para la importación de este agente, comuníquese con el CDC.

***Agente: Salmonella – todos los serotipos salvo Typhi***

***La salmonelosis es un peligro documentado para el personal del laboratorio<sup>84,85,86</sup>. Los huéspedes receptores primarios incluyen un amplio espectro de animales domésticos y salvajes, incluyendo pájaros, mamíferos y reptiles, todos los cuales pueden servir como fuente de infección para el personal del laboratorio.***

*Riesgos de laboratorio:* El agente puede estar presente en las heces, en la sangre, en la orina y en los alimentos, en el forraje y en los materiales ambientales. Los principales riesgos de laboratorio son la ingestión y la inoculación parenteral. No se conoce la importancia de la exposición al aerosol. Los animales infectados natural o experimentalmente son una fuente potencial de infección para el personal del laboratorio y para el personal encargado del cuidado de los animales, y para los demás animales.

*Precauciones Recomendadas:* Para las actividades que implican la manipulación de materiales y de cultivos clínicos que contienen o que puedan contener los agentes se recomiendan las prácticas, el equipo de contención y las instalaciones del Nivel de Bioseguridad 2. Para las actividades con animales infectados natural o experimentalmente, se recomiendan las prácticas, el equipo de contención y las instalaciones del Nivel de Bioseguridad Animal 2. Actualmente, no hay vacunas disponibles para su uso en humanos.

*Transporte del Agente:* Para obtener un permiso para la importación de este agente, comuníquese con el CDC.

**Agente: *Salmonella typhi***

***La fiebre tifoidea es un peligro demostrado para el personal del laboratorio*<sup>87,88,89</sup>.**

*Riesgos de laboratorio:* El agente puede estar presente en las heces, en la sangre, en la vesícula biliar (bilis) y en la orina. Los únicos receptores conocidos de la infección son los humanos. Los principales riesgos de laboratorio son la ingestión y la inoculación parenteral del organismo. No se conoce la importancia de la exposición al aerosol.

*Precauciones Recomendadas:* Para todas las actividades en las que se utilizan materiales y cultivos clínicos infecciosos o potencialmente infecciosos, se recomiendan las prácticas, el equipo de contención y las instalaciones del Nivel de Bioseguridad 2. Para las actividades que puedan generar aerosoles o para actividades en las que se utilizan cantidades de producción de organismos, se recomiendan las prácticas y los procedimientos del Nivel de Bioseguridad 3.

Existen vacunas contra *S. Typhi*, cuya administración deberá ser considerada para el personal que trabaja normalmente con materiales potencialmente infecciosos. Se aconseja al lector consultar las recomendaciones actuales del Comité Asesor en Prácticas de Inmunización (ACIP) publicadas en el *Informe Semanal de Mortalidad y Morbilidad del CDC (MMWR)*, donde se incluyen recomendaciones para la vacunación contra *S. typhi*.

*Transporte del Agente:* Para obtener un permiso para exportar este agente, comuníquese con el Departamento de Comercio.

**Agente: *Shigella spp.***

***La shigellosis es un peligro demostrado para el personal de laboratorio. Sólo en los Estados Unidos y en Gran Bretaña se han informado docenas de casos*<sup>90,91,92,93</sup>. *Si bien se han producido brotes en primates no humanos en cautiverio, los humanos son los únicos receptores importantes de la infección. Sin embargo, se ha probado que los cobayos, otros roedores y primates no humanos experimentalmente infectados también son fuentes de infección.***

*Riesgos de laboratorio:* El agente puede estar presente en las heces y, rara vez, en la sangre de humanos o de animales infectados. Los principales riesgos de laboratorio son la ingestión y la inoculación parenteral del agente. La dosis infecciosa oral al 25%-50% de *S. flexneri* para humanos es de aproximadamente 200 organismos<sup>94</sup>. No se conoce la importancia de la exposición al aerosol.

*Precauciones Recomendadas:* Para todas las actividades en las que se utilizan materiales o cultivos clínicos infecciosos o potencialmente infecciosos, se recomiendan las prácticas, el equipo de contención y las instalaciones del Nivel de Bioseguridad 2. Para las actividades con animales infectados natural o experimentalmente, se recomiendan las prácticas, el equipo de contención y las instalaciones del Nivel de

Bioseguridad Animal 2. Actualmente, no hay vacunas disponibles para su uso en humanos.

*Transporte del Agente:* Para obtener un permiso para exportar este agente, comuníquese con el Departamento de Comercio.

**Agente: *Treponema pallidum***

***La sífilis es un peligro documentado para el personal de laboratorio que manipula o recolecta material clínico de lesiones cutáneas. Pike menciona 20 casos de infección de laboratorio<sup>95</sup>. Los humanos son los únicos receptores conocidos del agente. La sífilis se ha transmitido a personal de laboratorio que trabajó con una suspensión concentrada de *T. pallidum* obtenida de una orquitis de conejo experimental<sup>96</sup>. La transferencia hematológica de la sífilis se ha producido por la transfusión de una unidad de sangre fresca obtenida de un paciente con sífilis secundaria. La *T. pallidum* está presente en la circulación durante la sífilis primaria y secundaria. El número mínimo (LD<sub>50</sub>) de organismos de *T. pallidum* necesarios para infectar por inyección subcutánea es 23<sup>97</sup>. Sin embargo, no se ha determinado la concentración de *T. pallidum* en la sangre de pacientes durante la sífilis temprana.***

***No se han informado casos de infecciones de laboratorio asociadas con animales; no obstante, cepas de *T. pallidum* adaptadas al conejo (Nichols y posiblemente otras) retienen su virulencia para los humanos.***

*Riesgos de laboratorio:* El agente puede estar presente en materiales recolectados de lesiones primarias y secundarias cutáneas y de las mucosas, y en la sangre. Los principales riesgos para el personal de laboratorio son la inoculación parenteral accidental, el contacto de las membranas mucosas o de piel lesionada con materiales clínicos infecciosos y, posiblemente, con aerosoles infecciosos.

*Precauciones Recomendadas:* Para todas las actividades que implican el uso o manipulación de sangre o de materiales de lesiones de humanos o de conejos infectados, se recomiendan las prácticas, el equipo de contención y las instalaciones del Nivel de Bioseguridad 2. Cuando exista la posibilidad de contacto directo de la piel con materiales de lesiones se deberán utilizar guantes. Deberá considerarse el control serológico periódico del personal que trabaja normalmente con materiales infecciosos. Actualmente, no hay vacunas disponibles para su uso en humanos.

*Transporte del Agente:* Para obtener un permiso para la importación de este agente, comuníquese con el CDC.

**Agente: *Enteritis Vibriónica (Vibrio cholerae, V. parahaemolyticus)***

***La enteritis vibriónica debida a *Vibrio cholerae* o *Vibrio parahaemolyticus* es una causa documentada, aunque rara, de enfermedad de laboratorio<sup>98</sup>. Los animales infectados natural y experimentalmente son una fuente potencial de infección.***

*Riesgos de laboratorio:* Los *vibrios* patogénicos pueden encontrarse en las heces. La ingestión de *V. Cholerae* y la ingestión o la inoculación parenteral de otros *vibrios*

constituyen el principal riesgo de laboratorio. La dosis oral humana de *V. cholerae* necesaria para la infección en individuos no aclorhídricos sanos es de aproximadamente  $10^6$  organismos<sup>99</sup>. No se conoce la importancia de la exposición al aerosol. El riesgo de infección que sigue a la exposición oral puede aumentar en individuos aclorhídricos.

*Precauciones Recomendadas:* Para las actividades que implican la manipulación de cultivos o de materiales clínicos potencialmente infecciosos, se recomiendan las prácticas, el equipo de contención y las instalaciones del Nivel de Bioseguridad 2. Para las actividades con animales infectados natural o experimentalmente, se recomiendan las prácticas, el equipo de contención y las instalaciones del Nivel de Bioseguridad Animal 2. Si bien existen vacunas contra el cólera, no se ha recomendado su uso de rutina por parte del personal de laboratorio. Se aconseja al lector consultar las recomendaciones actuales del Comité Asesor en Prácticas de Inmunización (ACIP) publicadas en el *Informe Semanal de Mortalidad y Morbilidad del CDC (MMWR)*, donde se incluyen recomendaciones para la vacunación contra *V. cholerae*. Actualmente, no hay vacunas para humanos contra el *V. parahaemolyticus*.

*Transporte del Agente:* Para obtener un permiso para exportar este agente, comuníquese con el Departamento de Comercio.

### **Agente: *Yersinia pestis***

***La plaga es un riesgo de laboratorio probado pero raro. Se han informado casos en los Estados Unidos<sup>100,101</sup>. Trabajar con *Y. pestis* exige consideraciones especiales de seguridad debido a su posible uso con fines de terrorismo biológico.***

*Riesgos de laboratorio:* El agente se puede presentar en el fluido del bubón, en la sangre, en el esputo, en el fluido cerebroespinal (CSF), en las heces y en la orina de humanos, según la forma clínica y la etapa de la enfermedad. Los principales riesgos para el personal del laboratorio incluyen el contacto directo con cultivos y materiales infecciosos de humanos o roedores, aerosoles o gotitas infecciosas generados durante la manipulación de cultivos y tejidos infectados. En la necropsia de roedores, los principales riesgos para el personal del laboratorio incluyen la autoinoculación accidental, ingestión y mordeduras de pulgas infectadas quitadas a los roedores.

*Precauciones Recomendadas:* Para todas las actividades que implican la manipulación de materiales y cultivos clínicos potencialmente infecciosos, se recomiendan las prácticas, el equipo de contención y las instalaciones del Nivel de Bioseguridad 2. Se deberá tener especial cuidado para evitar la generación de aerosoles de materiales infecciosos y durante la necropsia de roedores infectados natural o experimentalmente. Se deben utilizar guantes para manipular roedores de laboratorio recolectados en campo o infectados, y cuando exista la posibilidad de contacto directo de la piel con materiales infecciosos. Resulta ideal realizar la necropsia de los roedores en un Gabinete de Seguridad Biológica. Para las actividades con alto potencial de producción de gotitas o aerosol, para trabajar con cepas resistentes a los antibióticos y para las actividades que involucran cantidades o concentraciones de producción de materiales infecciosos, se recomienda tomar precauciones primarias adicionales de contención y para el personal como las que se describen en el Nivel de Bioseguridad 3.

**Nota:** Existe una vacuna contra la *Y. pestis*, cuya administración debería considerarse para el personal que trabaja con materiales infecciosos o con roedores infectados. Se aconseja al lector consultar las recomendaciones actuales del Comité Asesor en Prácticas de Inmunización (ACIP) publicadas en el *Informe Semanal de Mortalidad y Morbilidad del CDC (MMWR)*, donde se incluyen recomendaciones para la vacunación contra *Y. pestis*.

**Transporte del Agente:** Para obtener un permiso para la importación de este agente, comuníquese con el CDC. Para obtener un permiso para exportar este agente, comuníquese con el Departamento de Comercio. Antes de enviar o recibir este agente seleccionado, deberá registrar su laboratorio en el CDC.

### References:

1. Ellingson, H.V., et al. 1946. Cutaneous anthrax: report of twenty-five cases. *JAMA* **131**:1105-8.
2. Pike, R.M. 1976. Laboratory-associated infections: Summary and analysis of 3,921 cases. *Health Lab Sci* **13**:105-114.
3. Linneman, C.C., et al. 1975. Use of pertussis vaccine in an epidemic involving hospital staff. *Lancet* **2**:540.
4. Kurt, T.L., et al. 1972. Spread of pertussis by hospital staff. *JAMA* **221**:264.
5. Morse, S.I. 1968. Pertussis in Adults (editorial). *Ann Intern Med.* **68**:953.
6. Kurt, T.L., et al. 1972. (4)
7. Linneman, C.C., et al. 1975. (3)
8. Nelson, J.D. 1978. The changing epidemiology of pertussis in young infants. The role of adults as reservoirs of infection. *Am J Dis Child* **132**:371.
9. McKinney, R.W., et al. 1985. XXVII Biological Safety Conference, Salk Institute for Biological Studies, La Jolla, CA.
10. Parker, C. 1992. Dept. of Microbiology, University of Missouri, Columbia, Missouri (personal communication).
11. Burstyn, D.G., et al. 1983. Serological response to filamentous hemagglutinin and lymphocytosis-promoting toxin of *Bordetella pertussis*. *Infection and Immunity* **41**(3):1150-6.
12. Centers for Disease Control. 1985. Pertussis - Washington, 1984. *MMWR* **34**(26):90-400.
13. Miller, C.D., Songer, J.R., and Sullivan, J.F. 1987. A twenty-five year review of laboratory-acquired human infections at the National Animal Disease Center. *Am Ind Hyg Assoc J* **48**:271-275.
14. Olle-Goig, J. and Canela-Soler, J.C. 1987. An outbreak of *Brucella melitensis* infection by airborne transmission among laboratory workers. *Am J Publ Hlth* **77**:335-338.
15. Pike, R.M. 1976. (2)
16. Morisset, R. and Spink, W.W. 1969. Epidemic canine brucellosis due to a new species, *Brucella canis*. *Lancet* **2**:1000-2.
17. Pike, R.M. 1976. (2)
18. Spink, W.W. 1956. *The Nature of Brucellosis*. Minneapolis, The University of Minnesota Press, pp. 106-108.

19. Grammont-Cupillard, M., L. Berthet-Badetti and P. Dellamonica. 1996. *Lancet* **348**:1733-1734.
20. Huddleson, I.F. and Munger, M. 1940. A study of an epidemic of brucellosis due to *Brucella melitensis*. *Am J Public Health* **30**:944-954.
21. Staszkiwicz, J., C.M. Lewis, J. Coville, M. Zervos and J. Band. 1991. Outbreak of *Brucella melitensis* among microbiology laboratory workers in a community hospital. *J. Clin. Microbiol.* **29**:278-290.
22. Nicoletti, P. 1990. Vaccination against Brucella. *Advances in Biotechnological Processes* **13**:147-168.
23. Green, R.N. and Tuffnell, P.G. 1968. Laboratory-acquired melioidosis. *Am J Med* **44**: 599-605.
24. Schleich, W.F., et al. 1981. Laboratory-acquired infection with *Pseudomonas pseudomallei* (melioidosis). *N Eng J Med* **305**:1133-1135
25. Oates, J.D. and Hodgin, U.G., Jr. 1981. Laboratory-acquired *Campylobacter enteritis*. *South Med J* **74**:83.
26. Penner, J.L., et al. 1983. Application of serotyping and chromosomal restriction endonuclease digest analysis in investigating a laboratory-acquired case of *Campylobacter jejuni* enteritis. *J Clin Microbiol* **18**:1427-1428.
27. Prescott, J.F. and Karmali, M.A. 1978. Attempts to transmit *Campylobacter enteritis* to dogs and cats (letter). *Can Med Assoc J* **119**:1001-1002.
28. Prescott, J.F. and Karmali, M.A. 1978. (25)
29. Robinson, D.A. 1981. Infective dose of *Campylobacter jejuni* in milk. *Brit Med J* **282**:1584.
30. Miller, C.D., Songer, J.R., and Sullivan, J.F. 1987. (13)
31. Pike, R.M. 1976. (2)
32. Sterne, M. and Wertzell, L.M. 1950. A new method of large-scale production of high-titer botulinum formol-toxoid types C and D. *J Immunol* **65**:175-183.
33. Holzer, E. 1962. Botulism caused by inhalation. *Med Klin* **41**:1735-1740.
34. Sterne, M. and Wertzell, L.M. 1950. (30)
35. Pike, R.M. 1976. (2)
36. Centers for Disease Control. 1981. Recommendations of the Advisory Committee on Immunization Practices (ACIP) Diphtheria, Tetanus, and Pertussis. *MMWR* **30**(32):392-396.
37. Pike, R.M. 1976. (2)
38. Centers for Disease Control. 1981. (34)
39. Anonymous. 1994. Laboratory acquired infection with *Escherichia coli* 0157. *Communicable Disease Weekly* **4**(7):29.
40. Rao, G.G, B.P. Saunders and R.G. Masterton. 1996. Laboratory-acquired verotoxin producing *Escherichia coli* (VTEC) infection. *J. Hospital Infection* **33**(3):228-230.
41. Burnens, A.P., R. Zbinden, L. Kaempf, I. Heinzer and J. Nicolet. 1993. A case of laboratory-acquired infection with *Escherichia coli* 0157:H7. *Zentralblatt fur Bakteriologie* **279**:512-517.
42. Pike, R.M. 1976. (2)
43. Burke, D.S. 1977. Immunization against tularemia: Analysis of the effectiveness of live *Francisella tularensis* vaccine in prevention of laboratory-acquired tularemia. *J Infect Dis* **135**:55-60.

44. Burke, D.S. 1977 (41)
45. Marshall, B. J., and J.R. Warren, 1984. Unidentified curved bacilli in the stomach of patients with gastritis and peptic ulceration. *Lancet* i:1311-1315.
46. Marshall, B.J., J.A. Armstrong, D.B. McGeachie and R.J. Glancy. Attempt to fulfill Koch's postulates for pyloric *Campylobacter*. 1985. *Med. J. Aust.* **142**:436-439.
47. Matysiak-Budnik, T., F. Briet, M. Heyman and F. Megraud. 1995. Laboratory-acquired *Helicobacter pylori* infection. *Lancet* **346**:1489-1490.
48. Pike, R.M. 1976. (2)
49. Miller, C.D., Songer, J.R., and Sullivan, J.F. 1987. (13)
50. Richardson, J.H. 1973. Provisional summary of 109 laboratory-associated infections at the Centers for Disease Control, 1947-1973. Presented at the 16<sup>th</sup> Annual Biosafety Conference, Ames, Iowa.
51. Schuchat, A., Swaminathan, B., Broome, C.V. 1991 Epidemiology of Human Listeriosis. *Clin. Microbiol. Rev.* **4**:169-83.
52. Armstrong, D. *Listeria Monocytogenes*. In: Principles and Practices of Infectious Diseases, Mandell, G.L., Bennett, J.E., Dolin, R., Eds. (Churchill Livingstone, New York, 1995) pp. 1880-1.
53. Schuchat, A., Swaminathan, B., Broome, C.V. 1991. (49)
54. Centers for Disease Control and Prevention. 1992. Update: Foodborne Listeriosis-United States, 1988-1990. *MMWR.* **41**:251-7.
55. Armstrong, D. 1995. (50)
56. Schuchat, A., Swaminathan, B., Broome, C.V. 1991. (49)
57. Armstrong, D. 1995. (50)
58. Gellin, B.G. and Broome, C.V. 1989. Listeriosis. *JAMA.* **261**:1313-20.
59. Centers for Disease Control. 1976. Unpublished data. Center for Infectious Diseases. U.S. Department of Health, Education and Welfare, Public Health Service.
60. McDade, J.E. and Shepard, C.C. 1979. Virulent to avirulent conversion of Legionnaire's disease bacterium (*Legionella pneumophila*) - Its effect on isolation techniques. *J Infect Dis* **139**:707-711.
61. Marchoux, P.E. 1934. Un cas d'inoculation accidentelle du bacille de Hanson en pays non lepreux. *Int J Lepr* **2**:1-7.
62. Parritt, R.J. and Olsen, R.E. 1947. Two simultaneous cases of leprosy developing in tattoos. *Am J Pathol* **23**:805-817.
63. Walsh, G.P., et al. 1975. Leprosy-like disease occurring naturally in armadillos. *J Reticuloendothel Soc* **18**:347-351.
64. Donham, K.J. and Leininger, J.R. 1977. Spontaneous leprosy-like disease in a chimpanzee. *J Infect Dis* **136**:132-136.
65. Meyers, W.M., et al. 1980. Naturally acquired leprosy in a mangabey monkey (*Cercocebus sp.*) *Int J Lepr* **48**:495-496.
66. Pike, R.M. 1976. (2)
67. Grist, N.R. and Emslie, J.A.N. 1985. Infections in British clinical laboratories, 1982-3. *J Clin Pathol* **38**:721-725.
68. Miller, C.D., Songer, J.R., and Sullivan, J.F. 1987. (13)
69. Müller, H.E. 1988. Laboratory-acquired mycobacterial infection. *Lancet* **2**:331.
70. Pike, R.M. 1976 (2)
71. Pike, R.M., Sulkin, S.E., and Schulze, M.L. 1965. Continuing importance of



- laboratory-acquired infections. *Am J Public Health* **55**:190-199.
72. Reid, D.D. 1957. Incidence of tuberculosis among workers in medical laboratories. *Brit Med J* **2**:10-14.
  73. Kaufmann, A.F. and Anderson, D.C. 1978. Tuberculosis control in nonhuman primates. In: Montaf, R.J. (ed.). *Mycobacterial Infections of Zoo Animals*. Washington, D.C.: Smithsonian Institution Press, 227-234.
  74. Anonymous. 1980. Tuberculosis infection associated with tissue processing. *Cal Morbid* **30**.
  75. Allen, B.W. 1981. Survival of tubercle bacilli in heat-fixed sputum smears. *J Clin Pathol* **34**:719-722.
  76. Good, R.C. and Snider, D.E., Jr. 1982. Isolation of nontuberculosis mycobacteria in the U.S., 1980. *J Infect Dis* **146**:829-833.
  77. Smithwick, R.W. and Stratigos, C.B. 1978. Preparation of acid-fast microscopy smears for proficiency testing and quality control. *J Clin Microbiol* **8**:110-111.
  78. Oliver, J. and Reusser, T.R. 1942. Rapid method for the concentration of tubercle bacilli. *Am Rev Tuberc* **45**:450-452.
  79. Richmond, J.Y., Knudsen, R.C., and Good, R.C. 1996. Biosafety in the clinical mycobacteriology laboratory. *Clin Mycobac* **16**(3):527-550.
  80. Diena, B.B., et al. 1976. Gonococcal conjunctivitis: accidental infection. *Can Med Assoc J* **115**:609,612.
  81. Bacteriologist dies of meningitis. 1936. *JAMA* **106**:129.
  82. Centers for Disease Control. 1991. Laboratory-acquired meningococemia - California and Massachusetts. *MMWR* **40**(3):46-47,55.
  83. Pike, R.M. 1979. Laboratory-associated infections: incidence, fatalities, causes and prevention. *Ann Rev Microbiol* **33**:41-66.
  84. Grist, N.R. and Emslie, J.A.N. 1987. Infections in British clinical laboratories, 1984-5. *J Clin Pathol* **40**:826-829.
  85. Miller, C.D., Songer, J.R., and Sullivan, J.F. 1987. (13)
  86. Pike, R.M. 1976. (2)
  87. Blaser, M.J., et al. 1980. *Salmonella typhi*: the laboratory as a reservoir of infection. *J Infect Dis* **142**:934-938.
  88. Grist, N.R. and Emslie, J.A.N. 1987. (84)
  89. Pike, R.M. 1979. (85)
  90. Grist, N.R. and Emslie, J.A.N. 1985. (65)
  91. Grist, N.R. and Emslie, J.A.N. 1987. (84)
  92. Jacobson, J.T., Orlob, R.B., Clayton, J.L. 1985. Infections acquired in clinical laboratories in Utah. *J Clin Microbiol* **21**:486-489.
  93. Pike, R.M. 1976. (2)
  94. Wedum, A.G., Barkley, W.E., and Hellman, A. 1972. Handling of infectious agents. *J Am Vet Med Assoc* **161**:1557-1567.
  95. Pike, R.M. 1976. (2)
  96. Fitzgerald, J.J., Johnson, R.C., and Smith, M. 1976. Accidental laboratory infection with *Treponema pallidum*, Nichols strain. *J Am Vener Dis Assoc* **3**:76-78.
  97. Magnuson, H.J., et al. 1956. Inoculation syphilis in human volunteers. *Medicine* **35**:33-82.
  98. Pike, R.M. 1979. (85)

99. Levine, M.M., et al. 1983. New knowledge on pathogenesis of bacteria; enteric infections as applied to vaccine development. *Microbiol Reviews* **47**:510-550.
100. Burmeister, R.W., Tigertt, W.D., and Overholt, E.L. 1962. Laboratory-acquired pneumonic plague. *Ann Intern Med* **56**:789-800.
101. Pike, R.M. 1976. (2)

- **Sección VII-B: Agentes Fúngicos**

**Agente: *Blastomyces dermatitidis***

***Se han informado infecciones locales de laboratorio posteriores a la inoculación parenteral accidental con tejidos o cultivos infectados que contenían formas levaduriformes de B. dermatitidis<sup>1,2,3,4,5,6,7,8</sup>. Se han producido infecciones pulmonares después de la presunta inhalación de conidia; dos personas desarrollaron neumonía y una tuvo una lesión osteolítica de la cual se cultivó B. dermatitidis<sup>9,10</sup>. Se presume que las infecciones pulmonares sólo están asociadas a las formas de hongos con esporulación (conidia).***

*Riesgos de laboratorio:* Las formas *levaduriformes* se pueden presentar en los tejidos de animales infectados y en especímenes clínicos. La inoculación parenteral (subcutánea) de estos materiales puede provocar *granulomas* locales. Los cultivos en forma de hongo de *B. Dermatitidis*, que contienen *conidia infecciosa*, y el procesamiento del suelo o de otras muestras ambientales pueden representar un riesgo de exposición al aerosol.

*Precauciones Recomendadas:* Para las actividades realizadas con materiales clínicos, tejidos animales, cultivos, muestras ambientales y animales infectados, se recomiendan las prácticas, el equipo de contención y las instalaciones del Nivel de Bioseguridad 2.

*Transporte del Agente:* Para obtener un permiso para la importación de este agente, comuníquese con el CDC. Antes de enviar o recibir este agente seleccionado, deberá registrar su laboratorio en el CDC.

### **Agente: *Coccidioides immitis***

**La coccidioidomicosis de laboratorio es un riesgo documentado<sup>11,12,13,14,15,16,17,18,19,20,21,22</sup>. Smith informó que 28 de 31 (el 90%) de las infecciones de laboratorio que se produjeron en su institución tuvieron como resultado una enfermedad clínica, mientras que más de la mitad de las infecciones adquiridas en estado natural fueron asintomáticas<sup>23</sup>.**

*Riesgos de laboratorio:* Debido al tamaño (2-5 milimicrones), la artroconidia tiende a dispersarse inmediatamente en el aire y a ser retenida en los espacios pulmonares profundos. El tamaño mucho más grande de la esférula (30-60 milimicrones) reduce considerablemente la efectividad de esta forma de hongo como patógeno transportado por el aire.

Las esférulas de los hongos se pueden presentar en especímenes clínicos y en tejidos de animales, y la artroconidia infecciosa se puede presentar en cultivos de moho y de suelo o en otras muestras de lugares naturales. La inhalación de artroconidia de muestras ambientales o de cultivos de moho representa un grave riesgo de laboratorio. Los especímenes clínicos o los tejidos de animales infectados o de humanos que han sido almacenados o enviados de manera tal de promover la germinación de artroconidia representan un riesgo teórico de laboratorio. Existe un solo informe de un veterinario con coccidioidomicosis que comenzó 13 días después de la autopsia de un caballo que tenía esa infección, si bien hay que considerar que el veterinario vivía en una zona endémica<sup>24</sup>. La inoculación percutánea accidental de la esférula puede resultar en la formación de un granuloma local<sup>25</sup>. La enfermedad diseminada se produce mucho más en personas de raza negra y en los filipinos que en las personas de raza blanca.

*Precauciones Recomendadas:* Para la manipulación y el procesamiento de especímenes clínicos, la identificación de cepas puras y el procesamiento de tejidos animales, se recomiendan las prácticas, el equipo de contención y las instalaciones del Nivel de Bioseguridad 2. Para los estudios experimentales con animales donde la ruta de administración es parenteral, se recomiendan las prácticas, el equipo de contención y las instalaciones del Nivel de Bioseguridad Animal 2.

Para propagar y manipular cultivos con esporulación ya identificados como *C. immitis* y para procesar suelo u otros materiales ambientales que contienen o que puedan contener artroconidia infecciosa, se recomiendan las prácticas, el equipo de contención y las instalaciones del Nivel de Bioseguridad 3.

*Transporte del Agente:* Para obtener un permiso para la importación de este agente, comuníquese con el CDC. Antes de enviar o recibir este agente seleccionado, deberá registrar su laboratorio en el CDC.

### **Agente: *Cryptococcus neoformans***

**La inoculación accidental de un inóculo denso de *Cryptococcus neoformans* en las manos de quienes trabajan en el laboratorio se ha producido durante la inyección o necropsia de animales<sup>26,27</sup>. Como resultado, se ha producido un granuloma local o, en otros casos, no ha habido ninguna lesión, lo que sugiere baja**

**patogenicidad por esta vía. No se han registrado infecciones respiratorias como consecuencia de la exposición en el laboratorio.**

*Riesgos de laboratorio:* La inoculación parenteral accidental de cultivos o de otros materiales infecciosos representa un riesgo potencial para el personal de laboratorio, particularmente para quienes pueden estar inmunocomprometidos. Las mordeduras de ratones infectados experimentalmente y las manipulaciones de materiales ambientales infecciosos (por ejemplo, deyecciones de paloma) también pueden representar un riesgo potencial para el personal de laboratorio.

*Precauciones Recomendadas:* Para las actividades con materiales clínicos, ambientales o cultivos infecciosos o potencialmente infecciosos y con animales infectados experimentalmente, se recomiendan, respectivamente, las prácticas, los equipos de contención y las instalaciones del Nivel de Bioseguridad 2 y del Nivel de Bioseguridad Animal 2.

El procesamiento de suelo o de otros materiales ambientales que contienen o puedan contener células de levadura infecciosas deberá realizarse en un Gabinete de Seguridad Biológica Clase I o Clase II. Esta precaución también está indicada para el cultivo de estado sexual del agente.

*Transporte del Agente:* Para obtener un permiso para la importación de este agente, comuníquese con el CDC.

### **Agente: *Histoplasma capsulatum***

***La histoplasmosis de laboratorio es un riesgo documentado en instalaciones donde se realizan trabajos de diagnóstico o investigación<sup>28,29,30</sup>. Se han producido infecciones pulmonares por la manipulación de cultivos del hongo<sup>31</sup>. Se ha producido infección local por la punción en piel durante una autopsia de un humano infectado<sup>32</sup> y por la inoculación accidental de un cultivo viable con una aguja<sup>33</sup>. La recolección y procesamiento de muestras de suelo de zonas endémicas han provocado infecciones pulmonares en el personal de laboratorio. Las esporas encapsuladas son resistentes a la desecación y pueden permanecer viables por largos períodos de tiempo. El pequeño tamaño de la conidia infecciosa (menos de 5 micrones) hace que se pueda dispersar por el aire y que sea retenida en los pulmones. Furcolow informó que 10 esporas fueron casi tan efectivas como un inóculo letal en ratones como si se tratara de 10.000 a 100.000 esporas<sup>34</sup>.***

*Riesgos de laboratorio:* La etapa infecciosa de este hongo dimórfico (conidia) está presente en cultivos con forma de hongo con esporulación y en el suelo de zonas endémicas. La forma levaduriforme en tejidos o fluidos de animales infectados puede producir infección local posterior a la inoculación parenteral.

*Precauciones Recomendadas:* Para la manipulación y el procesamiento de especímenes clínicos, para la identificación de cepas puras, de tejidos animales y cultivos de moho, para identificar cultivos en laboratorios de diagnóstico de rutina y para estudios con animales experimentales, cuando la vía de administración es parenteral, se

recomiendan las prácticas, los equipos de contención y las instalaciones del Nivel de Bioseguridad 2 y del Nivel de Bioseguridad Animal 2.

Para la propagación y manipulación de cultivos ya identificados como *H. capsulatum*, así como para el procesamiento de suelo o de otros materiales ambientales que contienen o puedan contener conidia infecciosa, se recomiendan las prácticas, el equipo de contención y las instalaciones del Nivel de Bioseguridad 3.

*Transporte del Agente:* Para obtener un permiso para la importación de este agente, comuníquese con el CDC.

**Agente: *Sporothrix schenckii***

***S. schenckii ha provocado una cantidad significativa de infecciones locales en piel y ojos en el personal de laboratorio<sup>35</sup>. La mayoría de los casos ha estado asociada a accidentes y ha implicado el salpicado de material del cultivo dentro del ojo<sup>36,37</sup>, piel erosionada<sup>38</sup> o inyección<sup>39</sup> de material infectado en la piel o mordedura de un animal infectado experimentalmente<sup>40,41</sup>. También se han producido infecciones de piel por manipular cultivos<sup>42,43,44</sup> o por la necropsia de animales<sup>45</sup> sin hacer un cambio conocido en la técnica. No se han informado infecciones pulmonares como resultado de la exposición en laboratorio, si bien se considera que la enfermedad de pulmón contraída naturalmente es resultado de la inhalación.***

*Precauciones Recomendadas:* Para todas las actividades con animales, tanto de laboratorio como experimentales, con *S. Schenckii*, se recomiendan las prácticas, los equipos de contención y las instalaciones del Nivel de Bioseguridad 2 y del Nivel de Bioseguridad Animal 2. Para manipular animales infectados experimentalmente, deberán utilizarse guantes, así como durante las operaciones con caldos de cultivo que puedan producir contaminación de la mano.

*Transporte del Agente:* Para obtener un permiso para la importación de este agente, comuníquese con el CDC.

**Agente: Miembros Patógenos de los Géneros *Epidermophyton*, *Microsporum* y *Trichophyton***

***Si bien las infecciones de piel, pelo y uñas provocadas por estos mohos dermatofílicos están entre las infecciones humanas más prevalentes, el procesamiento de material clínico no se ha asociado con infecciones de laboratorio. Las infecciones han sido contraídas por el contacto con animales de laboratorio infectados natural o experimentalmente (ratones, conejos, cobayos, etc.) y, ocasionalmente, a través de la manipulación de cultivos<sup>46,47,48,49</sup>.***

*Riesgos de laboratorio:* Los agentes están presentes en la piel, pelo y uñas de humanos y huéspedes de animales. El contacto con animales de laboratorio infectados con infecciones aparentes o no aparentes constituye el principal riesgo para el personal de laboratorio. Los cultivos y los materiales clínicos no son una fuente importante de infección humana.

*Precauciones Recomendadas:* Para todas las actividades con animales experimentales y de laboratorio con dermatofitos se recomiendan las prácticas, los equipos de contención y las instalaciones del Nivel de Bioseguridad 2 y del Nivel de Bioseguridad Animal 2. Los animales infectados experimentalmente deben ser manipulados utilizando guantes descartables.

*Transporte del Agente:* Para obtener un permiso para la importación de este agente, comuníquese con el CDC.

### **Agente: Hongos Varios**

**Varios mohos provocan infecciones graves en huéspedes inmunocompetentes después de la presunta inhalación o inoculación subcutánea accidental proveniente de fuentes ambientales. Estos agentes son *Penicillium marneffe*, *Exophiala (Wangiella) dermatitidis*, *Fonsecaea pedrosoi*, *Ochroconis gallopavum*, *Cladophialopora bantians* y *Ramichlorisium mackenzieim*, especies bipolares. Si bien, con la mayoría de estos agentes no se ha informado sobre infecciones contraídas en laboratorio, la gravedad de la enfermedad contraída naturalmente es suficiente para dedicarle precauciones especiales en el laboratorio. *Penicillium marneffe* ha provocado infección por inoculación local en un miembro del personal de laboratorio<sup>50</sup>. *Stachybotrus atra* probablemente no es causa de infección ni de toxicosis en humanos cuando se inhala el hongo o fomites que contiene el hongo, si bien la ingestión de granos fungosos que contienen el hongo ha sido causa de envenenamiento en animales.**

*Riesgos de laboratorio:* La inhalación de conidia de cultivos de moho con esporulación o la inyección accidental en la piel durante la infección de animales experimentales constituyen un riesgo teórico para el personal de laboratorio.

*Precauciones Recomendadas:* Para la propagación y manipulación de cultivos que contienen estos agentes, se recomiendan las prácticas, los equipos de contención y las instalaciones del Nivel de Bioseguridad 2.

*Transporte del Agente:* Para obtener un permiso para la importación de este agente, comuníquese con el CDC.

### **References:**

1. Evans, N. 1903. A clinical report of a case of blastomycosis of the skin from accidental inoculation. *JAMA* **40**:1172-1175.
2. Harrell, E.R. 1964. The known and the unknown of the occupational mycoses, p. 176-178. In: *Occupational Diseases Acquired from Animals*. Continued Education Series No. 124, Univ Mich Sch Pub Hlth, Ann Arbor, MI.
3. Larsh, H.W. and Schwartz, J. 1977. Accidental inoculation-blastomycosis. *Cutis* **19**:334-336.
4. Larson, D.M., et al. 1983. Primary cutaneous (inoculation) blastomycosis: an occupational hazard to pathologists. *Amer J Clin Pathol* **79**:253-25.

5. Segretain, G. 1959. *Penicillium mamefii*, n. sp., agent d'une mycose du systeme reticulo-endothelial. Mycopathol Mycol Appl **11**:327-353.
6. Wilson, J.W., et al. 1955. Primary cutaneous North American blastomycosis. Arch Dermatol **71**:39-45.
7. Graham, W.R. Jr., Callaway, J.L. 1982. Primary inoculation blastomycosis in a veterinarian. J Am Acad Dermatol **7**: 785-786.
8. Schwarz, J. and Kauffman, C.A. 1977. Occupational hazards from deep mycoses. Arch Dermatol **113**: 1270-1275.
9. Baum, G.L., Lerner, P.I. 1971. Primary pulmonary blastomycosis: a laboratory acquired infection. Ann Intern Med **73**:263-265.
10. Denton, J.F., DiSalvo, A.F., and Hirsch, M.L. 1967. Laboratory-acquired North American blastomycosis. JAMA **199**:935-936.
11. Bush, J.D. 1943. Coccidioidomycosis. J Med Assoc Alabama **13**:159-166.
12. Conant, N.F. 1955. Development of a method for immunizing man against coccidioidomycosis, Third Quarterly Progress Report. Contract DA-18-064-CML-2563, Duke University, Durham, NC. Available from Defense Documents Center, AD 121-600.
13. Dickson, E.C. 1937. Coccidioides infection: Part I. Arch Intern Med **59**: 1029-1044.
14. Dickson, E.C. 1937. "Valley fever" of the San Joaquin Valley and fungus coccidioides. Calif Western Med **47**:151-155.
15. Dickson, E.C. and Gifford, M.A. 1938. Coccidioides infection (coccidioidomycosis): II. The primary type of infection. Arch Intern Med **62**:853-871.
16. Klutsch, K., et al. 1965. Zur Klinik der Coccidioidomykose. Deut Med Wochensch **90**:1498-1501.
17. Looney, J.M. and Stein, T. 1950. Coccidioidomycosis. N Engl J Med **242**:77-82.
18. Nabarro, J.D.N. 1948. Primary pulmonary coccidioidomycosis: Case of laboratory infection in England. Lancet **1**:982-984.
19. Smith, C.E. 1950. The hazard of acquiring mycotic infections in the laboratory. Presented at 78<sup>th</sup> Ann. Meeting Am Pub Hlth Assoc, St. Louis, MO.
20. Smith, C.E., et al. 1961. Human coccidioidomycosis. Bacteriol Rev **25**:310-320.
21. Smith, D.T. and Harrell, E.R., Jr. 1948. Fatal Coccidioidomycosis: A case of laboratory infection. Am Rev Tuberc **57**:368-374.
22. Schwarz, J. and Kauffman, C.A. 1977. (8)
23. Wilson, J.W., Smith, C.E., and Plunkett, O.A. 1953. Primary cutaneous coccidioidomycosis: the criteria for diagnosis and a report of a case. Calif Med **79**:233-239.
24. Kohn, G.J., Linee, S.R., Smith, C.M., Hoeprich, P.D. Acquisition of coccidioidomycosis by inhalation of coccidioidal endospores. Diagn Microbiol Infect Dis **15**: 527-530.
25. Tomlinson, C.C. and Bancroft, P. 1928. Granuloma coccidioides: Report of a case responding favorably to antimony and potassium tartrate. JAMA **91**: 947-951
26. Halde, C. 1964. *Percutaneous Cryptococcus neoformans inoculation without infection*. Arch Dermatol. **89**:545.
27. Casadevall, A., Mukherjee J., Yuan, R, Perfect, J. 1994 Management of injuries caused by Cryptococcus neoformans-contaminated needles. Clin Infect Dis **19**:951-] 953.

28. Pike, R.M. 1978. Past and present hazards of working with infectious agents. *Arch Path Lab Med* **102**:333-336.
29. Pike, R.M. 1976. Laboratory-associated infections: Summary and analysis of 3,921 cases. *Hlth Lab Sci* **13**:105-114.
30. Schwarz, J. and Kauffman, C.A. 1977. (8)
31. Murray, J.F. and Howard, D.H. 1964. Laboratory-acquired histoplasmosis. *Am Rev Respir Dis* **89**:631-640.
32. Tosh, F.E., et al. 1964. Primary cutaneous histoplasmosis: Report of a case. *Arch Intern Med* **114**:118-119.
33. Tesh, R.B. and Schneidau, J.D. Jr. 1966. Primary cutaneous histoplasmosis. *New Engl J Med* **275**:597-599.
34. Furcolow, M.L. 1961. Airborne Histoplasmosis. *Bact Rev* **25**:301309.
35. Ishizaki, H., Ikeda, M., Kurata, Y. 1979. Lymphocutaneous sporotrichosis caused by accidental inoculation. *J Dermatol* **6**: 321-323.
36. Fava, A. 1909. Un cas de sporotrichose conjonctivale et palpebrale primitives. *Ann Ocul (Paris)* **141**:338-343.
37. Wilder, W. H. and McCullough, C.P. 1914. Sporotrichosis of the eye. *JAMA* **62**:1156-1160.
38. Carougeau, M. 1909. Premier cas Africain de sporotrichose de deBeurmann: Transmission de la sporotrichose du mulet a l'homme. *Bull Mem Soc Med Hop (Paris)* **28**:507-510.
39. Thompson, D.W. and Kaplan, W. 1977. Laboratory-acquired sporotrichosis. *Sabouraudia* **15**:167-170.
40. Jeanselme, E. and Chevallier, P. 1910. Chancres sporotrichosiques des doigts produits par la morsure d'un rat inocule de sporotrichose. *Bull Mem Soc Med Hop (Paris)* **30**:176-178.
41. Jeanselme, E. and Chevallier, P. 1911. Transmission de la sporotrichose a l'homme par les morsures d'un rat blanc inocule avec une nouvelle variete de *Sporotrichum*: Lymphangite gommeuse ascendante. *Bull Mem Soc Med Hop (Paris)* **31**:287301.
42. Meyer, K.F. 1915. The relationship of animal to human sporotrichosis: Studies on American sporotrichosis III. *JAMA* **65**:579-585.
43. Norden, A. 1951. Sporotrichosis: Clinical and laboratory features and a serologic study in experimental animals and humans *Acta Pathol Microbiol Scand. Suppl.* **89**:3-119.
44. Cooper, C.R., Dixon, D.M., and Salkin, LF. Laboratory-acquired sporotrichosis. 1992. *J Med Vet Mycol* **30**:169-171.
45. Fielitz, H. 1910. Ueber eine Laboratoriumsinfektion mit dem *Sporotrichum* de Beurmanni. *Centralbl Bakteriol Parasitenk Abt I Orig* **55**:361-370.
46. Hanel, E., Jr. and Kruse, R.H. 1967. Laboratory-acquired mycoses. Department of the Army, Miscellaneous Publication 28.
47. McAleer, R. 1980. An epizootic in laboratory guinea pigs due to *Trichophyton mentagrophytes*. *Aust Vet J* **56**:234-236.
48. Pike, R.M. 1976. Laboratory-associated infections: Summary and analysis of 3,921 cases. *Hlth Lab Sci* **13**:105-114.
49. Kamalam, A., Thambiah, A.S. 1979. *Trichophyton simii* infection due to laboratory accident. *Dermatologica* **159**: 180-181.



50. Segretain, G. 1959. *Penicillium mamefii*, n. sp., agent d'une mycose du systeme reticulo-endothelial. Mycopathol Mycol Appl **11**:327-353.

- **Sección VII-C: Agentes Parasitarios**

**Agente: Parásitos Protozoarios en Sangre y Tejido Humanos**

**Se han informado infecciones de laboratorio con *Plasmodium spp.* (incluyendo *P. Cynomologi*); *Trypanosoma spp.*; y *Leishmania spp.*<sup>1,2,3,4,5,6,7,8,9,10,11,12</sup>. Si bien no se han informado infecciones de laboratorio con *Babesia spp.*, podrían contraerse como resultado de un pinchazo accidental con una aguja o por la mordedura de un ácaro infectado.**

**Si bien no son comunes las infecciones de laboratorio asociadas con animales, sí se han producido infecciones de malaria transmitidas por mosquitos. Otras posibles fuentes directas de infección para el personal de laboratorio incluyen el contacto con el material de la lesión de roedores con leishmaniasis cutánea y el contacto con las heces o con la sangre de animales o insectos infectados experimental o naturalmente con *T. cruzi*<sup>13</sup>.**

**Riesgos de laboratorio:** Las etapas infectivas se pueden presentar en sangre, heces, fluido cerebroespinal (CSF), médula ósea o en otros tejidos de biopsia, en exudados de lesiones y en artrópodos infectados. Según el parásito de que se trate, los

principales riesgos de laboratorio son: ingestión, penetración en la piel a través de heridas o microabrasiones, inoculación parenteral accidental y transmisión por vectores artrópodos. La exposición de organismos al aerosol o a las gotitas por las membranas mucosas de los ojos, de la nariz o de la boca constituyen riesgos potenciales cuando se trabaja con cultivos de *Leishmania spp.*, *T. cruzi* o con homogenatos de tejidos o con sangre que contiene hemoflagelados. Los individuos inmunocomprometidos deben evitar trabajar con organismos vivos.

*Precauciones Recomendadas:* Para las actividades con etapas infectivas de los parásitos incluidos en la lista precedente se recomiendan las prácticas e instalaciones del Nivel de Bioseguridad 2. Los artrópodos infectados deben mantenerse en instalaciones que eviten razonablemente la exposición del personal o que eviten que se escapen al exterior. Cuando se trabaja con cultivos de *Leishmania spp.*, *T. cruzi* o con tejidos homogenatos de tejidos o con sangre que contiene hemoflagelados, se puede indicar la contención primaria (por ejemplo, Gabinete de Seguridad Biológica) o la protección personal (por ejemplo, casco facial)<sup>14,15</sup>. Para las actividades donde existe la posibilidad de contacto directo de la piel con etapas infectivas de los parásitos incluidos en la lista precedente, se recomienda el uso de guantes. Existen tratamientos adecuados para la mayoría de las infecciones protozoáricas y hay información disponible sobre dosis, fuente de drogas, etcétera<sup>16</sup>.

*Transporte del Agente:* Para obtener un permiso para la importación de este agente, comuníquese con el CDC.

#### **Agente: Parásitos Intestinales Protozoarios Humanos**

***Se han informado infecciones de laboratorio con *Toxoplasma spp.*; *Entamoeba spp.*; *Isospora spp.*; *Giardia spp.*; *Sarcocystis spp.*; y *Cryptosporidium spp.*<sup>17,18,19,20,21</sup>. No se han informado infecciones de laboratorio con *Microsporidium spp.* pero podrían contraerse como resultado de la ingestión de esporas en heces, orina, esputo, fluido cerebroespinal o cultivos.***

***Se han informado infecciones de laboratorio asociadas con animales, las cuales sirven como fuente directa de infección para el personal de laboratorio que entra en contacto con las heces de animales infectados natural o experimentalmente. En el caso de los roedores inoculados experimentalmente con *Toxoplasma* por vía intraperitoneal, el contacto con el fluido peritoneal podría resultar en la exposición a organismos infecciosos.***

***Las infecciones de laboratorio con *Cryptosporidium spp.* se han producido regularmente en casi todos los laboratorios que trabajan con este agente, especialmente en aquellos en los que las vacas son utilizadas como fuente de oocistos u ooquistes. Otros animales infectados experimentalmente también representan riesgos potenciales. La evidencia circunstancial sugiere que se puede producir la transmisión por el aire de oocistos u ooquistes de este pequeño organismo. Si se respeta estrictamente el protocolo, debería reducirse la adquisición de estas infecciones en el personal de laboratorio y en el personal encargado del cuidado de los animales.***

**Riesgos de laboratorio:** Las etapas infectivas pueden presentarse en las heces o en otros fluidos y tejidos corporales. Según el parásito de que se trate, la ingestión es el principal riesgo de laboratorio. La exposición al aerosol o a las gotitas de las membranas mucosas de los ojos, de la nariz o de la boca a los trofozoítos podría representar riesgos potenciales cuando se trabaja con cultivos de Ameba de vida libre, como *Naegleria fowleri*, *Acanthamoeba spp.* o *Balamuthia mandrilaris*, pero se desconoce el nivel de riesgo. Los individuos inmunocomprometidos deben evitar trabajar con organismos vivos. Debido a las graves consecuencias de la toxoplasmosis en el feto en desarrollo, las mujeres serológicamente negativas en edad reproductiva que puedan quedar embarazadas deben recibir amplio asesoramiento del supervisor idóneo del laboratorio acerca de los riesgos potenciales para el feto. Los empleados informados que decidan no exponerse deberán recibir tareas alternativas en un área de trabajo donde no se manipulan organismos viables de *Toxoplasma spp.*. Trabajar con oocistos infecciosos presenta el máximo riesgo de contraer la infección; los pinchazos con agujas con material que contiene taquizoítos o bradizoítos también representan un riesgo importante. También es posible la infección con taquizoítos o bradizoítos a través de las membranas mucosas o de abrasiones de la piel. Los laboratorios que realizan estudios solamente con materiales de parásitos muertos o inactivados o con fracciones de parásitos no representan riesgos importantes.

**Precauciones Recomendadas:** Para las actividades con etapas infectivas de los parásitos incluidos en la lista precedente, se recomiendan las prácticas y las instalaciones del Nivel de Bioseguridad 2. Cuando se trabaja con cultivos de *Naegleria fowleri* o de *Cryptosporidium spp.*, se puede indicar la contención primaria (por ejemplo, Gabinete de Seguridad biológica) o protección personal (por ejemplo, casco facial). Existen tratamientos adecuados para la mayoría de las infecciones por protozoarios y hay información disponible sobre dosis, fuentes de drogas, etcétera<sup>22</sup>.

**Transporte del Agente:** Para obtener un permiso para la importación de este agente, comuníquese con el CDC.

### **Agente: Parásitos Trematodes Humanos (*Schistosoma spp.* y *Fasciola spp.*)**

**Se han informado infecciones de laboratorio con *Schistosoma spp.* y *Fasciola spp.* Ninguna ha sido directamente asociada con animales de laboratorio, con la excepción de huéspedes intermediarios de moluscos<sup>23,24,25,26</sup>.**

**Riesgos de laboratorio:** Las etapas infectivas de *Schistosoma spp.* (cercaria) y *Fasciola spp.* (metacercaria) se pueden encontrar, respectivamente, en el agua o enquistadas en plantas acuáticas en acuarios de laboratorio utilizados para mantener huéspedes intermediarios de caracoles. Los principales riesgos de laboratorio son la penetración en la piel por la cercaria del esquistosoma y la ingestión de la metacercaria del trematode. La disección o el aplastamiento de caracoles infectados con esquistosoma también pueden tener como resultado la exposición de la piel o de la membrana mucosa a las gotitas que contienen cercarias. Además, la metacercaria puede transferirse de manera inadvertida de la mano a la boca por los dedos o por los guantes, después del contacto con vegetación acuática contaminada o con superficies del acuario. La mayoría

de las exposiciones de laboratorio a *Schistosoma spp.* podrían resultar en bajas cargas de gusanos con un mínimo potencial de enfermedad. Existen drogas seguras y efectivas para el tratamiento de la esquistosomiasis.

**Precauciones Recomendadas:** Para las actividades con las etapas infectivas de los parásitos incluidos en la lista precedente, se recomiendan las prácticas y las instalaciones del Nivel de Bioseguridad 2. Cuando pueda haber contacto directo con agua que contenga cercaria o con vegetación que contenga metacercaria de huéspedes intermediarios de caracoles infectados natural o experimentalmente, deberán utilizarse guantes. Deberán utilizarse guardapolvos de laboratorio de manga larga u otro traje protector cuando se trabaje en acuarios o con otras fuentes de agua que puedan contener esquistosoma cercaria. Se deberán matar con químicos (por ejemplo, hipocloritos, yodo) o con calor los caracoles y la cercaria en el agua del acuario del laboratorio antes de desecharlos a los desagües. Existen tratamientos adecuados para la mayoría de las infecciones con trematodos y hay información disponible sobre fuentes de drogas, dosis, etcétera<sup>27</sup>.

**Transporte del Agente:** Para obtener un permiso para la importación de este agente, comuníquese con el CDC.

**Agente: Parásitos Cestodes Humanos – *Echinococcus granulosus*, *Taenia solium* (*Cysticercus cellulosae*) y *Hymenolepis nana*.**

***Si bien no se han informado infecciones de laboratorio con E. granulosus ni con T. solium, las consecuencias de estas infecciones posteriores a la ingestión de huevos infectivos de E. granulosus o T. solium son potencialmente graves. H. nana es un parásito cosmopolita que no requiere un huésped intermediario y es directamente transmisible por ingestión de heces de humanos o de roedores infectados.***

**Riesgos de laboratorio:** Los huevos infectivos pueden estar presentes en las heces de perros u otros cánidos (que son el huésped definitivo de *E. granulosus*) o en las heces de humanos (que son el huésped definitivo de *T. solium*). La ingestión de huevos infectivos provenientes de estas fuentes es el principal riesgo de laboratorio. Los quistes y los fluidos de quistes de *E. granulosus* no son infecciosos para los humanos. La ingestión de quistes que contienen *T. solium* en etapa de larva (*Cysticercus cellulosae*) produce inmediatamente la infección en humanos con el gusano cestodo adulto. En el caso de ambos parásitos, la ingestión de un huevo infectivo de las heces del huésped definitivo podría resultar posiblemente en una enfermedad grave. La ingestión de los huevos de *H. nana* en las heces del huésped definitivo podría resultar en infección intestinal.

**Precauciones Recomendadas:** Para trabajar con las etapas infectivas de estos parásitos, se recomiendan las prácticas y las instalaciones del Nivel de Bioseguridad 2. Se deberá prestar especial atención a las prácticas de higiene del personal (por ejemplo, lavado de manos) y evitar la ingestión de huevos infectivos. Se recomienda el uso de guantes cuando pueda haber contacto directo con las heces o con superficies contaminadas con heces frescas de perros infectados con *E. granulosus*, con humanos infectados con *T. solium* o con humanos o roedores infectados con *H. nana*. Existen tratamientos adecuados para muchas infecciones con cestodos y hay información disponible respecto de la fuente de las drogas, dosis, etcétera<sup>28</sup>.

*Transporte del Agente:* Para obtener un permiso para la importación de este agente, comuníquese con el CDC.

### **Agente: Parásitos Nematodos Humanos**

***Se han informado infecciones de laboratorio con *Ascaris spp.*; *Strongyloides spp.*; *Uncinarias* y *Enterobius spp.*<sup>29,30,31</sup>. Las reacciones alérgicas a distintos componentes antigénicos de nematodos (por ejemplo, antígenos aerosolizados de *Ascaris*) pueden representar un riesgo individual para las personas sensibilizadas. No se han informado infecciones asociadas con animales de laboratorio (incluyendo artrópodos), pero las larvas infectivas en las heces de primates no humanos infectados con *Strongyloides spp.* constituyen un riesgo potencial de infección para el personal de laboratorio y para el personal encargado del cuidado de los animales.***

*Riesgos de laboratorio:* Los huevos y las larvas en heces frescas pasadas de huéspedes infectados generalmente no son infectivos; el desarrollo hacia las etapas infectivas puede tomar desde un día hasta varias semanas. La *Trichinella* es un parásito preocupante, ya que el tejido fresco o digerido puede contener larvas y podría ser infectivo si es ingerido. La ingestión de huevos infectivos o la penetración en piel de larvas infectivas son los principales riesgos para el personal de laboratorio y para el personal encargado del cuidado de los animales. Los artrópodos infectados con parásitos filariales representan un riesgo potencial para el personal de laboratorio. Es común que el personal de laboratorio que está frecuentemente expuesto a antígenos aerosolizados de *Ascaris spp.* desarrolle hipersensibilidad.

*Precauciones Recomendadas:* Para las actividades con las etapas infectivas mencionadas anteriormente, se recomiendan las prácticas y las instalaciones del Nivel de Bioseguridad 2. Se debe evitar la exposición a antígenos sensibilizantes aerolizados de *Ascaris spp.*. Los individuos hipersensibilizados pueden requerir contención primaria (por ejemplo, Gabinete de Seguridad Biológica) para trabajar con estos materiales. Existen tratamientos adecuados para la mayoría de las infecciones con nematodos y hay información disponible sobre dosis, fuentes de drogas, etcétera.

*Transporte del Agente:* Para obtener un permiso para la importación de este agente, comuníquese con el CDC.

### **References:**

1. Centers for Disease Control. 1980. Chagas' disease, Kalamazoo, Michigan. MMWR **20**(13):147-8.
2. Eyles, D.E., Coatney, G.R., and Getz, M.E. 1960. *Vivax*-type malaria parasite of macaques transmissible to man. Science **131**:1812-1813.
3. Gutteridge, W.E., Cover, B., Cooke, A.J.D. 1974. Safety precautions for working with *Trypanosoma cruzi*. Trans R Soc Trop Med Hyg **68**:161.
4. Herwaldt, B.L., Juranek, D.D. 1993. Laboratory-acquired malaria, leishmaniasis, trypanosomiasis, and toxoplasmosis. Am J Trop Med Hyg **48**:313-323.

5. Lettau, L.A. 1991. Nosocomial transmission and infection control aspects of parasites and ectoparasitic diseases: Part I. Introduction/enteric parasites. Part II. Blood and tissue parasites. *Infect Control Hosp Epidemiol* **12**:59-65;111-121.
6. Pike, R.M. 1976. Laboratory-associated infections: Summary and analysis of 3,921 cases. *Health Lab Sci* **13**:105-114.
7. Robertson, D.H.H., Pickens, S., Lawson, J.H., Lennex, B. 1980. An accidental laboratory infection with African trypanosomes of a defined stock. I and II. *J Infect* **2**:105-112, 113-124.
8. Dillon, N.L., Stolf H.O., Yoshida, E.L., Marques, M.E. 1993. Leishmaniose cutanea accidental. *Rev Instit Med Trop Sao Paulo* **35**:385-387.
9. Herwaldt, B.L., Juranek, D.D. 1995. Protozoa and Helminths. In: *Laboratory Safety. Principles and Practices*, 2<sup>nd</sup> edition. Fleming, D.O., Richardson, J.H., Tulis, J.J., and Vesley, D., Eds., Washington, D.C., American Society for Microbiology, pp. 77-91.
10. Kirchhoff, L.V. 1993. Chagas disease. American trypanosomiasis. *Inf Dis Clin North Am* **7**:487-502.
11. Receveur, M.C., Le Bras, M., Vingendeau, P. 1993. Laboratory-acquired Gambian trypanosomiasis. *N Engl J Med* **329**:209-210.
12. Sewell, D.L. 1995. Laboratory-associated infections and biosafety. *Clin Microbio; Rev* **8**:389-405.
13. Herwaldt and Juranek, 1995 (9)
14. Gutteridge et al, 1974 (3)
15. Herwaldt and Juranek, 1995 (9)
16. Anonymous. 1995. Drugs for Parasitic Infections. *The Medical Letter on Drugs and Therapeutics* **37**:99-108
17. Herwaldt and Juranek, 1993 (4)
18. Herwaldt and Juranek, 1995 (9)
19. Lettau, L.A., 1991 (5)
20. Pike, R.M. 1976 (6)
21. Sewell, D.L. 1995. (12)
22. Anonymous. 1995 (16)
23. Herwaldt and Juranek. 1995. (9)
24. Lettau, L.A. 1991. (5)
25. Pike, R.M. 1976. (6)
26. Van Gompel, A., et al. 1993. Laboratory infection with *Schistosoma mansoni*. *Trans R Soc Trop Med Hyg* **87**:554.
27. Anonymous. 1995. (16)
28. Anonymous. 1995. (16)
29. Herwaldt and Juranek. 1995. (9)
30. Lettau. 1991. (5)
31. Pike. 1976. (6)
32. Anonymous. 1995. (16)

- **Sección VII-D: Priones**

*Los Centros para el Control y Prevención de Enfermedades y los Institutos Nacionales de Salud desean expresar su agradecimiento a Jiri Safar, Médico; Darlene Groth, Bachiller Universitario; Stephen J. DeAmond, Médico; Doctor en Medicina; y Stanley B. Prusiner, Médico, de la Universidad de California San Francisco, San Francisco, California, por su contribución a este campo emergente y a la preparación de esta sección.*

Los priones son partículas infecciosas proteicas que no tienen ácidos nucleicos<sup>1</sup>. Los priones están compuestos en gran medida, pero no totalmente, por una isoforma anormal de una proteína celular normal. En los mamíferos, los priones están compuestos por una isoforma anormal, patogénica de la proteína del prion (PrP), designado PrP<sup>Sc</sup>. El superíndice "Sc" surgió inicialmente del término scrapie (encefalopatía espongiforme transmisible) porque "scrapie" es la enfermedad prototípica del prion. Ya que todas las enfermedades conocidas del prion (Tabla 1) de los mamíferos implican el metabolismo aberrante del PrP similar al observado en la encefalopatía espongiforme transmisible, se

sugiere el uso del superíndice “Sc” para todas las isoformas de PrP anormales y patogénicas<sup>2</sup>. En este contexto, el superíndice “Sc” se utiliza para designar la isoforma parecida a la encefalopatía espongiforme transmisible del PrP.

Un gen cromosómico codifica PrP y no se encuentran genes de PrP en preparaciones purificadas de priones. El PrP<sup>Sc</sup> se deriva de PrP<sup>C</sup> (la isoforma celular del PrP) por un proceso postraduccional por medio del cual el PrP<sup>Sc</sup> adquiere un alto nivel de plegamiento  $\beta$ <sup>3</sup>. No se han detectado ni ácidos nucleicos específicos del prion ni partículas similares a virus en preparaciones infecciosas purificadas. En los hongos, se ha encontrado evidencia para tres priones distintos<sup>4</sup>.

Los priones mamíferos provocan encefalopatía espongiforme transmisible y otras enfermedades neurodegenerativas relacionadas de humanos y animales (Tabla 1). Las enfermedades del prion también se denominan encefalopatías espongiformes transmisibles (TSEs).<sup>5</sup>

**Tabla 1. Las Enfermedades del Prion**

<b><u>Enfermedad (Abreviatura)</u></b>	<b><u>Huésped Natural</u></b>	<b><u>Prion</u></b>	<b><u>Isoforma PrP Patogénico</u></b>
<i>Scrapie</i>	<i>Ovejas y cabras</i>	<i>Prion de scrapie</i>	<i>OvPrP<sup>Sc</sup></i>
<i>Encefalopatía de los visones transmisible (TME)</i>	<i>Visón</i>	<i>Prion de TME</i>	<i>MkPrP<sup>Sc</sup></i>
<i>Enfermedad crónica desgastante (CWD)</i>	<i>Cariacú y alce</i>	<i>Prion de CWD</i>	<i>MdePrP<sup>Sc</sup></i>
<i>Encefalopatía espongiforme de bovino (BSE)</i>	<i>Ganado</i>	<i>Prion de BSE</i>	<i>BoPrP<sup>Sc</sup></i>
<i>Encefalopatía espongiforme de felino (FSE)</i>	<i>Gatos</i>	<i>Prion de FSE</i>	<i>FePrP<sup>Sc</sup></i>
<i>Encefalopatía ungulada exótica (EUE)</i>	<i>Nyala y gran kudu</i>	<i>Prion de EUE</i>	<i>UngPrP<sup>Sc</sup></i>
<i>Kuru</i>	<i>Humanos</i>	<i>Prion de Kuru</i>	<i>HuPrP<sup>Sc</sup></i>
<i>Enfermedad de Creutzfeldt-Jakob (CJD)</i>	<i>Humano</i>	<i>Prion de CJD</i>	<i>HuPrP<sup>Sc</sup></i>
<i>Síndrome de Gerstmann-Sträussler-Scheinker (GSS)</i>	<i>Humanos</i>	<i>Prion de GSS</i>	<i>HuPrP<sup>Sc</sup></i>
<i>Insomnio fatal familiar (FFI)</i>	<i>Humanos</i>	<i>Prion de FFI</i>	<i>HuPrP<sup>Sc</sup></i>

*Especificidad de las especies de priones.* A diferencia de muchos virus, las propiedades de los priones cambian drásticamente cuando son pasados de una especie a otra. Los resultados de estudios en ratones transgénicos (Tg) en ratones indican que cuando los priones humanos son pasados a los ratones, su patogenicidad potencial no-Tg para los humanos posiblemente disminuya drásticamente<sup>6</sup>. Los priones que se propagan en ratones no-Tg son priones de ratón, no priones humanos. Los priones del ratón contienen PrP<sup>Sc</sup> de ratón, no PrP<sup>Sc</sup> humano. Este cambio específico de la especie en la molécula de PrP<sup>Sc</sup> está acompañado de una alteración en la patogenicidad del prion. A diferencia de los priones humanos, los priones de ratón son altamente patogénicos para los ratones. Nuestros conocimientos acerca de estos cambios específicos de la especie en la patogenicidad del prion provienen en gran medida de estudios de ratones que expresan una variedad de transgenes PrP. Debido a que el PrP<sup>Sc</sup> producido en el ratón proviene del PrP<sup>Sc</sup> del ratón, no es posible determinar el origen del prion inicialmente inoculado al ratón<sup>7</sup>.



Es notable que la susceptibilidad de una especie en particular a los priones de otras especies puede verse profundamente afectada por distintas cepas de priones<sup>8</sup>. Las propiedades que se manifiestan en las cepas de priones, tales como los tiempos de incubación y los perfiles neuropatológicos, parecen estar cifrados en la conformación del PrP<sup>Sc</sup>.

Estas consideraciones de los principios básicos de la biología del prion nos ayudan a formar la base para la clasificación de bioseguridad de distintos priones.

*Clasificación del Nivel de Bioseguridad.* Los priones humanos y aquellos que se propagan en simios y monos son manipulados en los Niveles de Bioseguridad 2 o 3, según los estudios que se estén realizando. Los priones de BSE son manipulados de igual manera en los Niveles de Bioseguridad 2 o 3, debido a la posibilidad de que los priones de BSE hayan sido transmitidos a humanos en Gran Bretaña y en Francia<sup>9</sup>.

Todos los demás priones animales son considerados patógenos de Nivel de Bioseguridad 2. De esta manera, basándonos en nuestros conocimientos de la biología del prion descritos anteriormente, una vez que los priones humanos son pasados a ratones y una vez que se produce el PrP<sup>Sc</sup> del ratón, estos priones deben considerarse priones de Nivel de Bioseguridad 2, aunque los priones humanos correspondan al Nivel de Bioseguridad 3 en la mayoría de las condiciones experimentales. Una excepción a esta afirmación es el caso de ratones que expresan transgenes humanos o transgenes humanos/de ratón quiméricos. Estos ratones transgénicos producen priones humanos cuando son infectados con priones humanos y deben ser tratados en los Niveles de Bioseguridad 2 o 3 de acuerdo con las normas descritas anteriormente. Se desconoce el mecanismo de dispersión del prion entre las ovejas y cabras que desarrollan scrapie natural<sup>10,11</sup>. Se piensa que tanto la CWD, como la TME, BSE, FSE y EUE se contraen después de consumir alimentos infectados con priones<sup>12,13,14,15</sup>.

*Enfermedades humanas provocadas por el prion.* Las precauciones utilizadas para los pacientes con SIDA o hepatitis son ciertamente adecuadas para atender pacientes que mueren a causa de la enfermedad humana provocada por el prion. En contraposición a estas enfermedades virales, las enfermedades humanas provocadas por el prion no son contagiosas<sup>16</sup>. No hay evidencia de transmisión de priones de un humano a otro por contacto o aerosol. Sin embargo, son infecciosas en algunas circunstancias, tales como el canibalismo ritual practicado en Nueva Guinea que provoca kuru, la administración de hormonas producidas contaminadas con priones que provocan CJD iatrogénico y el trasplante de injertos de duramadre contaminados con priones<sup>17,18,19</sup>. El CJD Familiar, el GSS y el FFI son mayormente enfermedades heredadas provocadas por el prion; se ha demostrado que hay cinco mutaciones del gen PrP genéticamente relacionadas con el desarrollo de la enfermedad heredada provocada por el prion. Los priones de muchos casos de enfermedad heredada provocada por el prion han sido transmitidos a simios, monos y ratones que llevan transgenes humanos de PrP<sup>20,21,22</sup>.

*Procedimientos quirúrgicos.* Se deben minimizar los procedimientos quirúrgicos en pacientes a quienes se les ha diagnosticado una enfermedad provocada por el prion. Se considera que la CJD ha sido difundida por un paciente con CJD a otros dos pacientes, a quienes se les practicaron neurocirugías en la misma sala de operaciones poco tiempo después<sup>23</sup>. Si bien no hay documentación de la transmisión de los priones a humanos a

través de las gotitas de sangre o del fluido cerebroespinal, ni por la exposición con la piel intacta, ni por las membranas gástrica o mucosa, es posible que exista el riesgo de que esto suceda. Se debe realizar la esterilización de los instrumentos y la descontaminación de la sala de operaciones de acuerdo con las recomendaciones descriptas a continuación.

Debido a que es importante establecer un diagnóstico “definitivo” de una enfermedad humana provocada por el prion y distinguir entre casos esporádicos y familiares, y aquellos contraídos por infección como resultado de procedimientos médicos o por consumo de productos alimentarios contaminados con priones, se debe extraer tejido cerebral no fijo. En todos los casos en que se sospeche enfermedad humana provocada por el prion, un mínimo de un centímetro cúbico de corteza cerebral no fija deberá formar parte de cualquier biopsia que se realice. Se debe disectar este espécimen desde la superficie cortical a través de la materia blanca subyacente, estando la mitad del espécimen fijado con formalina y la otra mitad congelado.

*Autopsias.* Para las autopsias de rutina y para el procesamiento de pequeñas cantidades de tejidos fijados se debe operar con Bioseguridad 2<sup>24</sup>. En la autopsia, se debe extraer todo el cerebro y cortarlo en secciones en forma de coronas de alrededor de 1,5 pulgadas (aproximadamente 4 centímetros) de espesor, pequeños bloques de tejido se pueden retirar fácilmente de cada sección coronal y luego deben colocarse en fijador para posteriores análisis histopatológicos. Inmediatamente, se sella con calor cada sección en forma de corona en una bolsa de plástico para trabajos pesados. Se presume que la parte exterior de esta bolsa está contaminado con priones y otros patógenos. Utilizando guantes nuevos o con la ayuda de un asistente que utilice guantes no contaminados, se coloca la bolsa que contiene el espécimen en otra bolsa de plástico cuya superficie exterior no está contaminada. Luego, se deben congelar las muestras en hielo seco o se las debe colocar directamente en un congelador a -70°C para su almacenamiento. Con el mínimo riesgo posible, se debe tomar y congelar una sección coronal del hemisferio cerebral que contiene el tálamo y una del hemisferio del cerebelo y del tronco cerebral.

La falta de tratamientos efectivos conocidos para la enfermedad provocada por los priones exige cuidado especial. Las máximas concentraciones de priones están en el sistema nervioso central y en sus coberturas. Sobre la base de estudios en animales, es probable que también se encuentren altas concentraciones de priones en el bazo, en el timo, en los nódulos linfáticos y en los pulmones. La principal precaución que debe tomarse cuando se trabaja con material infectado con priones o contaminado es evitar la punción de la piel<sup>25</sup>. Si es posible, el operador deberá utilizar guantes resistentes a los cortes. Si se produce la contaminación accidental de la piel, se debe limpiar la zona con hidróxido de sodio 1N durante 5 minutos y luego lavarla con abundante cantidad de agua. En las Tablas 2-5 se incluyen normas para reducir la posibilidad de punción de la piel, aerosoles y la contaminación de la sala de operaciones, de las superficies de la morgue y de los instrumentos. Las muestras no fijadas de cerebro, de la médula espinal y demás tejidos que contengan priones humanos deben ser procesadas con extremo cuidado implementando el Nivel de Bioseguridad 3.

*Encefalopatía esponjiforme de bovino.* No es claro cuál es el riesgo de infección con priones de BSE para los humanos. Tal vez, el método más prudente consista en estudiar los priones de BSE en instalaciones de Nivel de Bioseguridad 2 o 3 según las muestras que haya que estudiar, tal como se estableció anteriormente respecto de los priones humanos (es decir, cerebro, médula espinal).

*Enfermedades experimentales en roedores provocadas por priones.* Los ratones y los hámsters son los animales experimentales elegidos para realizar todos los estudios de la enfermedad provocada por el prion. Con el desarrollo de ratones transgénicos que son altamente susceptibles a los priones humanos, raramente resulta necesario utilizar simios y monos. Las titulaciones más altas de los priones (aproximadamente  $10^{9.5}$  ID<sub>50</sub>/g) se encuentran en el cerebro y en la médula espinal de roedores de laboratorio infectados con cepas adaptadas de priones<sup>26,27</sup>; en el bazo y en el sistema linforreticular se presentan las titulaciones más bajas (aproximadamente  $10^6$  ID<sub>50</sub>/g)<sup>28,29</sup>.

*Propiedades físicas de los priones.* La partícula infecciosa más pequeña de un prion es probablemente un dímero de PrP<sup>Sc</sup>, esta estimación es coherente con un tamaño objeto de radiación por ionización de  $55 \pm 9$  kDa<sup>30</sup>. Por lo tanto, la mayoría de los filtros que eliminan eficientemente bacterias y virus no pueden retener los priones. Además, los priones se agregan en partículas de tamaño no uniforme y no son solubles por medio del uso de detergentes, salvo en condiciones desnaturizantes cuando se ha perdido la calidad de infeccioso<sup>31,32</sup>. Los priones resisten la desactivación por nucleasas<sup>33</sup>, por irradiación de rayos ultravioletas a 254 nm<sup>34,35</sup> y el tratamiento con psoralenas<sup>36</sup>, cationes divalentes, quelación con iones de metal, ácidos (con pH entre 3 y 7), hidroxilamina, formalina, hervor o proteasas<sup>37,38</sup>.

*Desactivación de los priones.* Los priones se caracterizan por su extrema resistencia a los procedimientos convencionales de desactivación, incluidos la radiación, el hervor, el calor seco y los químicos (formalina, betapropiolactona, alcoholes). Mientras que la capacidad de infectar del prion en muestras purificadas disminuye por la digestión prolongada con proteasas<sup>39,40</sup>, los resultados del hervido con dodecil sulfato de sodio y urea son variables. La esterilización de extractos de cerebro de roedor con altos títulos de priones requiere autoclave a 132°C durante 4,5 horas. También se pueden utilizar para la esterilización solventes orgánicos desnaturizantes, como el fenol o los reactivos caotrópicos, tales como el isotiocianato de guanidina o alcali<sup>41,42,43,44,45</sup>. Los priones se desactivan por medio de isocianato o hidrocloreuro de guanidina 1N NaOH, 4.0 M (concentración de cloro libre al  $\leq 2\%$ ), y autoclave a vapor a 132°C durante 4,5 horas<sup>46,47,48,49</sup>. Se recomienda utilizar autoclave a 132°C durante 4,5 horas en el desecho seco o incinerarlo. Las grandes cantidades de desecho líquido infeccioso que contienen altos títulos de priones se pueden esterilizar completamente por medio del tratamiento con 1N NaOH (concentración final) o con autoclave a 132°C durante 4,5 horas. Se recomienda utilizar material plástico descartable, que puede ser desechado como desecho seco. Debido a que el procedimiento de vaporización con paraformaldehído no disminuye los títulos del prion, los Gabinetes de Bioseguridad deben ser descontaminados con NaOH 1N, seguido por HCl 1N y lavados con agua. Los filtros HEPA deben ser tratados con autoclave e incinerados.

Si bien no hay evidencia que sugiera que se produce la transmisión por aerosol en la enfermedad natural, es prudente evitar la generación de aerosoles o gotitas durante la manipulación de tejidos o de fluidos, y durante la necropsia de animales experimentales. También se recomienda el uso de guantes para las actividades en las que haya oportunidad de contacto de la piel con tejidos y fluidos infecciosos. Los tejidos fijados con formaldehído y embebidos con parafina, especialmente los del cerebro, siguen siendo infecciosos. Algunos investigadores recomiendan sumergir los tejidos fijados con formalina tomados de casos en los que se sospecha enfermedad provocada por priones

durante 30 minutos en ácido o fenol fórmico al 96% antes del procesamiento histopatológico<sup>50</sup>, pero este tratamiento puede distorsionar gravemente la neuropatología microscópica.

*Manipulación y procesamiento de tejidos de pacientes en los que se sospecha enfermedad provocada por priones.* Las especiales características que reviste el trabajo con priones exige prestar particular atención a las instalaciones, el equipo, las políticas y los procedimientos utilizados. Las consideraciones relacionadas descritas en las tablas que se incluyen a continuación deberán incorporarse a la administración de riesgo del laboratorio para este trabajo.

**Tabla 2. Precauciones estándar\* para autopsias de pacientes en los que se sospecha enfermedad por prion**

*\*No confundir estas precauciones con las “Precauciones Universales Estándar”*

1. La asistencia deberá limitarse a un patólogo con experiencia, como mínimo, y a la menor cantidad de personal posible. Un miembro del equipo evitará el contacto directo con el muerto pero ayudará a manipular los instrumentos y los envases para los especímenes.
2. Es obligatorio utilizar el atuendo estándar para autopsia.
  - a. En lugar de usar una bata de tela se usa una bata impermeable y descartable.
  - b. Se usan guantes resistentes a los cortes debajo de dos pares de guantes quirúrgicos o se usan guantes de cota de mallas entre dos pares de guantes quirúrgicos.
  - c. Los aerosoles se generan principalmente durante la apertura del cráneo con una sierra Stryker. Se debe usar protección respiratoria adecuada (es decir, PAPR).
3. Para reducir la contaminación de la sala de autopsia:
  - a. La camilla de autopsia se cubre con una sábana absorbente cuya parte posterior es impermeable.
  - b. Los instrumentos contaminados se colocan sobre un paño absorbente.
  - c. Se quita el cerebro y la cabeza se deja en una bolsa de plástico para reducir la aerosolización y las salpicaduras.
  - d. Se puede colocar el cerebro en un envase con un forro de bolsa de plástico para pesarlo.
  - e. Se coloca el cerebro en una tabla para cortar y se disectan las muestras correspondientes para luego congelarlas en forma instantánea (ver Tabla 4).
  - f. El cerebro o los órganos a ser fijados son colocados inmediatamente en un envase con formalina separada neutral al 10%.
  - g. En la mayoría de los casos en los que se sospecha enfermedad del prion, la autopsia se puede limitar el examen del cerebro solamente. En los casos en que se requiera una autopsia completa, se deberá considerar examinar y tomar especímenes de los órganos torácicos y abdominales in situ.

**Tabla 3. Procedimientos de descontaminación de la sala de autopsia**

1. Los instrumentos (cerraduras y mordazas de caja abierta) y las cuchillas de las sierras se colocan en un gran plato de acero inoxidable, humedecido durante 1 hora en NaOH 2N o durante 2 horas en NaOH 1N, y luego lavado muy bien con agua antes de pasarlo por autoclave a 134°C (autoclave con vapor de desplazamiento de gravedad durante 1 hora; autoclave con vapor de carga porosa durante un ciclo de 18 minutos a 30 libras psi o en seis ciclos de 3 minutos a 30 libras psi).
2. La sierra Stryker se limpia mojándola repetidas veces con solución de hidróxido de sodio 2N durante 1 hora. Se requiere un lavado adecuado para quitar todo el NaOH residual.
3. La cubierta absorbente de la camilla y los paños para instrumentos, la ropa descartable, etc., se guardan en bolsas dobles para residuos infecciosos adecuadas para su posterior incineración.
4. Las zonas de la camilla o de la sala de autopsia en las que se sospecha contaminación son descontaminadas humedeciéndolas repetidas veces durante 1 hora con hidróxido de sodio 2N.

#### **Tabla 4. Procedimientos de corte del cerebro**

1. Después de la fijación adecuada con formaldehído (por lo menos durante 10 a 14 días), se examina el cerebro y se corta sobre una mesa cubierta con un paño absorbente cuya parte posterior es impermeable.
2. Las muestras para histología se colocan en cassettes rotulados con “precauciones CJD”. En el caso de los laboratorios que no tienen equipos de fijación y tinción o micrótomos dedicados a enfermedades infecciosas, incluyendo la CJD, se pueden colocar bloques de tejido fijado con formalina en ácido fórmico absoluto al 96% durante 30 minutos, y luego en solución de formalina separada neutral fresca al 10% durante 48 horas<sup>51</sup>. El bloque de tejido es luego fijado con parafina como de costumbre. Las técnicas neurofisiológicas o inmunohistoquímicas estándar obviamente no se ven afectadas por el tratamiento con ácido fórmico; sin embargo, según nuestra experiencia, las secciones de tejido son frágiles y se quiebran durante el seccionamiento.
3. Todos los instrumentos y las superficies que entren en contacto con el tejido son descontaminados tal como se describe en la Tabla 3.
4. Los remanentes de tejidos, los restos de los cortes y la solución de formaldehído contaminada deben ser desechados dentro de un envase de plástico como desecho infeccioso hospitalario para su posterior incineración.

#### **Tabla 5. Preparación de los tejidos**

1. Los técnicos de histología utilizan guantes, delantal, bata de laboratorio y protección facial.

2. Luego de fijar de manera adecuada las pequeñas muestras de tejido (por ejemplo, biopsias) de un paciente en el que se sospecha enfermedad provocada por el prion, se realiza la fijación posterior en ácido fórmico absoluto al 96% durante 30 minutos y luego en formalina fresca al 10% durante 48 horas.
3. El desecho líquido se junta en una botella para desechos con capacidad para 4 litros que contiene 600 ml de hidróxido de sodio 6N.
4. Los guantes, los moldes para embeber y todos los materiales manipulados son desechados como desecho biopeligroso.
5. Los cassettes de tejido son procesados en forma manual para evitar la contaminación de los procesadores de tejidos.
6. Los tejidos se embeben en un molde descartable para embeber. Si se utilizaron fórceps, deben ser descontaminados.
7. Para preparar las secciones, se utilizan guantes, se junta el desecho de las secciones y se lo desecha en un envase para "desecho con riesgo biológico". El portaobjetos del cuchillo se limpia con NaOH 1-2N y el cuchillo utilizado es inmediatamente descartado en un envase para "cuchillas con riesgo biológico". Las láminas deben ser rotuladas con "Precauciones por CJD". El bloque seccionado es sellado con parafina.
8. Tinción de rutina:
  - a. Las láminas se procesan a mano.
  - b. Los reactivos se preparan en recipientes para especímenes descartables de 100 ml.
  - c. Después de colocar la tapa para cubrir las láminas, éstas son descontaminadas mojándolas durante 1 hora con NaOH 2N.
  - d. Las láminas se rotulan con "CJD infecciosa".
9. Otras sugerencias:
  - a. Los recipientes descartables de especímenes o los soportes de las láminas se pueden utilizar para los reactivos.
  - b. Las láminas para inmunocitoquímica se pueden procesar en placas de petri descartables.
  - c. El equipo es descontaminado tal como se describió anteriormente.

## References:

1. Prusiner S.B. 1997. Prion diseases and the BSE crisis. *Science* **278**:245-251.
2. Prusiner S.B., Baron H., Carlson G., Cohen F.E., DeArmond S.J., Gabizon R., Gambetti P., Hope J., Kitamoto T., Kretzschmar H.A., Laplanche J.-L., Tateishi J., Telling G., Weissmann C., Will R., In press. "Prions." In: *Virus Taxonomy. 7th Report of the International Committee on Taxonomy of Viruses*. Academic Press.
3. Pan K.-M., Baldwin M., Nguyen J., Gasset M., Serban A., Groth D., Mehlhorn I.,

- Huang Z., Fletterick R.J., Cohen F.E., Prusiner S.B. 1993. Conversion of  $\alpha$ -helices into  $\beta$ -sheets features in the formation of the scrapie prion proteins. *Proc Natl Acad Sci USA* **90**:10962-10966.
4. Wickner R.B. 1997. A new prion controls fungal cell fusion incompatibility [Commentary]. *Proc Natl Acad Sci USA* **94**:10012-10014.
  5. Gajdusek, D.C. 1977. Unconventional viruses and the origin and disappearance of kuru. *Science* **197**:943-960.
  6. Telling G.C., Scott M., Mastrianni J., Gabizon R., Torchia M., Cohen F.E., DeArmond S.J., Prusiner S.B. 1995. Prion propagation in mice expressing human and chimeric PrP transgenes implicates the interaction of cellular PrP with another protein. *Cell* **83**:79-90.
  7. Prusiner S.B. 1997 (1)
  8. Prusiner S.B. 1997 (1)
  9. Will R.G., Ironside J.W., Zeidler M., Cousens S.N., Estibeiro K., Alperovitch A., Poser S., Pocchiari M., Hofman A., Smith P.G. 1996. A new variant of Creutzfeldt-Jakob disease in the UK. *Lancet* **347**:921-925.
  10. Foster J.D., McKelvey W.A.C., Mylne M.J.A., Williams A., Hunter N., Hope J., Fraser H. 1992. Studies on maternal transmission of scrapie in sheep by embryo transfer. *Vet Rec* **130**:341-343.
  11. Dickinson A.G., Stamp J.T., Renwick C.C. 1974. Maternal and lateral transmission of scrapie in sheep. *J Comp Pathol* **84**:19-25.
  12. Prusiner S.B. 1997 (1)
  13. Gajdusek D.C. 1991. The transmissible amyloidoses: genetical control of spontaneous generation of infectious amyloid proteins by nucleation of configurational change in host precursors: kuru-CJD-GSS-scrapie-BSE. *Eur J Epidemiol* **7**:567-577.
  14. Marsh R.F., 1992. "Transmissible mink encephalopathy." In: *Prion Diseases of Humans and Animals*. Prusiner S. B., Collinge J., Powell J., Anderton B., Eds. Ellis Horwood, London, pp. 300-307.
  15. Collinge J., Palmer M.S., 1997. "Human prion diseases." In: *Prion Diseases*. Collinge J., Palmer M.S., Eds. Oxford University Press, Oxford, UK., pp. 18-56.
  16. Ridley R.M., Baker H.F. 1993. Occupational risk of Creutzfeldt-Jakob disease. *Lancet* **341**:641-642.
  17. Gajdusek D.C. 1977 (5)
  18. Public Health Service Interagency Coordinating Committee. 1997. Report on Human Growth Hormone and Creutzfeldt-Jakob Disease. **14**:1-11.
  19. CDC. 1997. Creutzfeldt-Jakob disease associated with cadaveric dura mater grafts - Japan, January 1979-May 1996. *MMWR* **46**:1066-1069.
  20. Telling G.C.; et al. 1995. (6)
  21. Brown P., Gibbs C.J., Jr., Rodgers-Johnson P., Asher D.M., Sulima M.P., Bacote A., Goldfarb L.G., Gajdusek D.C. 1994. Human spongiform encephalopathy: the National Institutes of Health series of 300 cases of experimentally transmitted disease. *Ann Neurol* **35**:513-529.
  22. Telling G.C., Parchi P., DeArmond S.J., Cortelli P., Montagna P, Gabizon R., Mastrianni J., Lugaresi E., Gambetti P., Prusiner S B 1996. Evidence for the conformation of the pathologic isoform of the prion protein enciphering and

- propagating prion diversity. *Science* **274**:2079-2082.
23. Brown P., Preece M.A., Will R.G. 1992. "Friendly Pire" in medicine hormones, homografts, and Creutzfeldt-Jakob disease. *Lancet* **340**:24-27.
  24. Ironside J.W., Bell J.E. 1996. The 'high-risk' neuropathological autopsy in AIDS and Creutzfeldt-Jakob disease: principles and practice. *Neuropathol Appl Neurobiol* **22**:388-393.
  25. Ridley R.M., Baker H.F. 1993. (16)
  26. Eklund C.M., Kennedy R.C., Hadlow W.J. 1967. Pathogenesis of scrapie virus infection in the mouse. *J Infect Dis* **117**:15-22.
  27. Prusiner S.B., Groth D.F., Cochran S.P., Masiarz F.R., McKinley M.P., Martinez H.M. 1980. Molecular properties, partial purification, and assay by incubation period measurements of the hamster scrapie agent. *Biochemistry* **19**:48834-891.
  28. Prusiner S.B., Hadlow W.J., Eklund C.M., Race R.E., Cochran S. P 1978. Sedimentation characteristics of the scrapie agent from murine spleen and brain. *Biochemistry* **17**:4987-4992.
  29. Kimberlin R.H. 1976. *Scrapie in the Mouse*. Meadowfield Press, Durham, England.
  30. Bellinger-Kawahara C.G., Kempner E., Groth D.F., Gabizon R., Prusiner S.B. 1988. Scrapie prion liposomes and rods exhibit target sizes of 55,000 Da. *Virology* **164**:537-541.
  31. Gabizon R., Prusiner S.B. 1990. Prion liposomes. *Biochem J* **266**:1-14.
  32. Safar J., Ceroni M., Piccardo P., Liberski P.P., Miyazaki M., Gajdusek D.C., Gibbs C.J., Jr. 1990. Subcellular distribution and physicochemical properties of scrapie associated precursor protein and relationship with scrapie agent. *Neurology* **40**:503-508.
  33. Bellinger-Kawahara C., Diener T.O., McKinley M.P., Groth D.F., Smith D.R., Prusiner S.B. 1987. Purified scrapie prions resist inactivation by procedures that hydrolyze, modify, or shear nucleic acids. *Virology* **160**:271-274.
  34. Alper T., Cramp W.A., Haig D.A., Clarke M.C. 1967. Does the agent of scrapie replicate without nucleic acid? *Nature* **214**:764766.
  35. Bellinger-Kawahara C., Cleaver J.E., Diener T.O., Prusiner S.B. 1987. Purified scrapie prions resist inactivation by UV irradiation. *J Virol* **61**:159-166.
  36. McKinley M.P., Masiarz F.R., Isaacs S.T., Hearst J.E., Prusiner S.B. 1983. Resistance of the scrapie agent to inactivation by psoralens. *Photochem Photobiol* **37**:539-545.
  37. Prusiner S.B. 1982. Novel proteinaceous infectious particles cause scrapie. *Science* **216**:136-144.
  38. Brown P., Wolff A., Gajdusek D.C. 1990. A simple and effective method for inactivating virus infectivity in formalin-fixed samples from patients with Creutzfeldt-Jakob disease. *Neurology* **40**:887890.
  39. Prusiner S.B., McKinley M.P., Groth D.F., Bowman K.A., Mock N.L., Cochran S.P., Masiarz F.R. 1981. Scrapie agent contains a hydrophobic protein. *Proc Natl Acad Sci USA* **78**:6675-6679.
  40. McKinley M.P., Bolton D.C., Prusiner S.B. 1983. A protease-resistant protein is a structural component of the scrapie prion. *Cell* **35**:57-62.
  41. Prusiner S.B., Groth D.F., McKinley M.P., Cochran S.P., Bowman K.A., Kasper K.C. 1981. Thiocyanate and hydroxyl ions inactivate the scrapie agent. *Proc Natl*



- Acad Sci USA **78**:4606-4610.
42. Prusiner S.B., McKinley M.P., Bolton D.C., Bowman K.A., Groth D.F., Cochran S.P., Hennessey E.M., Braunfeld M.B., Baringer J.R., Chatigny M.A., 1984. "Prions: methods for assay, purification and characterization." In: *Methods in Virology*. Maramorosch K., Koprowski H., Eds. Academic Press, New York, pp. 293-345.
  43. Prusiner S.B., Groth D., Serban A., Stahl N., Gabizon R. 1993. Attempts to restore scrapie prion infectivity after exposure to protein denaturants. Proc Natl Acad Sci USA **90**:2793-2797.
  44. Taylor D.M., Woodgate S.L., Atkinson M.J. 1995. Inactivation of the bovine spongiform encephalopathy agent by rendering procedures. Vet Rec **137**:605-610.
  45. Taylor D.M., Woodgate S.L., Fleetwood A.J., Cawthorne R.J.G. 1997. Effect of rendering procedures on the scrapie agent. Vet Rec **141**:643-649.
  46. Prusiner, S.B., et al. 1984. (42)
  47. Prusiner, S.B. et al. 1993. (43)
  48. Taylor D.M., Woodgate S.L., Atkinson M.J. 1995. (44)
  49. Taylor, D.M. et al. 1997. (45)
  50. Brown P., Wolff A., Gajdusek D.C. 1990. (38)
  51. Brown P., Wolff A., Gajdusek D.C. 1990. (38)

- **Sección VII-E: Agentes Rickettsiales**

**Agente: *Coxiella burnetii***

De los agentes rickettsiales, *Coxiella burnetii* probablemente sea el que presenta el mayor riesgo de infección de laboratorio. El organismo es altamente infeccioso y sumamente resistente al secado y a las condiciones ambientales<sup>1</sup>. Se ha calculado que la dosis infecciosa de los organismos virulentos de Fase I en los animales de laboratorio es tan pequeña como un solo organismo. La ID<sub>25-50</sub> humana estimada (inhalación) para la fiebre Q es 10 organismos<sup>2</sup>. El resumen de Pike indica que la fiebre Q es la segunda infección de laboratorio más comúnmente informada, con brotes que afectan a 15 personas o más registrados en varias instituciones<sup>3,4</sup>. Una amplia gama de animales domésticos y salvajes son huéspedes naturales de la fiebre Q y pueden servir como fuentes potenciales de infección para el personal de laboratorio y para el personal encargado del cuidado de los animales. La exposición a ovejas y a sus subproductos naturalmente infectados, a menudo asintomáticos, es un riesgo documentado para el personal<sup>5,6</sup>. Si bien es raro, se sabe que el *C. burnetii* provoca infecciones crónicas como endocarditis o hepatitis granulomatosa.

*Riesgos de laboratorio:* La necesidad de utilizar huevos embrionarios con técnicas de cultivo celular para la propagación de *C. burnetii* conlleva amplios procesos de purificación. La exposición a los aerosoles infecciosos o la inoculación parenteral son las fuentes más probables de infección para el personal de laboratorio y para el personal encargado del cuidado de los animales<sup>7</sup>. El agente puede estar presente en artrópodos infectados, y en la sangre, la orina, las heces, la leche y los tejidos de animales infectados o huéspedes humanos. La placenta de ovejas infectadas puede contener hasta 10<sup>9</sup> organismos por gramo de tejido<sup>8</sup> y la leche puede contener 10<sup>5</sup> organismos por gramo.

*Precauciones Recomendadas:* Para los procedimientos de laboratorio no propagativos se recomiendan las prácticas y las instalaciones del Nivel de Bioseguridad 2, incluyendo los exámenes serológicos y la tinción de especímenes de impresión. Para las actividades que implican la inoculación, la incubación y la cosecha de huevos embrionarios o cultivos celulares, la necropsia de animales infectados y la manipulación de tejidos infectados, se recomiendan las prácticas y las instalaciones del Nivel de Bioseguridad 3. Ya que los cobayos infectados y otros roedores infectados pueden dispersar los organismos en la orina o en las heces<sup>9</sup>, los roedores infectados experimentalmente deben ser mantenidos bajo el Nivel de Bioseguridad Animal 3. Se pueden considerar menores medidas de contención para las cepas puras clonales específicas de cepas avirulentas (Fase II)<sup>10</sup>.

Spinelli<sup>11</sup> y Bernard<sup>12</sup> describen las precauciones recomendadas para las instalaciones que utilizan ovejas como animales experimentales. Existe una nueva vacuna (IND) para la fiebre Q en Fase I de investigación en el Programa Especial de Inmunizaciones, Ejército de los Estados Unidos, Instituto de Investigaciones Médicas para Enfermedades Infecciosas (USAMRIID), Fort Detrick, Maryland. El uso de esta vacuna debe limitarse a quienes corran un alto riesgo de exposición y que no hayan demostrado sensibilidad al antígeno de la fiebre Q. Los individuos con enfermedad cardíaca valvular no deben trabajar con *C. burnetii*.

*Transferencia del Agente:* Para obtener un permiso para la importación de este agente, comuníquese con el CDC. Para obtener un permiso para exportar este agente, comuníquese con el Departamento de Comercio. Antes de enviar o recibir este agente seleccionado, deberá registrar su laboratorio en el CDC. El permiso de transferencia nacional o de importación para este agente deberá ser solicitado al USDA/APHIS/VS.

***Agente: Rickettsia prowazekii, Rickettsia typhi (R. Mooseri), Orientia (Rickettsia) tsutsugamushi y agentes de enfermedad humana del Grupo Fiebre Exantemática; Rickettsia rickettsii, Rickettsia conorii, Rickettsia akari, Rickettsia australis, Rickettsia siberica y Rickettsia japonicum***

Pike informó 57 casos de tifus de laboratorio (tipo no especificado), 56 casos de tifus epidémico con tres muertes y casos de tifus murino<sup>13</sup>. Más recientemente, se informaron tres casos de tifus en un establecimiento de investigación<sup>14</sup>. Dos de estos tres casos estuvieron asociados con la manipulación de materiales infecciosos en el banco abierto; el tercer caso se produjo como resultado de una inoculación parenteral accidental. Estos tres casos representaron una tasa de ataque del 20% en el personal que trabaja con materiales infecciosos.

La fiebre exantemática de las Montañas Rocosas es un riesgo documentado para el personal de laboratorio. Pike informó 63 casos de laboratorio, 11 de los cuales fueron fatales<sup>15</sup>. Oster informó 9 casos que se produjeron a lo largo de un período de 6 años en un laboratorio, que se consideró que habían sido causados por la exposición a aerosoles infecciosos<sup>16</sup>.

*Riesgos de laboratorio:* La inoculación parenteral accidental y la exposición a aerosoles infecciosos son las fuentes más probables de infecciones de laboratorio<sup>17</sup>. La transmisión exitosa de *R. rickettsii* por aerosoles ha sido documentada en forma experimental en primates no humanos<sup>18</sup>. Cinco casos de rickettsiosis variceliforme registrados por Pike estuvieron asociados con la exposición a mordeduras de acáridos infectados<sup>19</sup>.

Los mamíferos infectados en forma natural o experimental, sus ectoparásitos y sus tejidos infectados son fuentes potenciales de infección humana. Los organismos son relativamente inestables bajo condiciones de temperatura ambiente.

*Precauciones Recomendadas:* Las prácticas y las instalaciones del Nivel de Bioseguridad 2 son recomendadas para procedimientos de laboratorio que no revisten riesgos de propagación, incluyendo procedimientos de anticuerpos fluorescentes y serológicos, y para el teñido de especímenes de impresión. Las prácticas y las instalaciones del Nivel de Bioseguridad 3 son recomendadas para todas las demás manipulaciones de materiales infecciosos o potencialmente infecciosos, incluyendo la necropsia de animales infectados en forma experimental y la trituración de sus tejidos, y la inoculación, la incubación y la recolección de huevos embrionarios o cultivos celulares. Las prácticas y las instalaciones del Nivel de Bioseguridad 2 Animal se recomiendan para conservar a mamíferos infectados en forma experimental que no sean artrópodos. Las prácticas en instalaciones del Nivel 3 se recomiendan para estudios de animales con artrópodos infectados en forma natural o experimental con agentes rickettsiales de enfermedad humana.

Dado el probado valor de la terapia con antibióticos en los estadios tempranos de la infección, es esencial que los laboratorios que trabajan con rickettsias cuenten con un sistema efectivo para reportar enfermedades febriles del personal de laboratorio, realizar la evaluación médica de casos potenciales y, si fuera indicado, administrar el tratamiento adecuado con antibióticos. Actualmente, no existen vacunas para uso en humanos (remítase a la siguiente Sección Control).

*Transferencia del Agente:* Para obtener un permiso de importación de estos agentes, comuníquese con el CDC. Comuníquese con el Departamento de Comercio si desea un permiso para exportar estos agentes. El laboratorio debe registrarse en el CDC antes de enviar o recibir estos agentes.

### **Control del Personal para Verificar la presencia de Infecciones Rickettsiales de Laboratorio**

Bajo circunstancias naturales, la gravedad de la enfermedad provocada por agentes rickettsiales varía en forma considerable. En el laboratorio, se pueden producir inoculaciones significativas, que pueden a su vez provocar respuestas inusuales y quizás muy graves. El control del personal para detectar infecciones de laboratorio con agentes rickettsiales puede reducir significativamente el riesgo de consecuencias graves de la enfermedad.

La experiencia indica que las infecciones tratadas en forma adecuada con quimioterapia específica anti-rickettsial el primer día de la enfermedad en general no presentan problemas serios. La demora en la administración de la quimioterapia apropiada, sin embargo, puede producir debilidad o enfermedad grave aguda, que puede oscilar entre mayores períodos de convalecencia en casos de tifus y enfermedad de tsutsugamushi o muerte provocada por *R. rickettsii*. La clave para reducir la gravedad de las enfermedades provocadas por infecciones de laboratorio es contar con un sistema de supervisión confiable que incluya: 1) la disponibilidad de un médico con experiencia las 24 horas del día; 2) el adoctrinamiento de todo el personal acerca de los riesgos potenciales de trabajar con agentes rickettsiales y las ventajas de una terapia temprana; 3) un sistema de informes de todas las exposiciones y accidentes manifiestos; 4) el reporte de todas las enfermedades febriles, especialmente de aquellas asociadas a dolores de cabeza, malestares y postración cuando no existe otra causa cierta y 5) un clima no punitivo que estimule el reporte de toda enfermedad febril.

Los agentes rickettsiales pueden ser manejados en el laboratorio con un peligro de vida mínimo real cuando se combina un sistema de control adecuado con un personal consciente de los peligros de las infecciones rickettsiales y que implementa los resguardos recomendados en los informes resumidos de agentes.

### **References:**

1. Wedum, A. G. and Kruse, R. H. 1969. *Assessment of risk of human infection in the microbiology laboratory*. Misc Pub 30, Industrial Health and Safety Directorate, Fort Detrick, Frederick, Md.
2. Wedum, A.G., Barkley, W.E., and Hellman, A. 1972. Handling of infectious agents. *J Am Vet Med Assoc* **161**:1557-1567.

3. Oliphant, J.W., et al. 1949. Q fever in laundry workers, presumably transmitted from contaminated clothing. *Am J Hyg* **49**(1):76-82.
4. Pike, R.M. 1976. Laboratory-associated infections: Summary and analysis of 3,921 cases. *Hlth Lab Sci* **13**:105-114.
5. Centers for Disease Control. 1979. Q fever at a university research center - California. *MMWR* **28**
6. Spinelli, J.S., et al. 1981. Q fever crisis in San Francisco: Controlling a sheep zoonosis in a lab animal facility. *Lab Anim* **10**(3):24-27.
7. Oliphant, J.W., et al. 1949. (3)
8. Welsh, H.H., et al. 1951. Q fever in California IV. Occurrence of *Coxiella burnetii* in the placenta of naturally infected sheep. *Public Health Rep.* **66**:1473-1477.
9. Pike, R.M. 1976. (4)
10. Hackstadt, T., 1996. Biosafety concerns and *Coxiella burnetii* (Letter). *Trends Microbiol.* **4**:431-432.
11. Spinelli, J.S., et al. 1981. Q fever crisis in San Francisco: Controlling a sheep zoonosis in a lab animal facility. *Lab Anim* **10**(3):24-27.
12. Bernard, K.W., et al. 1982. Q fever control measures: Recommendations for research of facilities using sheep. *Inf Control* 461-465.
13. Pike, R.M. 1976. (4)
14. Centers for Disease Control. 1978. Laboratory-acquired endemic typhus. *MMWR* **27**(26):215-216.
15. Pike, R.M. 1976 (4)
16. Oster, C.N., et al. 1977. Laboratory-acquired Rocky Mountain spotted fever. The hazard of aerosol transmission. *N Engl J Med* **297**:859-862.
17. Hattwick, M.A.W., O'Brien, R.J., and Hanson, B.F. 1976. Rocky Mountain Spotted Fever: epidemiology of an increasing problem. *Ann Intern Med* **84**: 732-739.
18. Sastaw, S., Carlisle, H.N. 1966. Aerosol infection of monkeys with *Rickettsia rickettsii*. *Bact Rev* **30**:636-645.
19. Pike, R.M. 1976. (4)

- **Sección VII-F: Agentes Virales (excepto arbovirus)**

**Agente: *Hantavirus***

El trabajo con el virus *Hantaan* (fiebre hemorrágica con síndrome renal) y otros hantavirus (Puumala, Seoul y Sin Nombre, estén o no registrados en el *International Catalogue of Arboviruses and Certain Other Viruses-1985 [Catálogo Internacional de Arbovirus y Otros Virus, de 1985]*), como por ejemplo el virus *El Cañón del Moro* en ratas, ratones del campo y otros roedores de laboratorio, debe realizarse con especial precaución debido al riesgo extremo de infección provocada por aerosoles, especialmente, por la orina de roedores infectados.

El síndrome pulmonar por *Hantavirus* (HPS) es una enfermedad nueva y grave, generalmente fatal, provocada por el virus *Sin Nombre y/o otros virus relacionados*<sup>1</sup>. La mayoría de los casos de enfermedad humana ha sido originada por exposiciones a roedores salvajes infectados en forma natural. Los vectores artrópodos no transmiten *hantavirus*. La transmisión persona a persona no ha sido reportada con ninguno de los virus asociados a esta enfermedad.

*Riesgos de laboratorio:* La transmisión en el laboratorio del *hantavirus de roedores* a seres humanos a través de aerosoles está suficientemente documentada<sup>2,3,4,5</sup>. Se presume que las exposiciones a excreciones de roedores, a materiales de necropsias recientes y a camas de animales están asociadas con el riesgo. Otras vías potenciales de infección en el laboratorio incluyen la ingestión, el contacto de materiales infecciosos con las mucosas o piel lastimada, y, en particular, las mordeduras de animales.

Cuatro empleados de laboratorio fueron infectados mientras trabajaban con el virus *Hantaan* adaptado en cultivo de células. Si bien los procedimientos asociados con la infección no fueron claros, las cuatro personas trabajaron en forma reiterada con cultivos del *hantavirus* y realizaron la centrifugación de virus concentrado<sup>6</sup>. Se ha detectado RNA viral en especímenes de necropsias, en sangre y en plasma de pacientes obtenidos en el estadio inicial de la enfermedad<sup>7</sup>. Se desconocen las implicancias de estos descubrimientos para la infectividad de la sangre o de los tejidos.

*Precauciones Recomendadas:* Se recomienda utilizar las prácticas y los procedimientos del Nivel de Bioseguridad 2 para la manipulación de los sueros de personas potencialmente infectadas con los agentes de HPS. Se aconseja el uso de un Gabinete Certificado de Seguridad Biológica para el manejo de fluidos corporales humanos cuando existe la posibilidad de salpicaduras o aerosoles.

Las muestras de tejidos potencialmente infectados deben manejarse en instalaciones BSL-2, siguiendo las prácticas y los procedimientos BSL-3. La propagación del virus por cultivo celular debe realizarse en una instalación BSL-3 de acuerdo con las prácticas y los procedimientos BSL-3. El cultivo del virus a gran escala, incluyendo la preparación y el manejo de concentrados virales, debe realizarse en instalaciones BSL-4.

Las especies de roedores infectadas en forma experimental que **no** excretan el virus pueden alojarse en instalaciones ABSL-2, utilizando las prácticas y los procedimientos ABSL-2. Se deben utilizar BSCs y otros dispositivos primarios de contención física siempre que se lleven a cabo procedimientos con un alto potencial de generación de aerosoles. Las muestras de tejido y suero de roedores potencialmente infectados deben manipularse en BSL-2, utilizando las prácticas y los procedimientos BSL-3. Todo trabajo que implique la inoculación de muestras que contengan virus en *P. maniculatus* u otras especies permisivas deben realizarse en ABSL-4.

*Transporte de los Agentes:* Para obtener un permiso de importación de estos agentes, comuníquese con el CDC. Comuníquese con el Departamento de Comercio si desea un permiso de exportación de estos agentes. El laboratorio debe registrarse en el CDC antes de enviar o recibir estos agentes.

***Agente: Virus Hendra y tipo Hendra (incluye el virus que antes se conocía con el nombre de Virus del Sarampión Equino)***

En 1994 y 1995, se produjeron en Australia brotes en caballos de un paramyxovirus no reconocido previamente, denominado en un principio virus del sarampión equino, y posteriormente *virus Hendra*<sup>8,9,10,11,12</sup>. Tres personas en contacto cercano con los caballos desarrollaron encefalitis o enfermedad respiratoria y dos murieron. No se reconocieron brotes asociados de enfermedad humana, pero dos personas que trabajaban con cerdos recordaron una enfermedad similar a la gripe en el momento del brote en cerdos, y presentaron títulos de anticuerpos neutralizantes al virus *Menangle*. Durante 1998-1999, se produjo un brote de enfermedad provocado por un virus similar a *Hendra* pero distinto, en Singapur y Malasia<sup>13</sup>. En Malasia y Singapur, la enfermedad humana, caracterizada por la fiebre, dolor de cabeza severo, mialgia y signos de encefalitis, afectó a personas que estaban en contacto cercano con los cerdos (es decir, criadores de cerdos y personas que trabajan en mataderos de chanchos). Escasos pacientes desarrollaron enfermedad respiratoria. La mitad de las personas infectadas con este virus murieron. Los huéspedes naturales de los *virus Hendra* y *tipo Hendra* no han sido identificados; sin embargo, en Australia, se sospecha que los murciélagos son portadores del *virus Hendra*. Ya se han iniciado los estudios epidemiológicos y de laboratorio.

No se han reportado infecciones adquiridas en el laboratorio como resultado de la exposición al *virus Hendra* o *tipo Hendra*. Sin embargo, debe tenerse en cuenta que en los brotes de Australia y Malasia/Singapur el virus ha sido reconocido como un patógeno veterinario significativo. Los estudios de laboratorio se han realizado únicamente en laboratorios de enfermedades infecciosas humanas y/o veterinarias de alta contención y todos los estudios han sido monitoreados de cerca por funcionarios de Salud Pública.

*Riesgos de laboratorio:* El modo exacto de transmisión no ha sido establecido. Hasta la fecha, todos los casos estuvieron asociados a un contacto cercano con caballos, su sangre o fluidos corporales (Australia) o con cerdos (Malasia/Singapur). Los virus *Hendra* y *tipo Hendra* han sido aislados de los tejidos de los animales infectados en los brotes mencionados anteriormente. En el brote reciente de Malasia y Singapur, el antígeno viral se ha encontrado en el sistema nervioso central, tejidos de riñón y pulmón de casos humanos fatales<sup>14</sup>.

*Precauciones Recomendadas:* En virtud de los riesgos desconocidos para quienes trabajan en los laboratorios y del potencial impacto que podría sufrir el ganado autóctono si el virus escapase de un laboratorio de investigación o diagnóstico, los funcionarios de la Salud y los gerentes de los laboratorios deberían evaluar la necesidad de trabajar con el virus y la capacidad de contención del establecimiento antes de emprender ningún trabajo con el *virus Hendra, del tipo Hendra o virus asociados sospechados*. Tanto los expertos en Salud Pública humana como los expertos en enfermedades veterinarias deberían participar en la planificación de dichos estudios de laboratorio y en el transporte de especímenes y cepas puras hasta el laboratorio. Hasta tanto se disponga de mayor información, el manejo de especímenes clínicos humanos o los intentos de aislamientos del virus deben realizarse como mínimo en instalaciones BSL-3 por parte de personal experimentado. Se deben utilizar BSL-4 (Laboratorio apropiado o Gabinete de Seguridad Clase III) para cualquier trabajo con animales infectados o en el que estén involucradas grandes cantidades de virus<sup>15</sup>.

*Transporte del Agente:* Si desea un permiso de importación de este agente, comuníquese con el CDC. Puede solicitarse un permiso de importación o transferencia interna para este agente a USDA/APHIS/VS. Comuníquese con el Departamento de Comercio si desea un permiso de exportación de este agente. Es necesario que el laboratorio se registre en el CDC antes de enviar o recibir este agente.

***Agente: Virus de la Hepatitis A, Virus de la Hepatitis E***

Las infecciones asociadas a las prácticas de laboratorio con el virus de la Hepatitis A o E no parecen representar un riesgo ocupacional importante para el personal de laboratorio. No obstante, la enfermedad constituye un riesgo documentado para quienes trabajan con animales y con chimpancés y otros primates no humanos que fueron infectados en forma natural o experimental<sup>16</sup>. El virus de la Hepatitis E parece ser menos riesgoso para el personal que el virus de la Hepatitis A, excepto durante el embarazo, durante el cual la infección puede derivar en una enfermedad grave o fatal. Quienes trabajan con otros primates susceptibles, recientemente capturados (“*owl monkeys*”, monos títi), pueden también estar en riesgo.

*Riesgos de laboratorio:* Los agentes pueden estar presentes en las heces, en la saliva y en la sangre de primates humanos y no humanos infectados. La ingestión de heces, suspensiones de materia fecal y otros materiales contaminados constituyen el riesgo principal al que está expuesto el personal de laboratorio. La importancia de la exposición a aerosoles no ha sido demostrada. Las cepas atenuadas o avirulentas de los virus de la Hepatitis A resultantes del pasaje serial en el cultivo celular ya han sido descritas<sup>17,18</sup>.

*Precauciones Recomendadas:* Se recomiendan las prácticas, los equipos y las instalaciones de seguridad del Nivel de Bioseguridad 2 para las actividades con heces infectadas o potencialmente infectadas de primates humanos y no humanos. Se recomiendan las prácticas y las instalaciones del Nivel de Bioseguridad 2 para actividades en las que se utilizan primates no humanos infectados en forma natural o experimental. El personal que tiene a su cargo la atención de animales debe utilizar guantes y tomar otras precauciones a fin de evitar la posible exposición fecal-oral. En Europa existe una vacuna inactivada autorizada contra la Hepatitis A; en Estados Unidos está autorizada como



vacuna de investigación, y se la recomienda para el personal de laboratorio. No existen vacunas contra la Hepatitis E para su uso en humanos.

*Transporte del Agente:* Para obtener un permiso de importación de estos agentes, comuníquese con el CDC.

***Agente: Virus de la Hepatitis B, Virus de la Hepatitis C (antes denominado Virus No A y No B); Virus de la Hepatitis D***

La Hepatitis B ha sido una de las infecciones de laboratorio más frecuentes<sup>19</sup>, y quienes trabajan en laboratorios son reconocidos como un grupo con un alto riesgo de contraer dichas infecciones<sup>20</sup>. Los individuos que están infectados con el virus de la Hepatitis B corren el riesgo de infectarse con el virus de la Hepatitis D (delta), que es defectuoso y requiere de la presencia del virus de la Hepatitis B para su replicación.

La infección con el virus de la Hepatitis C puede ocurrir en el laboratorio. La prevalencia del anticuerpo de la Hepatitis C es algo mayor en los trabajadores de la salud que en la población en general. Las pruebas epidemiológicas indican que la Hepatitis C se disemina predominantemente por la vía parenteral<sup>21,22,23</sup>.

*Riesgos de laboratorio:* El virus de la Hepatitis B puede estar presente en la sangre y en productos sanguíneos de origen humano, en la orina, en el semen, en el fluido cerebroespinal y en la saliva. La inoculación parenteral, la exposición de membranas mucosas a gotitas y la exposición por contacto de piel lastimada constituyen los principales riesgos de laboratorio. El virus puede permanecer estable en sangre seca o en componentes sanguíneos durante varios días. No se han identificado cepas atenuadas o avirulentas.

El virus de la Hepatitis C ha sido detectado principalmente en sangre y suero, con menor frecuencia en la saliva y rara vez en la orina o en el semen. Parece ser relativamente inestable en almacenamiento a temperatura ambiente, congelamiento y descongelamiento reiterado, etcétera.

*Precauciones Recomendadas:* Se recomienda emplear las prácticas, los equipos de contención y las instalaciones del Nivel de Bioseguridad 2 para todas las actividades que utilizan fluidos y tejidos corporales que son o pueden ser infecciosos. Puede indicarse una contención primaria adicional y medidas de precaución por parte del personal, como aquellas descritas para el Nivel de Bioseguridad 3, para las actividades que pueden producir gotitas o aerosoles y para las actividades que producen concentraciones de materiales infecciosos. Se recomiendan las prácticas, los equipos de contención y las instalaciones del Nivel de Bioseguridad 2 para actividades en las que se utilizan chimpancés infectados en forma natural o experimental u otros primates no humanos. Se deben utilizar guantes cuando se trabaja con animales infectados y cuando existe la probabilidad del contacto de la piel con materiales infecciosos. Existen vacunas recombinantes autorizadas contra la Hepatitis B y son muy recomendadas y ofrecidas al personal de laboratorio<sup>24</sup>. Las vacunas contra la Hepatitis C y D no están aún disponibles para su uso en humanos.

***Además de estas precauciones recomendadas, las personas que trabajan con HVB, HCV u otros patógenos que se transmiten por sangre deben consultar el***

**Estándar de Patógenos Transmitidos por Sangre de OSHA (OSHA Bloodborne Pathogen Standard). Las preguntas relacionadas con la interpretación de este Estándar deben dirigirse a las oficinas federales, regionales o estatales de OSHA.**

*Transporte del Agente:* Para obtener permiso de importación de estos agentes, comuníquese con el CDC.

**Agente: *Herpesvirus Simiae (herpesvirus cercopithecine [CHV-1], virus-B)***

El CHV-1 es un alfaherpesvirus que se produce en forma natural y que infecta a macacos que viven en libertad o en cautiverio incluyendo el *Macaca mulatta*, *M. Fascicularis*, y otros miembros del género. En los macacos está relacionado con lesiones orales vesiculares agudas, así como también con infección latente, generalmente, recrudescente<sup>26</sup>. Se han documentado infecciones humanas en al menos 50 instancias, generalmente, con un resultado letal o graves secuelas de encefalitis<sup>27,28,29,30,32,33</sup>. Se han reportado veintinueve casos fatales de infecciones humanas (a una tasa de fatalidad del 58%) con CHV-1<sup>34,35,36,37</sup>.

Si bien el CHV-1 presenta un riesgo potencial para el personal de laboratorio que trabaja con el agente, las infecciones humanas de laboratorio con CHV-1 han estado limitadas, salvo raras excepciones, a quienes tenían un contacto directo con macacos. Los cultivos celulares primarios de macacos, incluyendo células de riñón del macaco de la India preparadas en forma comercial, pueden ocasionalmente estar infectados en forma asintomática con el CVH-1 y han estado implicados en un caso humano<sup>38</sup>.

La capacitación periódica específica en evaluación de riesgo, comprensión de las formas de transmisión y exposición al CHV-1, y el uso adecuado de los equipos de protección personal es altamente recomendado para todas las personas que trabajan o tienen contacto con macacos, sus tejidos y su medio ambiente potencialmente contaminados (incluyendo jaulas, juguetes y materiales de desechos). Es necesaria la capacitación y contar con suministros de primeros auxilios y apoyo médico en caso de emergencias.

*Riesgos de laboratorio:* La dispersión asintomática es la responsable de la mayoría de las transmisiones de los monos a los humanos que trabajan con los mismos, aunque el riesgo más alto de contraer el CHV-1 de macacos es a través de la mordedura de un mono infectado con lesiones activas. La contaminación de la piel lastimada o membranas mucosas con secreciones orales, oculares o urogenitales de macacos infectados durante sus infecciones recrudescentes o primarias es también peligrosa y ha causado al menos una fatalidad ocupacional<sup>39</sup>. Se desconoce la estabilidad de las partículas virales en jaulas y otras superficies, pero debe reconocerse el riesgo potencial de los cortes o abrasiones producidos en estas superficies potencialmente contaminadas. No se cree que otros alfaherpesvirus puedan persistir en el medio ambiente. Los experimentos llevados a cabo con animales indican que es posible que la importancia de la exposición a aerosoles del CHV-1 sea mínima. No se han identificado cepas atenuadas o avirulentas.

El agente puede también estar presente en vísceras abdominales y torácicas y en tejidos nerviosos de macacos infectados en forma natural. Estos tejidos, y los cultivos preparados a partir de ellos, constituyen riesgos potenciales<sup>40</sup>.

*Precauciones Recomendadas:* Se recomiendan las prácticas y las instalaciones del Nivel de Bioseguridad 2 para todas las actividades que requieran del uso o la manipulación de tejidos y materiales de cultivos de tejidos de macacos. Además, se recomiendan las prácticas y las precauciones adicionales, como las detalladas para el Nivel de Bioseguridad 3, para las actividades que requieran del uso o manipulación de cualquier material que contenga o pueda contener el CHV-1, incluyendo la propagación in-vitro del virus con fines de diagnóstico. Sería prudente confinar las manipulaciones de cultivos positivos que puedan contener virus de alto título a un establecimiento BSL-4 (BSC Clase III o Laboratorio adecuado; remítase a la Sección III), de acuerdo al criterio del director del laboratorio.

Se recomiendan las prácticas y las instalaciones del Nivel de Bioseguridad 4 para actividades que impliquen la propagación y manipulación de cantidades de producción o concentrados de CHV-1.

Se debe presumir que todas las colonias de macacos, aun aquellas que se suponen libres del anticuerpo del CHV-1, están infectadas en forma natural. Los animales con lesiones orales sugestivas de una infección activa del virus B deben identificarse y manejarse con extrema precaución. Los estudios con animales infectados en forma experimental con el CHV-1 deben realizarse en ABSL-3.

Existen normas para trabajar con macacos en forma segura que deben ser consultadas<sup>41,42</sup>. Se recomienda el uso de guantes, máscaras, ambos y overoles de laboratorio para todo el personal durante el trabajo con primates no humanos, especialmente macacos y otras especies del viejo mundo, y para todas las personas que ingresan a salas de animales en las que están alojados primates no humanos. A fin de minimizar la exposición potencial de las membranas mucosas<sup>43</sup>, se debe utilizar algún tipo de barrera para prevenir la salpicadura de gotitas en los ojos, en la boca y en los pasajes nasales. Los tipos y el uso de equipos de protección personal (por ejemplo, antiparras, anteojos con protecciones laterales sólidas o protectores faciales envolventes utilizados junto con máscaras y respiradores) deben determinarse consultando la evaluación institucional del riesgo. Las especificaciones de los equipos deben estar equilibradas con el trabajo a realizar de forma tal que las barreras elegidas no incrementen el riesgo en el lugar de trabajo por disminución de la visión, aumentando el riesgo de mordeduras, pinchazos con agujas o rasguños de animales.

Las drogas antivirales han demostrado buenos resultados en la terapia de conejos infectados con el *H. simiae*, y ciertas experiencias clínicas<sup>44,45</sup> sugieren que esto puede extenderse al hombre<sup>46,47</sup>. Dada la gravedad de la infección con este virus, se debe contar con personal médico con gran experiencia a quien poder consultar todo lo referente al manejo de incidentes de exposición al agente o infecciones sospechadas. En un caso, se ha documentado la transmisión de humano a humano, lo cual indica que se debe tener precaución con los fluidos vesiculares, las secreciones orales y conjuntivales de personas infectadas<sup>48</sup>. No existen vacunas disponibles para su uso en humanos.

*Transporte del Agente:* Para obtener un permiso de importación de este agente, comuníquese con el CDC.

### **Agente: Herpesvirus Humanos**

Los herpesvirus son patógenos humanos ubicuos que están habitualmente presentes en una variedad de materiales clínicos remitidos para el aislamiento del virus. Si bien se han demostrado escasas infecciones clínicas de laboratorio causadas por estos virus, son patógenos primarios y oportunistas, especialmente en huéspedes cuyos sistemas inmunológicos se encuentran comprometidos. Los virus del herpes simple 1 y 2 y los virus de la varicela representan cierto riesgo vía contacto directo y/o aerosoles; el *citomegalovirus* y el *virus de Epstein-Barr* representan riesgos de infección relativamente bajos para el personal de laboratorio. Se desconoce el riesgo de infección de laboratorio de los *herpesvirus 6 y 7*. Si bien este grupo diverso de agentes virales indígenas no reúne los criterios para ser incluido en informes resumidos de agentes específicos (es decir, infección de laboratorio demostrada o con un alto riesgo potencial de que se produzca; consecuencias graves en caso de producirse la infección), la frecuencia de su presencia en materiales clínicos y su uso común en la investigación justifican su inclusión en esta publicación.

*Riesgos de laboratorio:* Los materiales clínicos y las cepas puras del *herpesvirus* representan un riesgo de infección luego de su ingestión, inoculación parenteral accidental, exposición a gotitas de las membranas mucosas de los ojos, nariz, boca o inhalación de materiales en aerosoles concentrados. Los especímenes clínicos que contienen los *Herpesvirus simiae (virus B)* más virulentos pueden entregarse en forma inadvertida para el diagnóstico de infección sospechada con el herpes simple. Este virus también fue hallado en cultivos celulares primarios de riñón de macacos de la India. El *citomegalovirus* puede representar un riesgo especial durante el embarazo debido al potencial de infección del feto.

*Precauciones Recomendadas:* Se recomiendan las prácticas, los equipos de contención y las instalaciones del Nivel de Bioseguridad 2 para actividades que utilizan materiales clínicos infecciosos o potencialmente infecciosos o cultivos de agentes virales indígenas que están asociados o identificados como un patógeno primario de la enfermedad humana. Si bien existen escasas pruebas de que los aerosoles infecciosos constituyan una fuente significativa de infecciones de laboratorio, es prudente evitar la generación de aerosoles durante la manipulación de materiales o cepas puras clínicas o durante la necropsia de animales. Los dispositivos de contención (por ejemplo, Gabinetes de Seguridad Biológica) constituyen la barrera básica que protege al personal de la exposición a aerosoles infecciosos.

*Transporte del Agente:* Para obtener un permiso de importación de estos agentes comuníquese con el CDC.

### **Agente: Gripe**

Si bien las infecciones de laboratorio con gripe habitualmente no se documentan en forma escrita, podemos afirmar, sobre la base de relatos informales e informes publicados, que sí se han producido, particularmente, cuando nuevas cepas que muestran tendencias o alteraciones antigénicas se introducen en un laboratorio con fines de diagnóstico/investigación<sup>49</sup>.

Las infecciones de laboratorio asociadas con animales no son reportadas; sin embargo, existe una alta posibilidad de infección humana transmitida por hurones infectados y viceversa.

*Riesgos de laboratorio:* El agente puede estar presente en tejidos respiratorios o secreciones humanas o en la mayoría de los animales infectados, y en la cloaca de muchas especies avícolas infectadas. El virus puede diseminarse en órganos múltiples en algunas especies de animales infectados.

El principal riesgo de laboratorio es la inhalación del virus a partir de aerosoles generados por animales infectados, o por la aspiración, la preparación o la mezcla de muestras infectadas por el virus. La manipulación genética tiene el potencial de alterar el rango de huéspedes, la patogenicidad y la composición antigénica de los virus de la gripe. Se desconoce el potencial de transmisión al hombre de virus transmisibles con una nueva composición antigénica.

*Precauciones Recomendadas:* Se recomiendan las prácticas y las instalaciones del Nivel de Bioseguridad 2 en el momento de recibir e inocular especímenes para diagnósticos de rutina en el laboratorio. Los materiales de autopsias deben manipularse en un Gabinete de Seguridad Biológica, utilizando procedimientos del Nivel de Bioseguridad 2.

*Actividades que utilizan Cepas de Virus No Contemporáneos:* Las consideraciones de Bioseguridad deben tener en cuenta la información disponible acerca de la infección, la virulencia de las cepas que se están utilizando y el daño potencial que puede sufrir el individuo o la sociedad en caso de producirse la infección adquirida en el laboratorio y la subsiguiente transmisión. Las investigaciones o las actividades de producción que utilizan cepas contemporáneas pueden llevarse a cabo en forma segura, utilizando las prácticas de contención del Nivel de Bioseguridad 2. La susceptibilidad a la infección con cepas humanas no contemporáneas más añejas, con recombinantes, o con cepas puras de animales amerita el uso de los procedimientos de contención del Nivel de Bioseguridad 2. Sin embargo, no existen evidencias de infección adquirida en el laboratorio con referencia a cepas A/PR/8/34 y A/WS/33, o sus variantes neurotrópicas comúnmente utilizadas.

*Transporte del Agente:* Para obtener un permiso de importación de este agente, comuníquese con el CDC. Se puede obtener un permiso de importación o transferencia interna para este agente de USDA/APHIS/VS.

### ***Agente: Virus de la Coriomeningitis Linfocítica***

Las infecciones de laboratorio con el virus LCM están bien documentadas en instalaciones donde se producen infecciones en roedores de laboratorio, especialmente, ratas, hámsteres y cobayos<sup>50,51,52</sup>. Las ratas desnudas y con SCID pueden alojar infecciones crónicas silentes. Los cultivos celulares que se han infectado en forma inadvertida representan una fuente potencial de infección y diseminación del agente. Las infecciones naturales se encuentran en primates no humanos, inclusive en macacos y monos tití (el virus de la hepatitis *Callitrichid* es un virus de la coriomeningitis linfocítica), y pueden ser fatales en los monos tití. Los cerdos y los perros son vectores de menor importancia.

*Riesgos de laboratorio:* El agente puede estar presente en la sangre, el fluido cerebroespinal, la orina, las secreciones nasofaríngeas, las heces y los tejidos de huéspedes animales infectados y posiblemente del hombre. La inoculación parenteral, la inhalación, la contaminación de membranas mucosas o la piel lastimada con tejidos infecciosos o los fluidos de animales infectados constituyen riesgos comunes. La transmisión por aerosoles se encuentra suficientemente documentada<sup>53</sup>. El virus puede representar un riesgo especial durante el embarazo debido a la infección potencial del feto.

*Precauciones Recomendadas:* Las prácticas y las instalaciones del Nivel de Bioseguridad 2 son adecuadas para actividades en las que se utilizan fluidos corporales infecciosos o potencialmente infecciosos, y para el pasaje de cultivos celulares de cepas con pasaje de cerebro de ratón adaptadas para laboratorio. Las prácticas y las instalaciones del Nivel de Bioseguridad 2 son adecuadas para estudios en ratas adultas con cepas con pasaje de cerebro de ratón adaptadas para laboratorio. Sin embargo, se recomienda una contención primaria y medidas de precaución adicionales por parte del personal, como aquellas descritas para el Nivel de Bioseguridad 3, respecto de las actividades con un alto potencial de producción de aerosoles o que impliquen cantidades o concentraciones de producción de materiales infecciosos, y para la manipulación de tumores transplantables infectados, cepas puras de campo y materiales clínicos de casos humanos. Se recomiendan las prácticas y las instalaciones del Nivel de Bioseguridad Animal 3 para trabajar con hámsteres infectados. No existen vacunas para su uso en humanos<sup>54</sup>.

*Transporte del Agente:* Para obtener un permiso de importación de este agente, comuníquese con el CDC.

### **Agente: Poliovirus**

Las infecciones de laboratorio con el *poliovirus* son poco frecuentes y se han limitado al personal de laboratorio no vacunado que trabaja con el agente en forma directa<sup>55</sup>. Se han documentado al menos 12 infecciones de laboratorio con el *poliovirus*, incluyendo dos muertes, desde 1941 a 1976<sup>56</sup>. Sin embargo, dado que sólo ~1% de las infecciones con el *poliovirus* ha derivado en enfermedad, es imposible, sin la confirmación del laboratorio, estimar la confiabilidad de las cifras que indican la cantidad de casos de infecciones contraídas en el laboratorio. Contando con las vacunas efectivas disponibles y con las instalaciones, las tecnologías y los procedimientos de laboratorio notablemente mejorados, es poco probable que dichas infecciones se presenten en las personas que trabajan en el laboratorio. Sin embargo, si dichas personas contraen la infección, proporcionan una fuente del virus para las personas expuestas no vacunadas de la comunidad<sup>57</sup>. No se han reportado infecciones de laboratorio asociadas con animales<sup>58</sup>; sin embargo, los primates no humanos infectados en forma natural o experimental podrían proporcionar una fuente de infección para personas no vacunadas expuestas. Las ratas transgénicas que expresan el receptor humano para *poliovirus* pueden infectarse en forma experimental por inyección con *poliovirus* virulentos y pueden ser una fuente potencial de infección humana.

*Riesgos de laboratorio:* El agente está presente en las heces y en las secreciones de la garganta de las personas infectadas. La ingestión o la inoculación parenteral de tejidos o fluidos infecciosos por parte del personal no inmunizado constituyen los riesgos

principales de infección en el laboratorio. Se desconoce la importancia de la exposición a aerosoles; no ha sido reportada como un riesgo. Las exposiciones en el laboratorio representan un riesgo que se corre en caso de negligencia para personas adecuadamente inmunizadas.

*Precauciones Recomendadas:* Se recomiendan las prácticas y las instalaciones del Nivel de Bioseguridad 2 para todas las actividades en las que se utilizan fluidos de cultivos infecciosos o potencialmente infecciosos y materiales clínicos que involucren cepas del tipo salvaje o sospechadas de serlo. Todo el personal de laboratorio que trabaja en forma directa con el agente debe contar con vacuna contra la polio documentada o una evidencia serológica demostrada de inmunidad a los tres tipos de *poliovirus*<sup>59</sup>. Se recomiendan las prácticas y las instalaciones del Nivel de Bioseguridad 2 para los estudios de virus virulentos en animales. A menos que existan razones científicas de peso para trabajar con *poliovirus* virulentos (que han sido erradicados de los Estados Unidos), los laboratorios deben utilizar cepas de vacunas del poliovirus de Sabin oral. Estas no representan un riesgo significativo para el personal de laboratorio.

La Organización Mundial de la Salud (WHO) ha publicado documentos orientativos<sup>60</sup> respecto del trabajo con *poliovirus* salvajes en el futuro cercano y a largo plazo. A partir de 1999, se deben establecer laboratorios de Polio/BSL-2 para todos los trabajadores que deseen manipular *poliovirus* salvajes. Polio/BSL-2 sigue los requisitos BSL-2 tradicionales para las instalaciones, las prácticas y los procedimientos con los siguientes requisitos adicionales: 1) todos los stocks de *poliovirus* y materiales potencialmente infecciosos se desecharán cuando no existan necesidades programáticas o de investigación para retenerlos; 2) todas las personas que ingresen al laboratorio deben estar totalmente inmunizadas contra la polio; 3) el acceso al laboratorio es restringido; 4) todos los *poliovirus* salvajes retenidos en el laboratorio estarán asentados en un inventario y almacenados en un área segura separada con acceso limitado; 5) sólo se utilizarán los virus que se puedan identificar rápidamente mediante métodos moleculares si se requieren cepas de referencia de virus salvajes o stocks de trabajo y 6) se utilizará una esterilización y/o incineración adecuada para disponer de *poliovirus* salvajes, materiales infecciosos y potencialmente infecciosos.

Todos los laboratorios que deseen conservar materiales infecciosos de *poliovirus* salvajes infecciosos o potencialmente infecciosos deben comenzar a implementar procedimientos de contención *Polio/BSL-3* un año después de la detección del último *poliovirus* salvaje y proporcionar documentación respecto de la implementación antes del segundo año. Los laboratorios que deseen calificar como establecimiento *Polio/BSL-3* y retener materiales infecciosos de *poliovirus* salvajes deben incluirse en la lista de Agency/Institutional and National Inventories (Inventarios Nacionales e Institucionales/de Agencias). Los laboratorios que no deseen convertirse en un establecimiento de contención *Polio/BSL-3* deben destruir todos los *poliovirus* salvajes y los materiales potencialmente infecciosos mediante autoclave o incineración. En forma alternativa, los laboratorios pueden comunicarse con un depósito *Polio/BSL-3* designado por la WHO a fin de coordinar la transferencia y almacenamiento de los materiales seleccionados.

Cuando la inmunización OPV se detiene, todo trabajo con *poliovirus* salvajes se realizará solamente en laboratorios de máxima contención (BSL-4). Éstos pueden ser laboratorios adecuados o de gabinete (Sección III).

*Transporte del Agente:* para obtener un permiso de importación de este agente, comuníquese con el CDC.

### **Agente: Poxvirus**

Han sido esporádicos los casos reportados de infecciones de laboratorio con *poxvirus* (*viruela, vaccinia, yaba, tanapox*)<sup>61</sup>. Las evidencias epidemiológicas sugieren que la transmisión del virus de la viruela de los monos a humanos, de primates no humanos o roedores a humanos puede haberse producido en forma natural, y no en dentro del laboratorio. Los animales de laboratorio infectados en forma natural o experimental son una fuente potencial de infección para el personal de laboratorio expuesto no vacunado. Los virus de *vaccinia* recombinantes obtenidos en forma genética representan un riesgo potencial adicional para el personal de laboratorio, a través del contacto directo o el contacto con materiales clínicos de animales o voluntarios infectados.

*Riesgos de laboratorio:* Los agentes pueden estar presentes en fluidos de lesiones o en costras, en secreciones respiratorias o en tejidos de huéspedes infectados. La ingestión, la inoculación parenteral y la exposición a aerosoles o gotitas de membranas mucosas o piel lastimada con fluidos o tejidos infecciosos son los principales riesgos para el personal que trabaja en el laboratorio o en la atención de animales. Algunos *poxvirus* son estables a temperatura ambiente cuando están desecados y pueden transmitirse a través de fomites.

*Precauciones Recomendadas:* La posesión y el uso del virus de la viruela están limitados al Centro de Colaboración de la Organización Mundial de la Salud para Viruela u Otras Infecciones del Poxvirus, ubicada en Centros para el Control y Prevención de Enfermedades (Centers for Disease Control and Prevention), Atlanta, Georgia. Se recomiendan las prácticas y las instalaciones del Nivel de Bioseguridad 2 para todas las actividades que impliquen el uso o la manipulación del *poxvirus*, excepto la viruela, que representen un riesgo de infección para los humanos. Todas las personas que trabajan o ingresan en áreas del laboratorio o en áreas destinadas a la atención de animales donde se estén llevando a cabo actividades con virus de la viruela bovina y del mono o con virus de *vaccinia* deben contar con constancias documentadas de vacunación satisfactoria dentro de los diez años anteriores<sup>62,63</sup>. Las actividades con el virus de la viruela bovina o del macaco o con el virus de *vaccinia*, en cantidades o concentraciones superiores a las que están presentes en los cultivos de diagnóstico, pueden también ser llevadas a cabo conforme al Nivel de Bioseguridad 2 por personal inmunizado, siempre que todas las manipulaciones de materiales viables se realicen en Gabinetes de Seguridad Biológica Clase I o II. Los individuos inmunodeprimidos tienen un mayor riesgo de contraer enfermedades graves si se infectan con el *poxvirus*<sup>64</sup>.

*Transporte del Agente:* Para obtener un permiso de importación de estos agentes, comuníquese con el CDC. Comuníquese con el Departamento de Comercio si desea obtener un permiso de exportación de estos agentes. Es necesario que el laboratorio se registre en el CDC antes de enviar o recibir estos agentes seleccionados.

### **Agente: Virus de la Rabia**

Las infecciones de laboratorio son muy poco frecuentes. Se han documentado sólo dos casos. Ambos fueron provocados por una supuesta exposición a aerosoles de alto



título, uno generado en un establecimiento que produce vacunas<sup>65</sup> y el otro, en un establecimiento de investigación<sup>66</sup>. Los animales infectados en forma natural o experimental, sus tejidos y sus excreciones constituyen una fuente de exposición para el personal de laboratorio y para quienes trabajan en el cuidado de animales.

*Riesgos de laboratorio:* El agente puede estar presente en todos los tejidos de animales infectados. Los títulos más altos se presentan en el tejido del SNC, en las glándulas salivales y en la saliva. La inoculación parenteral accidental, los cortes o pinchazos con equipos de laboratorio contaminados, las mordeduras de animales infectados y la exposición de membranas mucosas o piel lastimada a fluidos o tejidos infecciosos son las fuentes más probables de exposición del personal de laboratorio y de quienes trabajan en el cuidado de animales. No se ha demostrado que los aerosoles infecciosos representen un riesgo para el personal que trabaja con materiales clínicos y que lleva a cabo estudios de diagnóstico. Se estima que las cepas atenuadas y fijas del virus son menos riesgosas, pero los únicos dos casos registrados de rabia de laboratorio fueron causados por la exposición a un Estándar de Virus Administrado (CVS) fijo y a una cepa atenuada derivada de la cepa SAD (Street Alabama Dufferin), respectivamente<sup>67,68</sup>.

*Precauciones Recomendadas:* Se recomiendan las prácticas y las instalaciones del Nivel de Bioseguridad 2 para todas las actividades que utilizan materiales infecciosos o potencialmente infecciosos. Se recomienda la inmunización de todas las personas antes de trabajar con el virus de la rabia o animales infectados, o antes de emprender actividades de diagnóstico, producción o investigación con el virus de la rabia. La inmunización también se recomienda para todas las personas que ingresan o trabajan en la misma sala donde se utiliza el virus de la rabia o animales infectados. Aunque no siempre es factible abrir el cráneo o retirar el cerebro de un animal infectado dentro de un Gabinete de Seguridad Biológica, se deben utilizar guantes de protección gruesos a fin de evitar cortes o pinchazos de instrumentos cortantes o fragmentos óseos, y usar una máscara facial para proteger las membranas mucosas de los ojos, nariz y boca de la exposición a gotitas o fragmentos de tejidos infecciosos. Si se utiliza una sierra de Stryker para abrir el cráneo, se debe evitar el contacto del cerebro con el filo de la sierra. Se pueden indicar contenciones primarias y precauciones del personal adicionales, como las descritas para el Nivel de Bioseguridad 3, para actividades con un alto potencial de producción de gotitas o aerosoles, y para actividades que implican cantidades de producción o concentraciones de materiales infecciosos.

*Transporte del Agente:* Para obtener un permiso de importación de este agente, comuníquese con el CDC.

***Agente: Retrovirus, incluyendo los Virus de Inmunodeficiencia Humana y Simia (HIV y SIV)***

Los datos sobre transmisión ocupacional del HIV en personal de laboratorio son recopilados mediante dos sistemas nacionales de control respaldados por el CDC: control personas infectadas con 1) el AIDS y 2) HIV que puedan haber adquirido su infección a través de exposiciones ocupacionales. Para fines de control, los trabajadores de laboratorio se definen como aquellas personas, incluyendo estudiantes y trainees, que han trabajado en un entorno de laboratorio de HIV o clínico en algún momento a partir del año 1978. Los casos reportados en estos dos sistemas se clasifican ya sea como transmisión ocupacional documentada o posible. Los clasificados como transmisión

ocupacional documentada presentaban evidencias de seroconversión del HIV (un test de anticuerpos del HIV negativo en el momento de la exposición que se convirtió en positivo), luego de una discreta exposición ocupacional mucocutánea o percutánea a fluidos corporales u otros especimenes clínicos o de laboratorio. A partir de junio de 1998, el CDC recibió reportes de 16 trabajadores de laboratorio (todos clínicos) en los Estados Unidos con transmisión ocupacional documentada<sup>69</sup>.

En 1992, se informó que dos trabajadores de distintos laboratorios habían desarrollado anticuerpos al virus de inmunodeficiencia simia (SIV), luego de estar expuestos a dicho virus. Un caso estuvo asociado a un pinchazo de aguja que se produjo mientras el trabajador estaba manipulando una aguja contaminada con sangre, luego de producir el sangrado de un mono macaco infectado con el SIV. El otro afectó a un trabajador de laboratorio que manipulaba especimenes de sangre infectada con SIV de un macaco sin guantes. Si bien no pudo recordarse un incidente específico, este trabajador presentó dermatitis en los antebrazos y en las manos mientras trabajaba con los especimenes de sangre infectada<sup>71</sup>. El primer trabajador presentó una seroconversión sin evidencias de infección con SIV persistente. El segundo trabajador fue seropositivo durante al menos nueve años sin evidencias de enfermedad o incompetencia inmunológica.

En publicaciones recientes<sup>72,73</sup>, se ha identificado la prevalencia (4/231, 1.8%) de la infección con *spumavirus de los simios* (SFV) en humanos expuestos en términos ocupacionales a primates no humanos.

Las evidencias de infecciones con HIV incluyeron seropositividad, detección de DNA proviral y aislamientos del *spumavirus*. El origen de los SFV infectantes fue un mono verde africano en una persona y mandriles en tres personas. Estas infecciones no han derivado aún en enfermedad o transmisión sexual, y pueden representar infecciones benignas de punto final.

*Riesgos de laboratorio:* El HIV ha sido aislado de la sangre, del semen, de la saliva, de las lágrimas, de la orina, del fluido cerebrospinales, del fluido amniótico, de la leche materna, de la secreción cervical y del tejido de personas infectadas y primates no humanos infectados en forma experimental<sup>74</sup>. El CDC ha recomendado que las precauciones con la sangre y los fluidos corporales se utilicen en forma consistente en la manipulación de especimenes de sangre contaminada<sup>75,78</sup>. Este criterio, denominado "Precauciones Universales", elimina la necesidad de identificar los especimenes clínicos obtenidos de pacientes HIV positivos o de especular respecto del estado del HIV de un espécimen.

Si bien el riesgo de contraer el HIV en forma ocupacional es principalmente a través de la exposición a sangre infectada, es aconsejable también usar guantes siempre que deban manipularse otros fluidos corporales, como por ejemplo las heces, la saliva, la orina, las lágrimas, la transpiración, el vómito y la leche materna. Esto también reduce el potencial de exposición a otros microorganismos que pueden provocar otro tipo de infecciones.

En el laboratorio, los virus deben presumirse presentes en todos los especimenes de sangre o clínicos contaminados con sangre, en cualquier tejido u órgano no fijo (excepto piel intacta) de un humano (vivo o muerto) en cultivos de HIV, en todos los

materiales derivados de cultivos de HIV y en todos los equipos y dispositivos que están en contacto directo con cualquiera de estos materiales.

El SIV ha sido aislado de la sangre, de los fluidos cerebroespinales y de una variedad de tejidos de primates no humanos infectados. Existen datos limitados respecto de la concentración del virus en semen, saliva, secreciones cervicales, orina, leche materna y líquido amniótico. En el laboratorio, se debe presumir que el virus está presente en todos los cultivos de SIV, en animales infectados en forma experimental o inoculados con el SIV, en todos los materiales derivados de cultivos de HIV o SIV y en todos los equipos y dispositivos que tomen contacto directo con cualquiera de estos materiales.

En el laboratorio, la piel (especialmente cuando existen rasguños, cortes, abrasiones, dermatitis u otras lesiones) y las membranas mucosas de los ojos, de la nariz y de la boca deben considerarse como vías potenciales de ingreso de estos *retrovirus*. Se desconoce si la infección puede producirse a través del tracto respiratorio. Debe evaluarse la necesidad del uso de agujas delgadas en el laboratorio. Las agujas, los instrumentos filosos, los vidrios rotos y otros objetos cortantes deben manipularse cuidadosamente y ser descartados en la forma adecuada. Deben tomarse las medidas necesarias a fin de evitar el derrame y la salpicadura de líquidos de cultivos celulares infectados y otros materiales que contengan el virus o potencialmente infectados<sup>78</sup>.

*Precauciones Recomendadas:*

***Además de las siguientes recomendaciones, las personas que trabajan con el HIV, SIV u otros patógenos de transmisión por sangre deben consultar el Estándar de Patógenos Transmitidos por Sangre (Bloodborne Pathogen Standard) de la OSHA<sup>79</sup>. Las dudas en cuanto a la interpretación de este Estándar deben dirigirse a las Oficinas Federales, Regionales o Estatales de la OSHA.***

1. Se recomiendan las prácticas especiales y estándar, los equipos de contención y las instalaciones BSL-2 para las actividades con todos los especímenes clínicos de sangre contaminada, de fluidos corporales y de tejidos de todos los humanos o de los animales de laboratorio inoculados o infectados con el HIV o SIV.
2. Las actividades tales como la producción de cantidades en escala para investigación de laboratorio del HIV o SIV, la manipulación de preparaciones de virus concentrados y la implementación de procedimientos que puedan producir gotitas o aerosoles se llevan a cabo en un establecimiento BSL-2, pero utilizando las prácticas y los equipos de contención adicionales recomendados para BSL-3.
3. Las actividades que implican volúmenes en escalas industriales o la preparación de los virus HIV o SIV concentrados se llevan a cabo en un establecimiento BSL-3, utilizando las prácticas y los equipos de contención BSL-3.
4. Los primates no humanos u otros animales infectados con el HIV o SIV se alojan en instalaciones ABSL-2, utilizando las prácticas especiales y los equipos de contención ABSL-2.

*Comentarios Adicionales:*

1. No hay evidencias de que la indumentaria de laboratorio represente un riesgo para la transmisión del retrovirus; sin embargo, la indumentaria que se contamina con VIH o SIV debe ser descontaminada antes de ser lavada o desechada. El personal de laboratorio debe sacarse la indumentaria de laboratorio antes de ir hacia las áreas fuera del laboratorio.
2. Cuando es patente que las superficies están contaminadas, al final de cada día de trabajo, estas superficies de trabajo se descontaminan con un germicida químico adecuado una vez que concluyeron los procedimientos. Hay muchos desinfectantes químicos disponibles en el mercado que pueden utilizarse<sup>80,81,82,83,84</sup> para descontaminar las superficies de trabajo del laboratorio y algunos instrumentos de laboratorio, así como también para quitar manchas de la indumentaria de laboratorio contaminada y para limpiar los derrames de materiales infecciosos. La descontaminación inmediata de los derrames debe constituir una práctica estándar.
3. El suero humano de cualquier fuente que es utilizado como control o reactivo en un procedimiento de ensayo se debe manipular en el BSL-2.
4. Se recomienda que todas las instituciones establezcan políticas escritas respecto de la administración de la exposición de laboratorio al VIH y al SIV, conjuntamente con las leyes federales, estatales y locales aplicables. Estas políticas deben tener en cuenta la confidencialidad, el consentimiento para realizar los ensayos, la administración de terapia con droga profiláctica<sup>85</sup>, el asesoramiento y demás temas relacionados. Si alguien que trabaja en el laboratorio sufre una exposición parenteral o de la membrana mucosa a sangre, a fluido corporal o a material de cultivo viral, se debe identificar el material fuente y, si fuera posible, debe ser probado para detectar la presencia de virus. Si el material fuente es positivo para anticuerpos de HIV, virus o antígeno de HIV o si no está disponible para ser examinado, quien trabaja en el laboratorio debe ser asesorado respecto del riesgo de infección y debe ser evaluado clínicamente y serológicamente para ver si hay evidencias de infección con HIV. Se debe ofrecer profilaxis posterior a la exposición de acuerdo con las últimas normas vigentes. Se debe avisar a quien trabaja en el laboratorio que informe y solicite una evaluación médica de cualquier enfermedad febril aguda que se produzca dentro de las 12 semanas posteriores a la exposición<sup>86</sup>. Esta enfermedad, particularmente caracterizada por fiebre, rash o linfadenopatía, puede indicar una reciente infección con HIV. Si la prueba inicial (al momento de la exposición) da negativo, la persona deberá volver a someterse al ensayo 8 semanas después de la exposición y en forma periódica a partir de ese momento (es decir, a las 12 semanas y a los 6, 9 y 12 meses después de la exposición). Durante este período de seguimiento, se debe asesorar a las personas expuestas en el laboratorio para que cumplan las recomendaciones del Servicio de Salud Pública para evitar la transmisión de HIV<sup>87,88,89,90,91</sup>.
5. Otros agentes patógenos primarios y oportunistas pueden presentarse en los fluidos corporales y en los tejidos de personas infectadas con HIV. Quienes trabajan en el laboratorio deben cumplir las prácticas de bioseguridad aceptadas para asegurar la máxima protección contra la exposición inadvertida de laboratorio a agentes que también pueden estar presentes en especímenes clínicos o en especímenes obtenidos de primates no humanos<sup>92,93,94</sup>.

En muchos laboratorios se realizan investigaciones que con otros *retrovirus* humanos y simios (es decir, *virus T-linfotrópicos humanos tipos I y II*). Recientemente, el control de dichas infecciones reveló la exposición ocupacional y la infección por *Spumavirinae* de macacos entre quienes se encargan del cuidado de los animales en las instalaciones de investigación del laboratorio<sup>95,96</sup>. Las precauciones detalladas anteriormente son suficientes cuando se trabaja con estos agentes.

El trabajo de laboratorio con vectores retrovirales, especialmente con aquellos que contienen genomas moleculares infecciosos de longitud total (VIH-1), debe ser realizado en instalaciones del BSL-2 en virtud de la práctica del BSL-2/3. Esto incluye los clones infecciosos derivados de virus no humanos, pero que poseen rangos de huésped (especialmente para las células humanas) xenotrópicos.

*Transporte del Agente:* Para obtener un permiso para la importación de este agente, comuníquese con el CDC.

***Agente: Encefalopatías Espongiformes Transmisibles (Enfermedad de Creutzfeldt-Jakob, kuru y agentes relacionados)***

No se han documentado infecciones de laboratorio con las encefalopatías espongiformes transmisibles (enfermedades del prion). Sin embargo, hay evidencias de que la enfermedad de Creutzfeldt-Jakob (CJD) ha sido transmitida iatrogénicamente a pacientes por transplantes de córnea, injertos de duramadre y hormona de crecimiento extraída de las glándulas pituitarias humanas y por la exposición a electrodos electroencefalográficos contaminados<sup>97</sup>. La infección siempre es fatal. Los primates no humanos y otros animales de laboratorio se han infectado por inoculación, pero no hay evidencias de transmisión secundaria. El scrapie de ovejas y cabras, la encefalopatía espongiforme bovina y la encefalopatía del visón son encefalopatías espongiformes transmisibles de animales que son similares a las enfermedades transmisibles humanas. Sin embargo, no hay evidencia de que las enfermedades del animal puedan transmitirse a humanos (ver también la Sección VII-D, Priones).

*Riesgos de laboratorio:* Se han demostrado altos títulos de un agente transmisible en el cerebro y en la médula espinal de personas con kuru. En las personas con enfermedad de Creutzfeldt-Jakob y sus variantes del síndrome de Gerstmann-Sträussler-Schenker, se ha demostrado un agente transmisible similar en el cerebro, en el bazo, en el hígado, en nódulos linfáticos, en los pulmones, en la médula espinal, en los riñones, en la córnea y en el cristalino y en el fluido espinal y en la sangre. La inoculación parenteral accidental, especialmente de los tejidos nerviosos, incluyendo los especímenes fijados con formalina, es extremadamente peligrosa. Si bien los tejidos no nerviosos resultan infecciosos con menos frecuencia, todos los tejidos de humanos y animales infectados con estos agentes deben ser considerados potencialmente peligrosos. Se desconoce el riesgo de infección con aerosoles, gotitas y la exposición de la piel intacta y de las membranas gástricas y mucosas; sin embargo, no hay evidencias de transmisión por contacto o por aerosol. Estos agentes se caracterizan por su extrema resistencia a los procedimientos convencionales de inactivación incluyendo la irradiación, el hervor, el calor seco y los químicos (formalina, betapropiolactona, alcoholes); sin embargo, son

inactivados por 1 N NaOH, hipoclorito de sodio (concentración de cloro libre al  $\leq 2\%$ ), y autoclave a vapor a 132°C durante 4,5 horas.

*Precauciones Recomendadas:* Para todas las actividades en donde se utilizan tejidos y fluidos infecciosos o potencialmente infecciosos de humanos infectados naturalmente y de animales infectados experimentalmente, se recomiendan las prácticas y las instalaciones del Nivel de Bioseguridad 2. Se debe ejercer extremo cuidado para evitar la autoinoculación accidental u otras inoculaciones parenterales traumáticas de tejidos y de fluidos infecciosos<sup>98</sup>. Si bien no hay evidencia que sugiera que se produce la transmisión por aerosol en la enfermedad natural, es prudente evitar la generación de aerosoles o gotitas durante la manipulación de los tejidos o de los fluidos, y durante la necropsia de animales experimentales. También se recomienda el uso de guantes para realizar actividades que presenten oportunidad de contacto de la piel con tejidos y fluidos infecciosos. Los tejidos fijados con formaldehído y los embebidos en parafina, especialmente del cerebro, siguen siendo infecciosos. Se recomienda que los tejidos fijados con formalina de casos en los que se sospecha encefalopatía transmisible sean inmersos en ácido fórmico al 96% durante 30 minutos antes del procedimiento histopatológico<sup>99</sup>. No hay vacunas disponibles para su uso en humanos<sup>100</sup>.

*Transporte del Agente:* Para obtener un permiso para la importación de este agente, comuníquese con el CDC. El permiso de transferencia nacional o de importación para encefalopatía espongiforme de bovino deberá ser solicitado al USDA/APHIS/VS.

### **Agente: *Virus de Estomatitis Vesicular***

Se han informado varias infecciones de laboratorio con cepas indígenas de VSV<sup>101</sup>. Las actividades de laboratorio con estas cepas presentan dos niveles distintos de riesgo para el personal de laboratorio y están relacionados, al menos en parte, con la historia de pasaje de las cepas utilizadas. Las actividades en las que se utiliza ganado infectado, sus tejidos infectados y aislamientos virulentos de estas fuentes son un riesgo demostrado para el personal del laboratorio y para el personal encargado del cuidado de los animales<sup>102,103</sup>. Las tasas de seroconversión y de enfermedad clínica en el personal que trabaja con estos materiales son altas<sup>104</sup>. Se pueden asociar riesgos similares con cepas exóticas tales como Pir<sup>105</sup>.

Por el contrario, la información anecdótica indica que las actividades con cepas adaptadas al laboratorio que son menos virulentas (por ejemplo, Indiana, San Juan y Glasgow) raramente se asocian con seroconversión o enfermedad. Estas cepas son comúnmente utilizadas por biólogos moleculares, a menudo en grandes cantidades y en altas concentraciones, en condiciones en que la contención primaria es mínima o inexistente. Algunas cepas de VSV se consideran organismos restringidos por las reglamentaciones de la USDA (9CFR 122.2). Los ratones infectados experimentalmente no han sido fuente documentada de infección humana.

*Riesgos de laboratorio:* El agente puede estar presente en el fluido vesicular, en los tejidos y en la sangre de animales infectados, y en la sangre y en las secreciones de garganta de humanos infectados. La exposición a los aerosoles infectados, las gotitas infectadas, el contacto directo de la piel y de la membrana mucosa con tejidos y fluidos infectados, y la autoinoculación accidental son los principales riesgos de laboratorio asociados con cepas puras virulentas. La inoculación parenteral accidental y la exposición

a aerosoles infecciosos representan riesgos potenciales para el personal que trabaja con cepas adaptadas al laboratorio menos virulentas.

*Precauciones Recomendadas:* Para las actividades en las que se manipulan o usan tejidos infectados y cepas puras virulentas de ganado vivo infectado natural o experimentalmente, se recomiendan las prácticas y las instalaciones del Nivel de Bioseguridad 3. Se recomienda el uso de guantes y de protección respiratoria para la necropsia y la manipulación de animales infectados. Para las actividades en las que se usan cepas adaptadas al laboratorio de virulencia baja demostrada, se recomiendan las prácticas e instalaciones del Nivel de Bioseguridad 2. Actualmente, no hay vacunas para su uso en humanos.

*Transporte del Agente:* Para obtener un permiso para la importación de este agente, comuníquese con el CDC. El permiso de transferencia nacional o de importación de este agente deberá ser solicitado al USDA/APHIS/VS.

### References:

1. Centers for Disease Control and Prevention. Laboratory management of agents associated with hantavirus pulmonary syndrome: Interim biosafety guidelines, MMWR 1994;**43**(RR-7).
2. Tsai TF. Hemorrhagic fever with renal syndrome: mode of transmission to humans. Lab Animal Sci 1987;**37**:428-30.
3. Umenai T, Lee PW et al. Korean haemorrhagic fever in staff in an animal laboratory. Lancet 1979;1,314-6.
4. Desmyter J, LeDuc JW Johnson KM Brasseur F, Deckers C, van Ypersele de Strihou C. Laboratory rat-associated outbreak of haemorrhagic fever with renal syndrome due to Hantaan-like virus in Belgium. Lancet 1083;1,445-8.
5. Lloyd G, Bowen ETW, Jones N, et al. HFRS outbreak associated with laboratory rats in UK. Lancet 1984;1,175-6.
6. Schmaljohn C, unpublished data, 1994.
7. Schmaljohn C, 1994. (15)
8. Selvey LA, Wells RM, McCormack JG, et al. Infection of humans and horses by a newly described morbillivirus. Med J Australia 1995;**162**:642-5.
9. Hooper PT, Gould AR, Russell GM, Kattenbelt JA, Mitchell G. The retrospective diagnosis of a second outbreak of equine morbillivirus infection. Australian Vet J 1996;**74**:244-5.
10. Rogers RJ, Douglas IC, Baldock FC, et al. Investigation of a second focus of equine morbillivirus infection in coastal Queensland. Australian Vet J 1996; **74**:243-4.
11. Williamson MM, Hooper PT, Selleck PW, et al. Transmission studies of Hendra virus (equine morbillivirus) in fruit bats, horses and cats. Australian Vet J 1998;**76**:813-8.
12. Yu M, Hansson E, Shiell B, Michalski W, Eaton BT, Wang L-F. Sequence analysis of the hendra virus nucleoprotein gene: comparison with other members of the subfamily *paramyxovirinae*. J Gen Virol 1998;**79**:1775-80.
13. Centers for Disease Control and Prevention. 1999. Outbreak of Hendra-like Virus - Malaysia And Singapore, 1998-99. MMWR **48**(13):265-69.
14. Centers for Disease Control and Prevention. 1999. (13)

15. Della-Porta AJ, and Murray PK. Management of Biosafety. In: Anthology of Biosafety I: Perspectives on Laboratory Design. Richmond JY, ed.. American Biological Safety Association, Mundelein, IL. 1999.
16. Pike, R.M. 1979. Laboratory-associated infections: Incidence, fatalities, causes and prevention. *Ann Rev Microbiol* **33**:41-66.
17. Centers for Disease Control and Prevention. 1996. Prevention of Hepatitis A Through Active or Passive Immunization: Recommendations of the Advisory Committee on Immunization Practices. *MMWR* 45(RR-15):1-30.
18. Bolyard, E.A., Tablan, O.C., Williams, W.W., et al. 1998. Guidelines for infection control in health care personnel. *Am Jnl Inf Control* **26**:289-354.
19. Pike, R.M. 1979. (1)
20. Skinholj, P. 1974. Occupational risks in Danish clinical chemical laboratories.II Infections. *Scand J Clin Lab Invest* **33**:27-29.
21. Houghton, M., et al, 1991. Molecular biology of the hepatitis C viruses: Implications for diagnosis, development and control of viral disease. *Hepatology* **14**:381-388.
22. Miyamura, T., et al. 1990. Detection of antibody against antigen expressed by molecularly cloned hepatitis C virus cDNA: application j to diagnosis and blood screening for post-transfusion hepatitis. *Proc Natl Acad Sci USA* **87**:983-987.
23. Centers for Disease Control and Prevention. 1997. Recommendations for follow-up of health care workers after occupational exposure to hepatitis C virus. *MMWR* 1997; **46**:603-606.
24. Centers for Disease Control. 1990. Recommendations of the Immunizations Practices Advisory Committee (ACIP) - Inactivated hepatitis B virus vaccine. *MMWR* 39, No. RR-2.
25. U.S. Department of Labor, Occupational Safety and Health Administration. 1991. Occupational Exposure to Bloodborne Pathogens, Final Rule. *Fed. Register* **56**:64175-64182.
26. Wedum, A.G. and Kruse, R.H. 1969. Assessment of risk of human infection in the microbiology laboratory. *Misc Pub 30*, Industrial Health and Safety Directorate, Fort Detrick, Frederick, Md.
27. Pike, R.M. 1976. Laboratory-associated infections: Summary and analysis of 3,921 cases. *Hlth Lab Sci* **13**:105-114
28. Pike, R.M. 1979. (1)
29. Centers for Disease Control and Prevention. 1998. Fatal Cercopithecine herpesvirus 1 (B Virus) Infection Following a Mucocutaneous Exposure and Interim Recommendations for Worker Protection. *MMWR* **47**(49); 1073-6,1083
30. Artenstein, A.W., et al. 1991. Human infection with B virus following a needlestick injury. *Rev Infect Dis* **13**:288-91.
31. Holmes, G.P., et al. 1990. B Virus (*Herpesvirus simiae*) Infection in humans: epidemiologic investigation of a cluster. *Ann Int Med* **112**:833-839.
32. Palmer, A.E. 1987. B Virus, *Herpesvirus simiae*: historical perspective. *J. Med. Primatol* **16**:99-130.
33. Julia Hilliard, Ph.D. Personal Communication. Jan. 20, 1998
34. Pike, R.M. 1979. (1)



35. Pike, R.M. 1976. (12)
36. Weigler, B.J. 1992. Biology of B Virus in Macaque and Human Hosts: A Review. *Clin Infect Dis* **14**:555-67.
37. Julia Hilliard, Ph.D., personal communication (18)
38. Holmes, G.P., et al. 1990. (31)
39. Centers for Disease Control and Prevention. 1998 (29)
40. Wells, D.L., et al. 1989. *Herpesvirus simiae* Contamination of Primary Rhesus Monkey Kidney Cell Cultures. Centers for Disease Control Recommendations to Minimize Risks to Laboratory Personnel. *Diagn Microbiol Infect Dis* **12**:333-336.
41. Centers for Disease Control. 1987. Guidelines for prevention of *Herpesvirus simiae* (B virus) infection in monkey handlers. *MMWR*, **36**:680-2,687-9.
42. Perkins, F.T. and Hartley, E.G. 1966. Precautions against B virus infection. *Brit Med J* **1**:899-901.
43. U.S. Department of Labor, Occupational Safety and Health Administration, 1996. *Eye and Face Protection*, 29 CFR 1910.133
44. OSHA, 29 CFR 1910.133 (42)
45. Holmes, G.P., Chapman, L.E., Stewart, J.A., et al. 1995. Guidelines for the Prevention and Treatment of B-Virus Infections in Exposed Persons. *Clin Inf Dis* **20**:421-39.
46. Artenstein, A.W., et al. 1991. Human infection with B virus following a needlestick injury. *Rev Infect Dis* **13**:288-91
47. Holmes, G.P., et al. 1990. (31)
48. Holmes, G.P., et al. 1990. (31)
49. Dowdle, W.R. and Hattwick, M.A.W. 1977. Swine influenza virus infections in humans. *J Infect Dis* **136**: Suppl: S386-389.
50. Bowen, G.S., et al. 1975. Laboratory studies of a lymphocytic choriomeningitis virus outbreak in man and laboratory animals *Am J Epidemiol* **102**:233-40.
51. Jahrling, P.B., Peters, C.J. 1992. Lymphocytic choriomeningitis virus: A neglected pathogen of man. *Arch Pathol Lab Med* **116**:4868.
52. Pike, R.M. 1976. (12)
53. Bowen, G.S., et al. 1975. (34)
54. Jahrling, P.B., Peters, C.J. 1992. (35)
55. Pike, R.M. 1976. (12)
55. World Health Organization, Global Action Plan for Laboratory Containment of Wild Poliovirus, Geneva, February 15, 1999.
57. Mulders, et al. Genetic analysis of wild type poliovirus importation into the Netherlands (1979-1995). *J Inf Dis* 1997; **176**:617-24
58. Centers for Disease Control, Office of Biosafety. 1974. *Classification of Etiologic Agents on the Basis of Hazard*, 4th Edition. U.S. Department of Health, Education and Welfare, Public Health Service.
59. Centers for Disease Control. 1982. Recommendations of the Advisory Committee on Immunization Practices (ACIP). Poliomyelitis prevention. *MMWR* **29**(3):22-26 and 31-34.
60. World Health Organization. Proposed global action plan and timetable for safe handling and maximum containment of wild poliovirus and potentially infectious materials. *Global Programme for Vaccines and Immunization*, Geneva, 1998.

61. Pike, R.M. 1976 (12)
62. Centers for Disease Control. 1980. Smallpox Vaccines. Recommendation of the Advisory Committee on Immunization Practices (ACIP). *MMWR* **29**:417-420.
63. Centers for Disease Control. 1991. Vaccinia (Smallpox) Vaccine, Recommendations of the Advisory Committee on Immunization Practices (ACIP) – *MMWR* 40, No. RR-14.
64. CDC, 1991. (47)
65. Winkler, W.G. 1973. Airborne rabies transmission in a laboratory worker. *JAMA* **226** (10):1219-1221.
66. Centers for Disease Control. 1977. Rabies in a laboratory worker, New York. *MMWR* **26**(22):183-184.
67. CDC, 1977. (50)
68. Winkler, W.G. 1973. (49)
69. Centers for Disease Control. *HIV/AIDS Surveillance Report*, June 1998:10.
70. Khabbaz, R.F, et al. 1992. Simian immunodeficiency virus needlestick accident in a laboratory worker. *Lancet* **340**:271-273.
71. Centers for Disease Control. 1992. Seroconversion to simian immunodeficiency virus in two laboratory workers. *MMWR* 41:678-681.
72. Centers for Disease Control. 1997. Nonhuman primate spumavirus infections among persons with occupational exposures - United States, 1996. *MMWR* **46**(6):129-131.
73. Heneine, W. , Switzer, W., Sandstrom, P. et al. 1998. Identification of a human population infected with simian foamy virus. *Nature Medicine* April **4**(4):403-407.
74. Schochetman, G. and George, J.R. 1991. *AIDS Testing: Methodology and Management Issues*. Springer-Verlag, New York.
75. Centers for Disease Control. 1988. Update: Universal Precautions for Prevention of Transmission of Human Immunodeficiency Virus, Hepatitis B Virus and Other Bloodborne Pathogens in Healthcare Settings. *MMWR*, **37**:377-382, 387, 388.
76. Centers for Disease Control. 1987. Recommendations for Prevention of HIV Transmission in Health-Care Settings. *MMWR*, **36**(25):1-7.
77. Centers for Disease Control. 1988. Guidelines to prevent simian immunodeficiency virus infection in laboratory workers. *MMWR* **37**:693-704.
78. Sotir, M., Switzer, W., Schable, C., Schmitt, J., Vitek, C. Khabbaz, R. 1997. Risk of occupational exposure to potentially infectious nonhuman primate materials and to simian immunodeficiency virus. *J. Med Primatol* **26**: 233-240.
79. U.S. Department of Labor, Occupational Safety and Health Administration. 1991. Occupational Exposure to Bloodborne Pathogens, Final Rule. *Fed. Register* **56**:64175-64182.
80. Favero, M.S. and Bond, W.W. 1991. Sterilization, Disinfection and Antisepsis in the Hospital. In: Lennette EH, Balows A, Hausler WJ, Shadomy HJ, eds. *Manual of Clinical Microbiology*, 4<sup>th</sup> ed. Washington, DC: American Society for Microbiology 183-200.
81. Martin L.S., McDougal, J.S., and Loskoski, S.L. 1985. Disinfection and inactivation of the human T lymphotropic virus type III/lymphadenopathy-associated virus. *J Infect Dis* **152**:400-3.
82. Resnick L, et al. 1986. Stability and inactivation of HTLV-111/LAV under clinical

- and laboratory environments. *JAMA* **255**:1887-91.
83. Rutala, WA. 1990. APIC guideline for selection and use of disinfectants. *Am. J. Infection Control*. **18**:99-117.
  84. U.S. Environmental Protection Agency. 1986. *Epa Guide for Infectious Waste Management*. Washington DC: U.S. Environmental Protection Agency; Publication no. EPA/530-5W-86-014.
  85. Centers for Disease Control. 1998. Public Health Service Guidelines for the Management of Health Care Worker Exposures to HIV and Recommendations for Post-Exposure Prophylaxis. *MMWR* 1998; 47 (no RR-7) 1-34.
  86. Centers for Disease Control. 1987. Recommendations for prevention of HIV transmission in health-care settings. *MMWR* **36**(suppl 2):3S-18S.
  87. Centers for Disease Control. 1986. Additional recommendations to reduce sexual and drug abuse-related transmission of human T-lymphotrophic virus type III/lymphadenopathy-associated virus. *MMWR* **35**:152-5.
  88. Centers for Disease Control. 1987. (60)
  89. Centers for Disease Control. 1987. Public Health Service guidelines for counseling and antibody testing to prevent HIV infections and AIDS. *MMWR* **36**:509-15.
  90. Centers for Disease Control and Prevention, 1996. (69)
  91. McCray, E., Cooperative Needlestick Study Group. 1986. Occupational risk of the acquired immunodeficiency syndrome among health-care workers. *N Engl J Med* **314**:1127-32.
  92. Centers for Disease Control. 1985. Revision of the case definition of acquired immunodeficiency syndrome for national reporting - United States. *MMWR* **34**:373-5.
  93. Centers for Disease Control. 1986. Diagnosis and management of mycobacterial infection and disease in persons with human T-lymphotrophic virus type III/lymphadenopathy-associated virus infection. *MMWR* **35**:448-52.
  94. Centers for Disease Control. 1987. Revision of the Centers for Disease Control surveillance case definition for acquired immunodeficiency syndrome. *MMWR* **36**(suppl 1)IS-15S.
  95. Heneine, W. , Switzer, W., Sandstrom, P. et al. 1998. (57)
  96. Centers for Disease Control. 1997. (56)
  97. Jarvis, W.R. 1982. Precautions for Creutzfeldt-Jakob Disease. *Infect Control* **3**:238-239.
  98. Gajdusek, D.C., et al. 1977. Precautions in the medical care and in handling materials from patients with transmissible virus dementia (Creutzfeldt-Jakob Disease). *N Engl J Med* **297**:1253-1258.
  99. Brown, P., Wolff, A., and Gajdusek, D.C. 1990. A simple and effective method for inactivating virus infectivity in formalin-fixed tissue samples from patients with Creutzfeldt-Jakob disease. *Neurology* **40**:887-890.
  100. Centers for Disease Control. 1991. Recommendations of the Advisory Committee on Immunization Practices (ACIP) -*MMWR* **40**, No. RR-12.
  101. Subcommittee on Arbovirus Laboratory Safety for Arboviruses and Certain Other Viruses of Vertebrates. 1980. *Am J Trop*

- Med Hyg **29**(6):1359-1381.
102. Hanson, R.P., et al. 1950. Human infections with the virus of vesicular stomatitis. *J Lab Clin Med* **36**:754-758.
  103. Patterson, W.C., Mott, L.O., and Jenney, E.W. 1958. A study of vesicular stomatitis in man. *J Am Vet Med Assoc* **133**(1):57-62.
  104. Patterson, W.C., Mott, L.O. and Jenney, E.W. 1958 (87)
  105. Subcommittee on Arbovirus Laboratory Safety for Arboviruses and Certain Other Viruses of Vertebrates. 1980. (85)

- **Sección VII-G: Arbovirus y Virus relacionados con Zoonosis**

**Arbovirus asignados a Bioseguridad Nivel 2**

El Comité Americano de Virus en Antrópodos (ACAV) registró 537 arbovirus desde diciembre de 1997. En 1979, el Subcomité de Seguridad de Arbovirus en Laboratorios (SALS) de ACAV categorizó cada uno de los 424 virus luego registrados en el Catálogo de Arbovirus y otros virus de Vertebrados<sup>1</sup> en uno de los cuatro grupos de prácticas recomendadas, equipamiento e insumos seguros. Éstas están descritas en esta publicación como Niveles 1-4 de Bioseguridad. SALS actualiza periódicamente la publicación de 1980<sup>2</sup>, proporcionando una lista complementaria, niveles de práctica recomendadas y cantidad de virus registrados desde 1979.

Las categorías de SALS se basan en el riesgo derivado de la información proporcionada por una encuesta mundial de 585 laboratorios que trabajan con arbovirus. SALS recomienda trabajar con la mayoría de los agentes que se trabajen al Nivel de Bioseguridad 2 (Tabla 1). SALS también reconoce cinco vacunas comúnmente utilizadas, para lo cual se implementa firmemente la atenuación. Estos virus se manejan en forma segura en el Nivel de Bioseguridad 2, siempre y cuando, el personal que trabaja con ellos sean inmunizado (Tabla 2). SALS ha clasificado todos los virus para los cuales existe insuficiente experiencia de laboratorio como el Nivel de Bioseguridad 3 (Tabla 3), y reevalúa la clasificación donde se reporta experiencia adicional.

Los virus clasificados como NBS-2 se encuentran enumerados alfabéticamente en la Tabla 1 e incluye los siguientes agentes, que se reportan como que causaron infecciones asociadas a los laboratorios<sup>3,4,5</sup>.

Virus	Casos
Estomatitis Vesicular ##	46
Fiebre del Colorado	16
Dengue #	11
Pichinde	17
Western equine encephalomyelitis##	7 (2 muertes)
Río Bravo	7
Kunjin	6
Catu	5
Caraparu	5
Ross River	5
Bunyamwera	4
Eastern equine encephalomyelitis # ##	4
Zika	4
Apeu	2
Marituba	2
Tacaribe	2
Murutucu	1
O'nyong nyong	1
Modoc	1
Oriboca	1

Ossa	1
Keystone	1
Bebaru	1
Bluetongue # ##	1

# La licencia exportada requerida por el Departamento de Comercio.

## Una importación o transferencia doméstica permite que este agente pueda obtenerse de USDA/APHIS/VS.

Los resultados de la encuesta de SALS indican claramente que el origen sospechado de las infecciones asociadas a los laboratorios enumeradas arriba no fue la exposición a aerosoles infecciosos. La recomendación que trabaja con los 342 arbovirus enumerados en Cuadro 1 es el Nivel 2 de Bioseguridad que se basó en la existencia de una experiencia histórica de laboratorio adecuada para indicar los riesgos de trabajar con este tipo de virus.

Esto indica que se reportan (a) infecciones asociadas a los laboratorios, (b) infecciones que resultan de exposiciones distintas a las del aerosol y (c) infecciones que resultan de la exposición al aerosol.

**Tabla 1.** Arbovirus y Arenavirus asignados al Nivel 2 de Bioseguridad

Acado	Banzi	Calovo
Acara	Barmah Forest	Candiru
Aguacate	Barur	Cape Wrath
Afluy	Batai	Capim
Almpiwar	Batama	Caraparu
Amapari	Bauline	Carey Island
Ananindeua	Bebaru	Catu
Anhanga	Belmont	Chaco
Anhembi	Benevides	Chagres
Anopheles A	Benfica	Chandipura
Anopheles B	Bertioga	Changuinola
Apeu	Bimiti	Charleville
Apoi	Birao	Chenuda
Aride	Bluetongue#	Chilibre
Arkonam	Boraceia	Chobar gorge
Aroa	Botambi	Clo Mor
Aruac	Boteke	Colorado tick fever
Arumowot	Bouboui	Corriparta
Aura	Bujaru	Cotia
Avalon	Bunyamwera	Cowbone Ridge
Abras	Bunyip Creek	Csiro Village
Abu Hammad	Burg El Arab	Cuiaba
Babahoyo	Bushbush	D'Aguilar
Bagaza	Bussuquara	Dakar Bat
Bahig	Buttonwillow	Dengue 1
Bakau	Bwamba	Dengue 2
Baku	Cacao	Dengue 3
Bandia	Cache Valley	Dengue 4
Bangoran	Caimito	Dera Ghazi Khan

East equine  
Enceph. ##  
Edge Hill  
Entebbe Bat  
Ep. Hem.  
Erve  
Eubenangee  
Eyach  
Flanders  
Fort Morgan  
Frijoles  
Gamboa  
Gan Gan  
Gomoka  
Gossas  
Grand Arbaud  
Great Island  
Guajara  
Guama  
Guaratuba  
Guaroa  
Gumbo Limbo  
Hart Park  
Hazara  
Highlands J  
Guacho  
Hughes  
Icoaraci  
Ieri  
Ilesa  
Ileus  
Ingwavuma  
Inkoo  
Ippy  
Irituia  
Isfahan  
Itaporanga  
Itaqui  
Jamestown  
Japanaut  
Johnson Atoll  
Joinjakaka  
Juan Díaz  
Jugra  
Jurona  
Oriboca  
Ossa  
Pacora  
Pacui  
Pahayokee

Jutiapa  
Kadam  
Kaeng Khoi  
Kaikalur  
Kaisodi  
Kamese  
Kammavanpettai  
Kannamangalam  
Kao Shuan  
Karimabad  
Karshi  
Kasba  
Kemerovo  
Kern Canyon  
Ketapang  
Keterah  
Keuraliba  
Keystone  
Kismayo  
Klamath  
Kokobera  
Kolongo  
Koomgol  
Kotonkan  
Kowanyama  
Kunjin  
Kununurra  
Kwatta  
La Crosse  
La Joya  
Lagos bat  
Landija  
Langat  
Lanjan  
Las Maloyas  
Latino  
La Dantec  
Lebombo  
Lednice  
Lipovnik  
Lokern  
Lone Star  
Lukuni  
M'poko  
Madrid  
Sathuperi  
Sawgrass  
Sebokele  
Seletar  
Sembalam

Maguari  
Mahogany hammock  
Main Drain  
Malakal  
Manawa  
Manitoba  
Manzanilla  
Mapputta  
Maprik  
Marco  
Marituba  
Maracay  
Matariya  
Matruh  
Matucare  
Melao  
Mermet  
Minatitlan  
Minnal  
Mirim  
Mitchell River  
Modoc  
Moju  
Mono Lake  
Mont myotis leuk  
Moriche  
Mosqueiro  
Mossuril  
Mont Elgon bat  
Murutucu  
Mykines  
Navarro  
Nepuyo  
Ngaingan  
Nique  
Nkolbisson  
Nola  
Ntaya  
Nugget Canyon  
Nyamanini  
Nyando  
O'nyong-nyong  
Okhotskiy  
Okola  
Olifantsvlei  
Toscana  
Toure  
Tribec  
Triniti  
Trivittatus

Palyam	Serra do Navio	Trubanaman
Parana	Shamonda	Tsuruse
Pata	Shark River	Turlock
Pathum Thani	Shuni	Tyuleny
Patois	Silverwater	Uganda S
Phnom – Penh bat	Simbu	Umatilla
Pichinde	Simian hem. fever	Umbre
Pixuna	Sindbis	Una
Pongola	Sixgun City	Upolu
Ponteves	Snowshoe hare	Urucuri
Precarious Point	Sokuluk	Usutu
Pretoria	Soldado	Uukuniemi
Prospect Hill	Sororoca	Vellore
Puchong	Stratford	Venkatapuram
Punta Salinas	Sunday Canyon	Vinces
Punta Toro	Tacaiuma	Virgin River
Qaiyub	Tacaribe	VS-Indiana
Quaranfil	Taggart	Vs-New Jersey
Restan	Tahyna	Wad Medani
Rio Bravo	Tamiami	Wallal
Rio Grande	Tanga	Wanowrie
Ross River	Tanjong Rabok	Warrego
Royal Fam	Tataguine	West. Equine enc. **
Sabo	Tehran	Whataroa
Saboya	Tembe	Witwatersrand
Saint Floris	Tembusu	Wongal
Sakhalin	Tensaw	Wongorr
Salehabad	Tete	Wyeomyia
San Angelo	Tett nang	Yaquina Head
Sandfly fever (Naples)	Thimiri	Yata
Sandfly fever (Sicilian)	Thottapalayam	Yogue
Sandjimba	Tibrogargan	Zaliv Terpeniya
Sango	Timbo	Zegla
	Timboteua	Zika
	Tindholmur	Zirga

# El departamento de Comercio exige permiso de exportación.

## Se recomienda y se encuentra disponible una vacuna para todas las personas que trabajen con este agente.

Una importación o transferencia interna permitida para este agente puede obtenerse de USDA/APHIS/VS.

Transferencia de agentes: Para un permiso para importar estos agentes, contacte al CDC. La registración del Laboratorio con el CDC se requiere antes de enviar o recibir estos agentes selectos.



**Tabla 2.** Vacunas de Virus de NBS-3/4 que pueden manejarse en el Nivel Bioseguridad 2

Virus	Vacuna
Chikungunya#	131/25
Junín #	Candida #1
Rift Valley Fever	20MP-12
Venezuelan equine encephalitis#	TC-83
Fiebre Amarilla#	17-D

# El departamento de Comercio exige permiso de exportación.

### **Arbovirus y Arenavirus asignados al Nivel 3 de Bioseguridad**

SALS recomienda trabajar con los 184 arbovirus incluidos en las listas alfabéticas de las tablas 3 y 4 en un equivalente a las prácticas, equipamiento y edificación de Nivel 3 de Bioseguridad. Estas recomendaciones se basan en el siguiente criterio: para la Tabla 3 (páginas 193-194), SALS considera que el laboratorio tiene la experiencia inadecuada para

el riesgo, teniendo en cuenta la información disponible de la severidad de la enfermedad.

Para los agentes enunciados en la Tabla 4 (páginas 194-195), SALS nombra las infecciones asociadas a laboratorios transmitidas por la ruta del aerosol en la ausencia o falta de uso de vacunas, y considera que la muerte natural en humanos es potencialmente severa, pone en riesgo la vida, o causa daño residual.

Los arbovirus fueron siempre clasificados como NBS-3 si causan enfermedades en animales domésticos en países que no son EEUU.

Las infecciones asociadas a animales en laboratorios o de laboratorios han sido notificadas

con los agentes de NBS-3:

Grandes cantidades y altas concentraciones del virus Semliki Forest son comúnmente utilizadas o manipuladas por biólogos moleculares bajo condiciones de contención moderada o baja. Aunque los anticuerpos han sido demostrados en trabajos individuales con el virus, la primera infección asociada a laboratorio fatal con este virus fue notificada en 1979. Porque el resultado de esta infección puede haber sido influenciado por una ruta inusual de exposición o una alta dosis, un huésped comprometido, o una mutación del virus,

este caso no es común. Recientemente, SFV fue asociada con un brote de enfermedad febril entre soldados europeos en Bangui. La ruta de exposición no se determinó una enfermedad de laboratorio fatal, para infecciones naturales, los probables vectores son los mosquitos.

SALS continua clasificando SFV como un virus NBS3, la mayoría de la actividades pueden realizarse a través del Nivel de Bioseguridad 2.

Algunos virus (ej. Akabane, Israel turkey meningoencefalitis) se enuncian en NBS-3, no porque sean una amenaza a la salud humana, pero porque son enfermedades exóticas de vida doméstica.

Peligros de laboratorio: Los agentes enunciados en este grupo pueden presentarse en sangre, fluidos cerebrospinales, orina, y exudantes, dependiendo de agentes específicos y el estado de la enfermedad. Los peligros primarios de laboratorio son la exposición al aerosol de soluciones infecciosas y habitat de los animales, inoculación parenteral accidental, y contacto con la piel rota. Algunos de estos agentes (ej, VEE) pueden ser relativamente estables en sangre seca o exudantes. Para cinco virus NBS3/4, existen características atenuadas que se pueden manejar en el NBS-2, como se enumera en la tabla 2.

Precauciones recomendadas: Prácticas de Bioseguridad Nivel 3, equipamiento de seguridad, y la edificación son recomendadas para actividades utilizando materiales clínicos potencialmente infecciosos y cultivos, animales o artrópodos infectados.

Un virus vivo atenuado se encuentra disponible para inmunización contra la fiebre amarilla.

Se recomienda para todo el personal que trabaja con este agente o con animales infectados, y aquellos calificados para entrar a las habitaciones donde los agentes o animales infectados están presentes. De todos modos, pero para esta vacuna, la efectividad del aerosol y los altos casos de fatalidad por el virus de fiebre amarilla pueden modificar su clasificación a NBS-4.

Para encefalomiелitis equina venezolana, la vacuna investigacional (IND) TC83 proporciona una protección excelente contra caracteres epizóticos. Esta protección se puede extender a otros caracteres VEE incluyendo los virus Everglades, Mucambo, Tonate y Cabassou. La vacuna TC-83 debe utilizarse como parte del programa de comprensión de seguridad y puede ser particularmente importante para proteger aquellos que trabajan con animales infectados y virus concentrados. La administración de la vacuna y el uso de su contraparte inactivada (C\_84) debería determinarla el personal experimentado en el uso de estas vacunas dentro del IND. Asimismo, una vacuna IND inactivada se encuentra disponible para el virus de fiebre Rift Valley, y una vacuna del virus Junín vivo atenuado (Candid #1). Estas vacunas IND se pueden obtener de Investigaciones Médicas del Ejército de EEUU y Comando Materiel, luego de consultar con USAMRIID (teléfono 301-619-2833).

SALS ha bajado la clasificación de biopeligrosidad del virus Junín a NBS-3, suponiendo que todo el personal en riesgo está inmunizado y el laboratorio está equipado con filtros HEPA. SALS ha bajado también la clasificación de biopeligrosidad de los virus de Encefalitis tick-borne del centro de Europa (CETBE) a NBS-3 suponiendo que todo el personal está inmunizado. La vacuna IND inactiva para CETBE está disponible de USAMRIID y se recomienda para todos personal que trabaja en el cuidado de los animales con el agente o animal infectado, y para todo el personal que entra al laboratorio o habitaciones de animales cuando el agente está en uso.

Reforzar los contenedores de Nivel 3 de Bioseguridad: Estas situaciones pueden surgir donde las prácticas y equipos de Bioseguridad Nivel 3 se requieran. Un ejemplo de dicha

Situación sería un laboratorio NBS-3 testeando diagnósticos en muestras de pacientes con fiebre hemorrágica que se supone que proviene del dengue o fiebre amarilla. Cuando el origen de estas muestras es África, Medio oriente o Sudamérica, el potencial está presente para dichas muestras para contener agentes etiológicos, tales como arenavirus, filovirus u otros virus que son generalmente manipulados en un laboratorio de Bioseguridad Nivel 4. Los refuerzos para laboratorios de NBS-3 deben incluir una o más de las siguientes categorías: a) protección respiratoria reforzada del personal contra aerosoles, b) Filtros HEPA para sacar el aire fuera del laboratorio; c) descontaminación del líquido efluente de laboratorio.

Debe tenerse en cuenta la capacitación adicional adecuada para todo el personal al cuidado de los animales.

Biocontenedores de Infecciones desconocidas: Las decisiones considerando la clasificación de biopeligrosidad para materiales que contienen virus no identificados debe basarse en toda la información del agente disponible. Los virus aislados de los pacientes humanos

infectados deben manejarse al nivel 3 de bioseguridad con precauciones reforzadas, como se detalla en el resumen del agente de hantavirus, o preferentemente a NBS4, aunque se dice que el agente no es infeccioso a través de la ruta del aerosol. Todas las muestras desconocidas se deben manejar en NBS-3, aunque exista una evidencia de transmisión por aerosol (la cual requiere contenedores NBS-4). SALS continuará para evaluar los datos de efectividad y virulencia para todos los virus registrados en el Catálogo de Arbovirus y Otros Virus de Vertebrados y para virus nuevos emergentes previa registración.

Transferencia de Agentes: para permiso para importar estos agentes, contacte al CDC.

Tabla 3. Arbovirus y otros virus asignados a Nivel 3 de Bioseguridad (en la base de experiencia insuficiente)

Adelaide River	Cananeia	Inhangapi
Agua Preta	Caninde	Inini
Alenquer	Chim	Issyk-Kul
Almeirim	Coastal Plains	Itaituba
Altamira	Connecticut	Itimirim
Andasibe	Corfou	Itupiranga
Antequera	Dabakala	Jacareacanga
Araguari	Douglas	Jamanxi
Aransas Bay	Enseada	Jari
Arbia	Estero Real	Kedougou
Arboledas	Fomede	Khasan
Babanki	Forecariah	Kindia
Batken	Fort Sherman	Kyzylgach
Belem	Gabek Forest	Lake Clarendon
Berrimah	Gadgets Gully	Llano Seco
Bimbo	Garba	Macaua

Bobaya	Gordil	Mapuera
Bobia	Grey Lodge	Mboke
Bozo	Gurupi	Meaban
Buenaventura	Iaco	Mojui Dos Compos
Cabassou	Ibaraki	Monte Dourado
Cacipacore	Ife	Munguba
Calchaquí	Iguape	Naranjal
Nariva	Perinet	Shokwe
Nasoule	Petevo	Slovakia
Ndelle	Picola	Somone
New Minto	Playas	Sripur
Ngari	Pueblo Viejo	Tai

Ngoupe	Purus	Tamdy
Nodamura	Radi	Telok Forest
Northway	Razdan	Termeil
Odrenisrou	Resistencia	Thiafora
Omo	Rochambeau	Tilligerry
Oriximina	Salanga	Tinaroo
Ouango	San Juan	Tiacotalpan
Oubangui	Santa Rosa	Tonate
Oubi	Santarem	Utinga
Ourem	Saraca	Xiburema
Palestina	Saumarez ref.	Yacaaba
Palma	Sedlec	Yaounde
Para	Sena Madureira	Yoka
Paramushir	Sepik	Yug Bogdanovac
Paroo River		

SALS recomienda que los que trabajan con estos agentes deben manejarse con edificios de Bioseguridad Nivel 3 que proporcionan filtración HEPA antes de eliminar el aire fuera del laboratorio.

La vacuna TC-83 se encuentra disponible y es recomendada para todas las personas que trabajan con este agente.

Tabla 4. Arbovirus y otros virus asignados al Nivel 3 de Bioseguridad

Aino	Dugbe	Kumlinge (Cent.
Akabane	Everglades	Eur.tbe)
Banna	Flexal	Louping III
Bhanja	Germiston	Mayaro
Central EUR.TBE	Getah	Middelburg
(Kumlinge.Hypr,	Hantaan	Mobala
Hanzaloba,	Israel Turkey menig.	Mopeia
Absettarov)	Japanese enc.	Mucambo
Chikungunya	Junin	Murray Valley enc.
Cocal	Kairi	Nairobi sheep disease

Dhory	Kimberley	Ndumu
Dobrava – Belgrade	Koutango	Negishi
Oroposuche	Sagiyama	Turuna
Orungo	Sal vieja	Venezuelan equine
Peaton	San Perlita	Encephaliti
Piry	Semliki Fores	Vesicular stomatitis
Powassan	Seoul	(Alagoas)
Puumala	Sin Nombre	Wesselsbron
Rift Valley fever	Spondwvni	West Nile
	Saint Louis enc.	Yellow fever
Rocio	Thogoto	Zinga

#### Arbovirus, arenavirus y filovirus asignados a Nivel de Bioseguridad 4

SALS recomienda que el trabajo con los 11 arbovirus, arenavirus o filovirus incluidos en la tabla 5 se conduzca a través de las prácticas, equipamiento y edificio a un equivalente del Nivel 4 de Bioseguridad. Estas recomendaciones se basan en casos documentados de infecciones humanas ocurrientes frecuentemente fatales e infecciones de laboratorio transmitidas por aerosol. SALS recomienda que ciertos agentes con una relación antigénica cercana a los agentes de Nivel 4 de Bioseguridad (ej, Virus Encefalitis Primavera-Verano Rusia) también puede ser manejado en este nivel o modificado para trabajar en un nivel menor. Como se explica arriba, con inmunización, SALS recomienda bajar el grado de clasificación de biopeligrosidad del virus de Junín y de la encefalitis tick-borne Central Europea (Absettarov, Hanzalova, Hypr, and Kumlimge) a NBS-3. Las infecciones de laboratorio o las asociadas a animales de laboratorio se han notificado con los siguientes agentes:

Virus	Casos (SALS)
Junín #	21 (1 muerte)
Marburg #	25 (5 muertes)
Primavera-Verano Rusa	8
Congo-Crimean Hemorrágica	8 (1 muerte)
Omsk fiebre hemorrágica	5
Lassa #	2 (1 muerte)
Machupo #	1 (1 muerte)
Ebola #	1
Sabia #	3 (1 muerte)

# El departamento de Comercio exige permiso de exportación.

Los roedores son reservorios naturales de Lassa (*Mastomys* spp.), Junín, y Mapucho virus (*Calomys* spp.), Guaranito (*Zygodontomys* spp.), y quizá otros miembros de este grupo.

Los primates no humanos fueron asociados con los brotes iniciales de Kyasanur Forest (*Prebytis* spp.) y Marburg (*cercopithecus* spp.) Más recientemente, los filovirus

relacionados con el Ebola fueron asociados con *Macaca spp.* Y chimpanzés (*Pan troglodytes*). Los Antrópodos son los vectores naturales de los agentes complejos de encefalitis tick-borne. Los que trabajan o están expuestos a roedores, primates no humanos o vectores natural o experimentalmente infectados con estos agentes representan una potencial causa de la infección en humanos.

**Peligros del Laboratorio.** Los agentes infecciosos pueden presentarse en sangre, orina, secreciones respiratorias y de la garganta, semen y tejidos de huéspedes de animales y humanos, y en antrópodos, roedores, y primates no humanos. Los principales peligros para el personal del laboratorio y para los que cuidan los animales son la exposición respiratoria a infecciones por aerosol, exposición a membranas mucosas y inoculación parental accidental.

**Precauciones Recomendadas.** Se recomiendan prácticas y edificación de Nivel 4 de Bioseguridad para todas las actividades que utilicen materiales de origen humano, animal o antrópodo potencialmente infecciosos o conocidos. Muestras clínicas de personas en sospecha de estar infectadas con alguno de los agentes enunciados en este resumen debe ser enviado al laboratorio con un edificio contenedor máximo de Nivel 4 de Bioseguridad.

**Transferencia del Agente:** Para un permiso para importar estos agentes contacte al CDC. Contacte al Departamento de Comercio para un permiso para exportar estos agentes. La registración del laboratorio con el CDC se requiere antes de enviar o recibir estos agentes selectos.

Tabla 5. Arbovirus, Arenavirus y Filovirus asignados a un Nivel 4 de Bioseguridad

Central European tick-borne encephalitis  
Congo-Crimean fiebre hemorrágica  
Ebola  
Guanarito  
Junín  
Kyasanur Forest disease  
Lassa  
Machupo  
Marburg  
Omsk hemorrhagic fever  
Encefalitis Primavera-Verano Rusa  
Sabia

**Transferencia de agentes:** Para un permiso para importar estos agentes, contacte al CDC. Contacte el Departamento de Comercio para un permiso de exportar estos agentes. La registración del laboratorio con el CDC se requiere antes de enviar o recibir estos agentes selectos.

## References:

1. International Catalog of Arboviruses Including Certain Other Viruses of Vertebrates. 1985. The Subcommittee on Information Exchange of the American Committee on Arthropod-borne Viruses. Third Edition. N. Karabatsos, Editor. American Society for Tropical Medicine and Hygiene. San Antonio, TX.
2. Subcommittee on Arbovirus Laboratory Safety for Arboviruses and Certain Other Viruses of Vertebrates. 1980. *Am Trop Med Hyg* **29**(6):1359-1381.
3. Hanson, R.P., et al. 1967. Arbovirus infections of laboratory workers. *Science* **158**:1283-1286.
4. Pike, R.M. 1976. Laboratory-associated infections: Summary and analysis of 3,921 cases. *Hlth Lab Sci* **13**:105-114.
5. Subcommittee on Arbovirus Laboratory Safety for Arboviruses and Certain Other Viruses of Vertebrates. 1980. (2)
6. Hanson, R.P., et al. 1967. (3)
7. Pike, R.M. 1976 (4)
8. Subcommittee on Arbovirus Laboratory Safety for Arboviruses and Certain Other Viruses of Vertebrates. 1980. (4)
9. Mathiot, C.C., et al. 1990. An Outbreak of Human Semliki Forest Virus Infections in Central African Republic. *Am J Trop Med Hyg* **42**:386-393.
10. Heinz, FX, Kunz, C: Molecular epidemiology of tick-borne encephalitis virus: peptide mapping of large non-structural proteins of European isolates and comparison with other flaviviruses. *J. Gen. Virol*, **62** : 271, 1982
11. Calisher, CH: Antigenic classification and taxonomy of flaviviruses (Family Flaviviridae) emphasizing a universal system for the taxonomy of viruses causing tick-borne encephalitis. *Acta virol.* **32** :469,1988
12. Wallner, G, Mandl, CW, Ecker, M , Holzman, H , Stiasny, K , Kunz, C , and Heinz, FX: Characterization and complete genome sequences of high- and low-virulence variants of tick-borne encephalitis virus. *J. Gen. Virol* **77** 1035, 1996
13. Kiley, M.P., et al. 1982. Filoviridae: a taxonomic home for Marburg and Ebola viruses? *Intervirology* **18**:24-32.
14. Edmond, R.T.D., et al. 1977. A Case of Ebola virus infection. *Br Med J* **2**:541-544.
15. Hanson, R.P., et al. 1967. (3)
16. Hennesen, W. 1971. Epidemiology of " Marburg Virus" disease. In: Martini, G.A., Siegert, R. eds., *Marburg Virus Disease*. New York: Springer-Verlag 161-165.
17. Leifer, E., Gocke, DJ., and Bourne, H. 1970. Lassa fever, a new virus disease of man from West Africa. II. Report of a laboratory-acquired infection treated with plasma from a person recently recovered from the disease. *Am J Trop Med Hyg* **19**:677-9.
18. Pike, R.M. 1976 (4)
19. Subcommittee on Arbovirus Laboratory Safety for Arboviruses and Certain Other Viruses of Vertebrates. 1980. (2)
20. Weissenbacher, M.C., et al. 1978. Inapparent infections with Junin virus among laboratory workers. *J Infect Dis* **137**:309-313.
21. Leifer, E., Gocke, DJ., and Bourne, H. 1970. (24)
22. Weissenbacher, M.C., et al. (27)

23. Centers for Disease Control, Office of Biosafety. 1974. Classification of Etiologic Agents on the Basis of Hazard, 4th Edition. U.S. Department of Health, Education and Welfare, Public Health Service.
24. Oliphant, J.W., et al. 1949. Q fever in laundry workers, presumably transmitted from contaminated clothing Am J Hyg **49**(1) 76-82

## **APÉNDICE A**

### ***CONTENCIÓN PRIMARIA: GABINETES DE SEGURIDAD BIOLÓGICA***

Los gabinetes de seguridad biológica (GSB) se encuentran entre los dispositivos de contención más eficaces y más utilizados en laboratorios donde se trabaja con agentes infecciosos. Las tres clases generales disponibles (Clase I,II,III) poseen características y aplicaciones de desempeño que se describen en este apéndice.



La utilización de los GSB de Clase I y II en forma conjunta con técnicas microbiológicas apropiadas ofrece un sistema de contención efectivo para la manipulación segura de microorganismos de riesgo alto y moderado (Agentes de Nivel 2 y 3 de Bioseguridad). Tanto los GSB de Clase I como los de Clase II poseen velocidades FACE hacia adentro (75-100 pies por minuto), que ofrecen niveles de contención para proteger a los investigadores y al medio ambiente inmediato contra aerosoles infecciosos que se generan dentro del gabinete. Los GSB de Clase II también protegen el material de investigación a través de una filtración especial (filtración HEPA) del flujo del aire en toda la superficie de trabajo (circulación laminar vertical). Los Gabinetes de Clase III ofrecen máxima protección al personal de laboratorio, a la comunidad y al medio ambiente porque todos los materiales de peligro están contenidos en un gabinete herméticamente cerrado y ventilado.

### **CLASE I**

**(Nota: los GSB de Clase I se fabrican en forma limitada en la actualidad; muchos ya han sido reemplazados por GSB de Clase II).**

El Gabinete de Seguridad Biológica de Clase I (Fig.1) es un gabinete ventilado de presión negativa que, por lo general, funciona con un frente abierto y una velocidad face mínima de al menos 75 pies lineales por minuto (lfpm). La totalidad del aire del gabinete se libera a través del filtro HEPA hacia el laboratorio o hacia el exterior. Los GSB de Clase I están diseñados para la investigación microbiológica con agentes de riesgo bajo y moderado y se utilizan para la contención de mezcladoras, licuadoras y otros equipos.

Estos gabinetes resultan inadecuados para la manipulación de material de investigación vulnerable a la contaminación del aire dado que el flujo de aire no filtrado proveniente del laboratorio puede transportar sustancias contaminantes al gabinete.

Los GSB de Clase I también pueden ser utilizados con un panel de cierre colocado en el frente sin guantes que aumentará la velocidad del flujo a aproximadamente 150 lfpm. Si tales gabinetes se conectan con el escape exterior, pueden ser utilizados para materiales tóxicos o que produzcan radiaciones que se utilizan como complemento de la investigación microbiológica. Además, se pueden instalar guantes de goma del largo del brazo en el panel frontal con una descarga de presión de aire entrante para una mayor protección. En esta configuración, es necesario colocar una entrada de aire instalada con un filtro HEPA en el gabinete.

### **CLASE II**

El Gabinete de Seguridad Biológica de Clase II (Fig.2) está diseñado con flujo de aire de entrada a una velocidad como para proteger al personal (75-100 lfpm), flujo laminar vertical hacia abajo filtrado con HEPA para la protección del producto y flujo de escape filtrado con HEPA para la protección ambiental. La National Sanitation Foundation International, Ann Arbor, Michigan, ha desarrollado y dado a conocer las normas del diseño, la construcción y la utilización de los GSB de Clase II, así como también la lista de productos que cumplen estas normas. La utilización de estas normas y de esta lista debe ser el primer paso en la selección e implementación de GSB de Clase II.

Los GSB de Clase II se clasifican en dos tipos (A y B), según la construcción, las velocidades y los patrones del flujo del aire y los sistemas de escape. Básicamente, los Gabinetes de tipo A son aptos para investigación microbiológica *en ausencia de* productos químicos volátiles o tóxicos y radionucleicos, ya que el aire vuelve a circular dentro del gabinete. Los Gabinetes de tipo A pueden tener el escape orientado hacia el laboratorio o hacia el exterior a través de una conexión al sistema de escape de la construcción.

Los Gabinetes de tipo B se subdividen en B1, B2 y B3. Se presenta una comparación de las características de diseño y aplicaciones en las figuras 2b, 2c y 2d, respectivamente. Los Gabinetes de tipo B se conectan al sistema de escape de la construcción y contienen plena presión negativa. Tales características junto con una velocidad de face de 100 lfpm permiten que el trabajo se realice con productos químicos o radionucleicos.

Es obligatorio que los Gabinetes de Seguridad Biológica se evalúen y certifiquen *in situ* en el momento de la instalación dentro del laboratorio, cuando se trasladan y por lo menos una vez al año a partir de ese momento. La certificación en el lugar puede avalar la capacidad de desempeño del gabinete o modelo individual pero no reemplaza la certificación esencial anterior a su uso en el laboratorio.

Al igual que con otros equipos de laboratorio, el personal debe estar entrenado para el uso adecuado de los Gabinetes de Seguridad Biológica. Cabe mencionar aquí, que hay actividades que alteran la dirección del aire. Se ha demostrado que el hecho de que el personal introduzca y saque constantemente los brazos de la cámara de trabajo, la apertura y el cierre de puertas del laboratorio o del cubículo de aislamiento, la inadecuada colocación u operación de materiales o equipo dentro de la cámara de trabajo o el hecho de que alguien se encuentre en la cercanía del GSB mientras está en uso generan el escape de partículas de aerosoles desde el interior del gabinete. Los Gabinetes de Clase I y II deben colocarse lejos de patrones y puertas de circulación. El aire proveniente de ventiladores, rejillas de ventilación y otros dispositivos que hacen circular el aire pueden alterar el patrón de flujo del aire en el frente del gabinete. El cumplimiento estricto de las prácticas recomendadas para el uso de los GSB y su correcta colocación en el laboratorio son tan importantes para alcanzar la máxima capacidad de contención del equipo como lo es el desempeño mecánico del equipo mismo.

### **CLASE III**

El Gabinete de Seguridad Biológica de Clase III (Fig.3) es un gabinete herméticamente cerrado y ventilado a prueba de gases. Ofrece el grado más elevado de protección de personal y del ambiente contra los aerosoles infecciosos, así como también la protección de materiales de investigación contra los contaminantes microbiológicos. Los Gabinetes de Clase III son los más aptos para trabajar con agentes peligrosos que requieren contención de Bioseguridad de Nivel 3 o 4.

Todas las operaciones en el área de trabajo del gabinete se realizan con guantes de goma o trajes protectores. El Gabinete de Clase III funciona bajo presión negativa. El suministro de aire se realiza a través del filtrado HEPA y el gas de escape del gabinete se filtra a través de dos filtros HEPA en serie o una filtración HEPA seguida por una incineración antes de la descarga fuera del recinto. Todas las partes del equipo

requeridas por la actividad del laboratorio, tales como los incubadores, los refrigeradores y los centrifugadores, deben constituir una parte integral del sistema del gabinete. El Gabinete de Clase III debe ser conectado a autoclaves de doble extremo y/o a un tanque de productos químicos utilizado para esterilizar o desinfectar los materiales que salen del gabinete y para permitir que nuevos materiales ingresen al mismo. En consecuencia, muchos Gabinetes de Clase III se conforman como sistemas interconectados.

### ***TRAJE DEL PERSONAL DE PRESIÓN POSITIVA***

La protección del personal equivalente a aquella que se utiliza en los Gabinetes de Clase III pueden también lograrse mediante un traje de una pieza ventilada, que utiliza el personal de laboratorio cuando trabaja con Agentes de Bioseguridad de Nivel 3 o 4 en el “área de los trajes” y cuando utiliza GSB de Clase I o II. El traje del personal se mantiene bajo presión positiva con un sistema protector para evitar cualquier escape. Con este sistema de contención, el personal está aislado de los materiales de trabajo.

El área de los trajes debe ser equivalente a un “Gran Gabinete de Clase III”. Se ingresa a la misma a través de una cámara estanca equipada con puertas herméticas y se utiliza una ducha química para descontaminar las superficies del traje cuando el personal se aleja del lugar. El aire de escape que proviene del traje se filtra a través de dos unidades de filtros HEPA instaladas en serie. La totalidad del área debe tener presión negativa.

Como sucede con los GSB de Clase III, los guantes del traje del personal constituyen el componente más vulnerable del sistema ya que están sujetos a perforaciones.

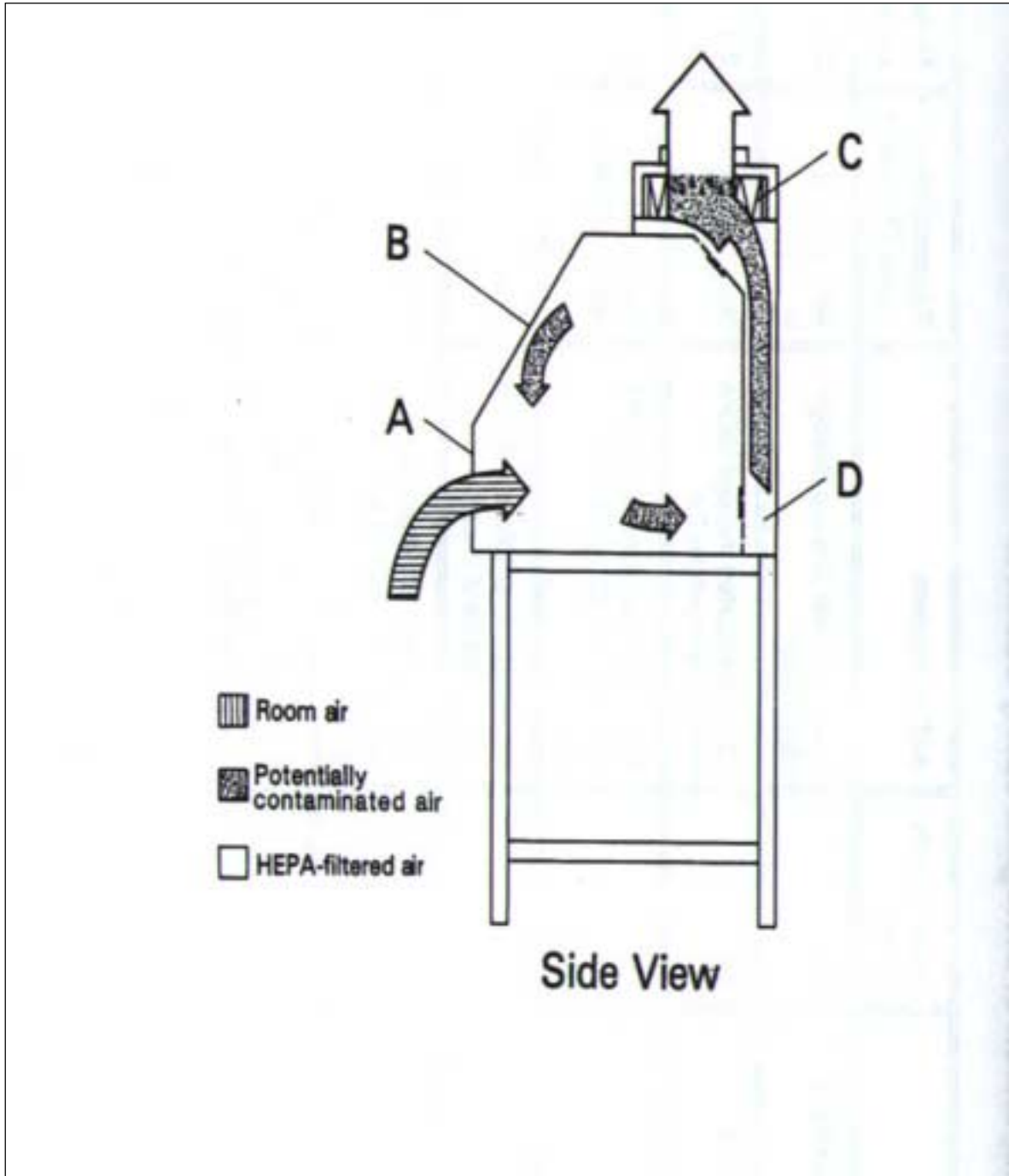
*Otros dispositivos:* Las mesas de laboratorio de flujo laminar se utilizan en instalaciones clínicas, farmacéuticas y de laboratorio para la protección del producto. No deben utilizarse para manipular materiales tóxicos, infecciosos, radioactivos o sensibles dado que el personal trabaja en el escape inmediato de la mesa. Las mesas de laboratorio de flujo laminar vertical pueden resultar útiles para ciertas manipulaciones de materiales limpios (por ejemplo, planos de agar) pero no deben ser utilizadas cuando se trabaja con materiales infecciosos.

**Tabla 1: Comparación entre Gabinetes de Seguridad Biológica**

<b>Tipo</b>	<b>Velocidad nominal (1 fpm)</b>	<b>Patrón de corriente de aire</b>	<b>Radionuclídeos/ Productos Químicos Tóxicos</b>	<b>Niveles de Bioseguridad</b>	<b>Protección del producto</b>
Clase I frente abierto*	75	Ingresa en la parte anterior/posterior a través filtro HEPA	No	2,3	No
Clase II Tipo A	75	70% recirculado por HEPA, escape por HEPA	No	2,3	Si
Clase II Tipo B1	100	30% recirculado por HEPA, escape por HEPA y conductos	Si, niveles bajos, volatilidad	2,3	Si
Clase II Tipo B2	100	No recirculación; escape total por HEPA y conductos	Si	2,3	Si
Clase II Tipo B3	100	Igual que IIA pero pleno con presión negativa y el escape por conducto	Si	2,3	Si
Clase III	NA	Ingreso y escape de aire por filtro HEPA	Si	3,4	Si

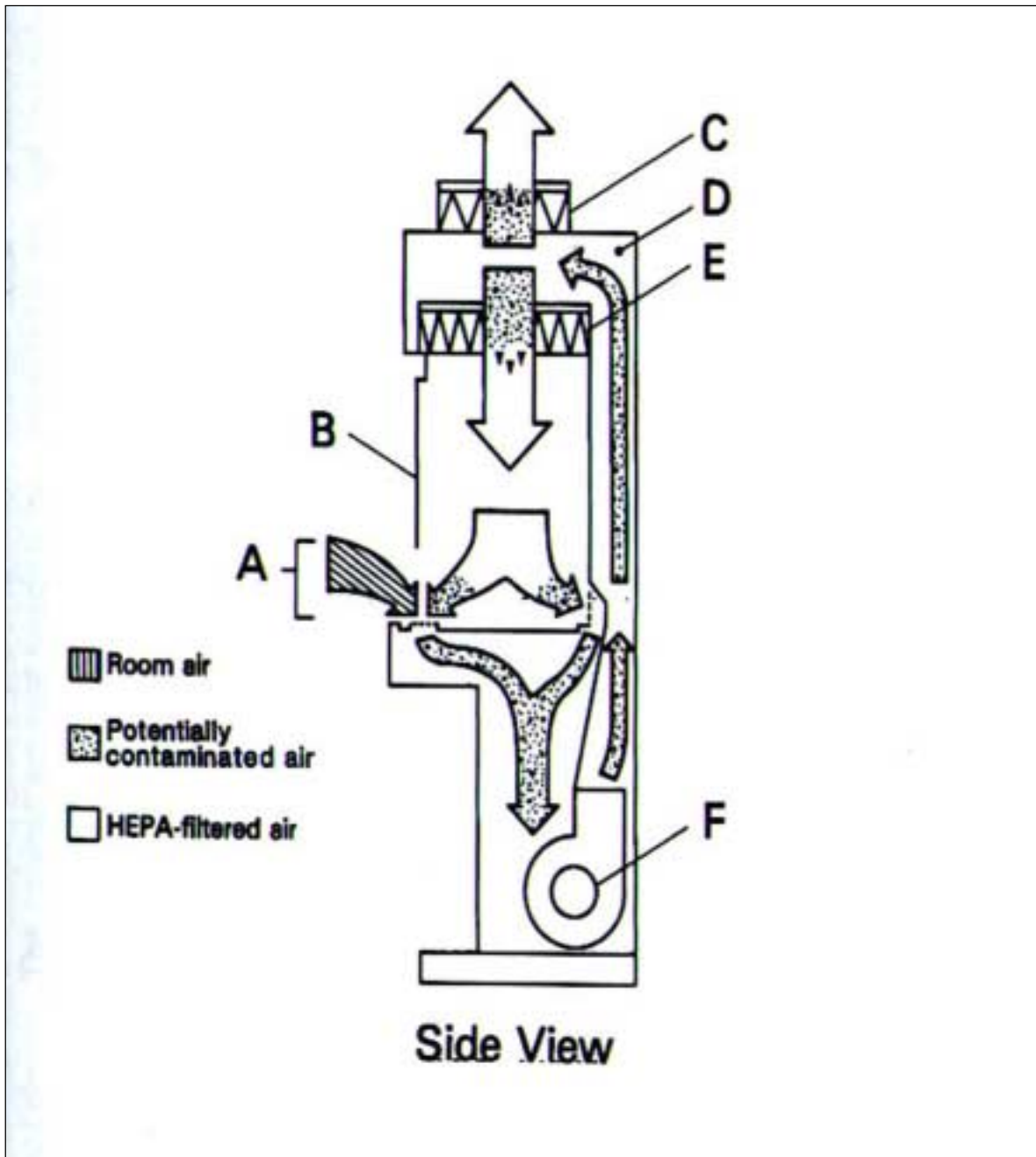
**FIGURA 1**

Gabinete de Seguridad Biológica de Clase I. A. Apertura frontal; B. Ventana; C. Filtro de Escape HEPA; D. Pleno de Escape.



**FIGURA 2a**

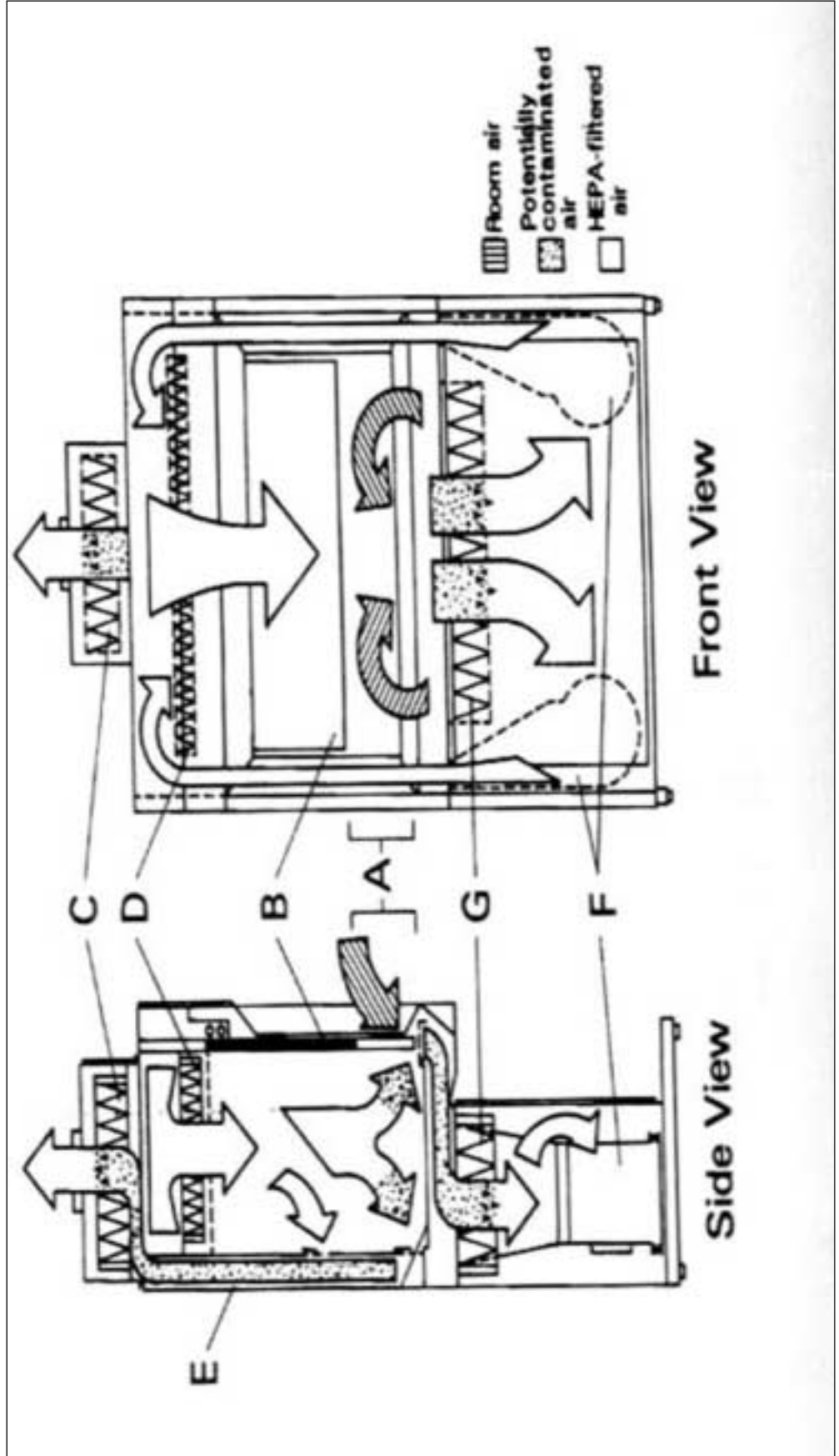
Gabinete de Seguridad Biológica Clase II, Tipo A. A. Apertura Frontal; B. Ventana; C. Filtro de escape HEPA; D. Pleno posterior; E. Filtro HEPA de Suministro; F. Ventilador



**FIGURA 2b**

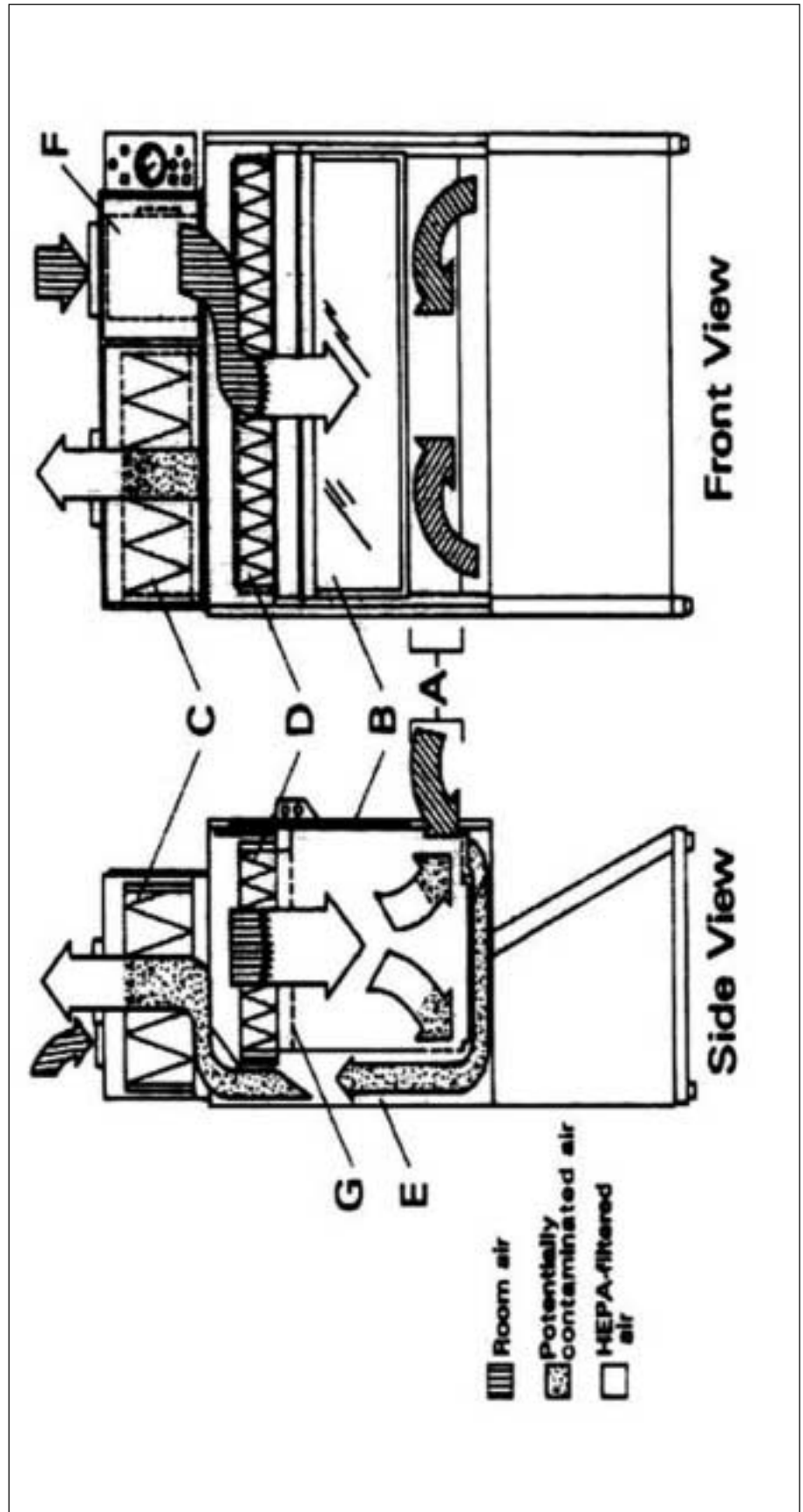
Gabinete de Seguridad Biológica Clase II, Tipo B1 (diseño clásico). A. Apertura Frontal; B. Ventana; C. Filtro de Escape HEPA; E. Pleno de Escape HEPA; Escape de Presión Negativa;

F. Ventilador; G. Filtro HEPA adicional para enviar aire. **Nota:** el escape del gabinete debe estar conectado con el sistema de escape del lugar.



**FIGURA 2c**

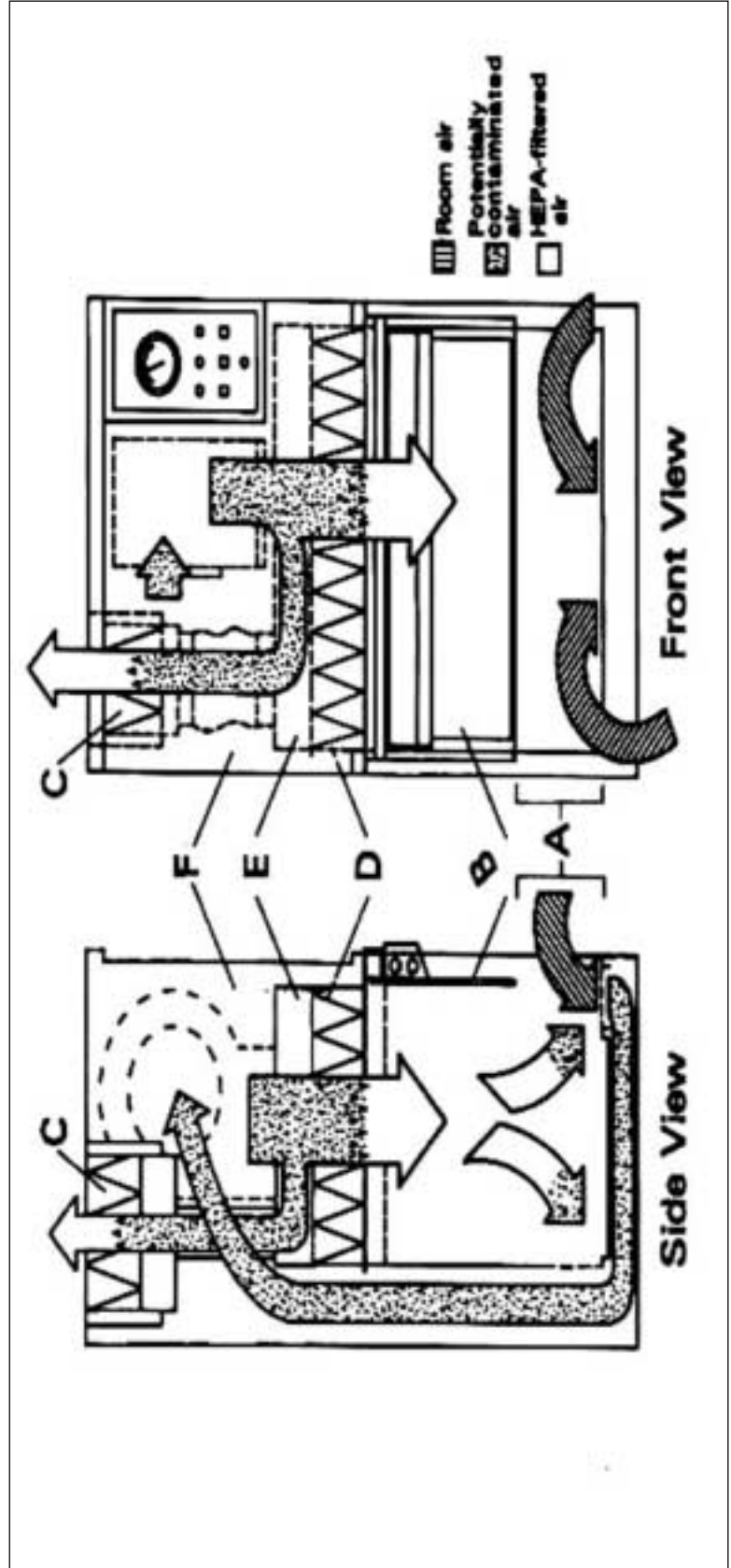
Gabinete de Seguridad Biológica Clase II, Tipo B2. A. Apertura Frontal; B. Ventana; C. Filtro de Escape HEPA; D. Filtro HEPA de Suministro; E. Pleno de Escape con Presión Negativa; F. Pantalla de Filtro. **Nota:** El filtro de carbón en el sistema de escape no se muestra en el dibujo. El escape del gabinete debe estar conectado con el sistema de escape del lugar.





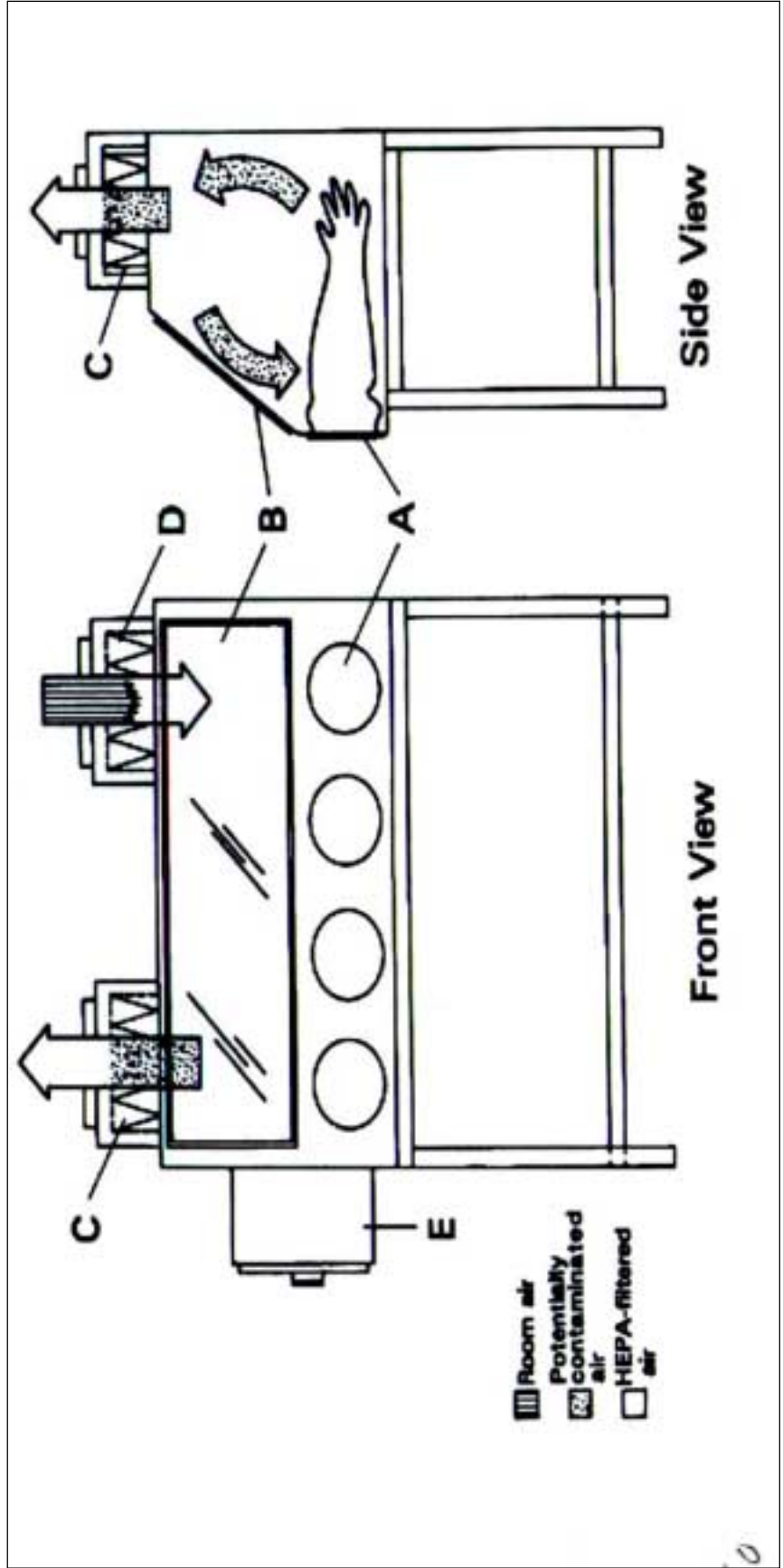
**FIGURA 2d**

Modelo de Mesa de Clase II, tipo B3 GSB. A. Apertura Frontal; B. Ventana; C. Filtro de Escape HEPA; D. Filtro HEPA de Suministro; E. Pleno de Presión Positiva; F. Pleno de Presión Negativa. **Nota:** El escape del gabinete debe estar conectado con el sistema de escape del lugar.



**FIGURA 3**

Gabinete de Seguridad Biológica Clase III. A. Inserciones para guantes con aros circulares para instalarles guantes para instalarles guantes del brazo al gabinete; B. Ventana, C. Filtro HEPA de Escape HEPA; D. Filtro HEPA de Suministro; E. Caja para Autoclave de Doble Extremo.



## **APÉNDICE B**

### ***INMUNOPROFILAXIS***

Se puede alcanzar un nivel adicional de protección para el personal de riesgo a través de inmunizaciones profilácticas. Resulta esencial una política escrita de la organización que defina el personal de riesgo, especifique los riesgos y beneficios de vacunas específicas y haga una distinción entre las vacunas requeridas y aquellas recomendadas. Al desarrollar tal política, estas recomendaciones y requisitos deben apuntar a las enfermedades infecciosas comprobadas o a aquellas que probablemente se encuentren en un determinado ámbito.

Se deben exigir vacunas autorizadas donde los beneficios (niveles de anticuerpos considerados como protectores) superen los riesgos (por ejemplo, reacciones locales o sistémicas) para todo el personal de riesgo identificado. Algunos ejemplos incluyen las vacunas contra la Hepatitis B, fiebre amarilla, rabia y poliomielitis. Deben considerarse cuidadosamente las recomendaciones para aplicar vacunas menos efectivas, aquellas asociadas con altas tasas de reacciones locales o sistémicas, aquellas que producen reacciones cada vez más severas con el uso y vacunas no autorizadas establecidas según protocolos de investigación de nuevos fármacos. Pueden recomendarse los productos con estas características (vacuna contra el cólera, ántrax y tularemia) pero, por lo general, no se requieren para el empleo. Se debe mantener un registro completo de las vacunas recibidas, según los requisitos o recomendaciones ocupacionales en la historia clínica de cada empleado.

Las recomendaciones para la utilización de vacunas, adaptación de las recomendadas por el Public Health Service Advisory Committee on Immunization Practices, se incluyen en el resumen del capítulo VII y están detalladas en las referencias mencionadas. Se aconseja consultar las recomendaciones relacionadas del ACIP publicadas en el *CDC Morbidity and Mortality Weekly Report*. Debe prestarse especial atención a aquellos individuos que están inmunocomprometidos, ya que las vacunas recomendadas pueden diferir con aquellos inmunológicamente competentes.

## **APÉNDICE C**

### **TRANSPORTE Y TRANSFERENCIA DE AGENTES BIOLÓGICOS**

Los agentes biológicos incluyen agentes infecciosos de seres humanos, de plantas, de animales y las toxinas producidas por microbios y por material genético potencialmente peligroso en sí mismo o cuando se introduce en un vector apropiado. Los agentes etiológicos y las sustancias infecciosas son términos estrechamente vinculados que se encuentran en las reglamentaciones de transferencia y de transporte. Los agentes biológicos pueden presentarse como cultivos purificados y concentrados pero también pueden estar presentes en una serie de materiales como los fluidos corporales, los tejidos, las muestras del suelo, etc.. Los agentes biológicos y los materiales que los contienen o se sospecha que los contienen son considerados por los gobiernos nacionales y locales como materiales peligrosos y su transporte y transferencia están sujetos a controles reglamentarios.

El transporte se refiere al envasado y envío de estos materiales por vía aérea, marítima o terrestre, realizado, por lo general, por un medio de transporte comercial. La transferencia se refiere al proceso de intercambiar estos materiales entre las instalaciones.

#### **TRANSPORTE**

Las reglamentaciones acerca del transporte de agentes biológicos apuntan a asegurar que el público y el personal de la cadena de transporte estén protegidos de la exposición a cualquier agente que se encuentre en el envase. La protección se logra mediante: a) los requisitos rigurosos para el envasado que resistirá el manejo brusco y contendrá todo el material líquido dentro del envase sin ninguna pérdida; b) el rotulado adecuado del envase con el símbolo de peligro de sustancia biológica y otros rótulos para alertar al personal de la cadena de transporte del contenido peligroso del envase; c) la documentación de contenidos peligrosos del envase en el caso de que la información sea necesaria en una situación de emergencia y d) la capacitación de personal en la cadena de transporte para familiarizarlo con los contenidos peligrosos, para que pueda así responder ante una situación de emergencia.

#### **REGLAMENTACIÓN**

*Public Health Service 42 CFR Part 72. Interstate Transportation of Etiologic Agents.* Esta reglamentación está en revisión para homologarse con otras reglamentaciones estadounidenses e internacionales. Una copia de la reglamentación actual puede obtenerse en Internet:

<http://www.cdc.gov/od/ohs>

*Department of Transportation. 49 CFR Parts 171-178. Hazardous Materials Regulations.* Hace referencia al envío de agentes biológicos y especímenes clínicos. Se puede obtener información de Internet:

<http://www.dot.gov.rules.html>

*United States Postal Service. 39 CFR Part 111. Mailability of etiologic agents.* Codificada en el manual de correo nacional 124.38: preparaciones de agentes etiológicos.

Se puede obtener una copia del manual de correo nacional comunicándose con la repartición gubernamental al 1-202-512-1800 o de Internet:

<http://www.access.gpo.gov>

*Occupational health and Safety Administration (OSHA).29 cfr Part 1910.1030.* Exposición ocupacional a los patógenos transmitidos por sangre. Ofrece los requisitos mínimos de envasado y rotulado para el transporte de la sangre y fluidos corporales dentro y fuera del laboratorio. Se puede obtener información de la oficina local del OSHA o de Internet:

<http://www.osha.gov>

*Dangerous Goods Regulations (DGR). International Air Transport Association (IATA).* Estas reglamentaciones contienen requisitos para el envasado y rotulado para sustancias y materiales infecciosos y también especímenes clínicos que tienen baja probabilidad de contener una sustancia infecciosa. Son las reglamentaciones que rigen para las aerolíneas. Estas reglamentaciones provienen del Comité de expertos acerca del transporte de mercaderías peligrosas, la Secretaria de las Naciones Unidas y las instrucciones técnicas para el transporte de mercaderías peligrosas vía aérea proporcionadas por la Organización de Aviación Civil Internacional (ICAO).

Se puede obtener una copia de la DGR llamando al 1-800-716-6326 o en Internet:

<http://www.iata.org> o <http://www.who.org>

#### **REQUISITOS DE ENVASADO GENERAL PARA EL TRASPORTE DE AGENTES BIOLÓGICOS Y ESPECIMENES CLÍNICOS**

La Figura 1 muestra el envasado “triple” generalizado (recipiente primario, envasado secundario impermeable, envasado externo irrompible), que se requiere para un agente biológico de enfermedad humana o materiales que contienen o se sospecha que los contienen. Este envase requiere el rotulado de sustancia infecciosa, que se observa en la Figura 2 en la cobertura externa del envase. Este envasado debe ser certificado para satisfacer análisis de desempeño rigurosos como se detalla en las reglamentaciones citadas anteriormente.

También se requiere que los especímenes clínicos que presentan pocas probabilidades de contener un agente infeccioso lleven “tres” envases, pero las pruebas de desempeño sólo requieren que el envase no pierda después de las pruebas de four-foot drop. El DOT, PHS e IATA requieren un rotulado de espécimen clínico fuera del envase.

#### **TRANSFERENCIA**

Las reglamentaciones acerca de la transferencia de agentes biológicos apuntan a asegurar que el traspaso de la posesión de materiales biológicos sea de interés para el público y la nación. Tales reglamentaciones requieren la documentación del personal y de las instalaciones, la justificación de la necesidad del agente biológico en el proceso de transferencia y la resultante aprobación del proceso de transferencia por parte de una autoridad federal. Las siguientes reglamentaciones se ajustan a la siguiente categoría:

### **IMPORTACIÓN DE AGENTES ETIOLÓGICOS DE ENFERMEDAD HUMANA**

*42 CFR Part 71 Foreign Quarantine. Part 71.54 Etiologic Agents, Hosts and Vectors.* Esta reglamentación requiere un permiso de importación de los centros de control y prevención de enfermedades para poder importar agentes etiológicos de enfermedad humana y cualquier material incluso animales o insectos vivos que puedan contenerlos. Se puede obtener un formulario e información acerca de los permisos de importación llamando al 1-888-CDC-FAXX e ingresar el número 101000 o en Internet:

<http://www.cdc.gov/od/ohs/biosfty/impretper.html>

### **IMPORTACIÓN DE AGENTES ETIOLÓGICOS DE GANADO, AVES Y OTRAS ENFERMEDADES DE ANIMALES**

*9 CFR Part 92, 94, 95, 96, 122, 130.* Estas reglamentaciones requieren un permiso de importación del Departamento de Agricultura de los Estados Unidos (USDA), Servicio de Inspección de Salud de Animales y Plantas (APHIS) y Servicios Veterinarios para importar o transferir a nivel nacional agentes etiológicos de ganado, aves y otros animales y cualquier otro material que pueda contener estos agentes. Se puede obtener información llamando al (301)734-3277 o en Internet:

<http://aphisweb.aphis.usda.gov/ncie>

### **IMPORTACIÓN DE PESTES**

*7 CFR Part 330. Federal Plant Pest Regulation; General; Plant Pest; Soil; Stone and Quarry Products; Garbage.* Esta reglamentación requiere un permiso para importar o transferir a nivel nacional una peste, un agente biológico de la planta o cualquier material que pueda contenerlos. Se puede obtener información llamando al 301-734-3277 o en Internet :

<http://www.asphis.usda.gov/ppq/ppqpermits.html>

### **TRANSFERENCIA DE AGENTES BIOLÓGICOS EXCLUSIVOS DE LA ENFERMEDAD HUMANA**

*42 CFR Part 72.6 Additional Requirements for Facilities Transferring or Receiving Select Agents.* Las instalaciones que transfieren o seleccionan agentes exclusivos deben ser registrados con la CDC y se debe documentar cada transferencia con un agente exclusivo. Se puede obtener información en Internet:

<http://www.cdc.gov/od/ohs/lrsat>

### **EXPORTACIÓN DE AGENTES ETIOLÓGICOS DE HUMANOS, ANIMALES, PLANTAS Y MATERIALES RELACIONADOS**

*Department of Commerce. 15 CFR Parts 730 a 799.* Esta reglamentación requiere que los exportadores de una amplia gama de agentes de enfermedades humanas, plantas y animales, incluyendo el material genético y productos que pueden utilizarse para el cultivo de grandes cantidades de agentes, requieran una licencia para exportar.

Se puede obtener información llamando al DoC Bureau of Export Administration al 202-482-4811 o en Internet:

<http://bxa.fedworld.gov> o <http://bxa.doc.gov>

Las Figuras 1 y 2 ilustran el envase y etiquetado de las sustancias infecciosas y los especímenes clínicos en volúmenes de menos de 50 ml de acuerdo con las

disposiciones del subpárrafo 72.3 (a) de la reglamentación de Interstate Shipment of Etiologic Agents (42 CFR, Part 72). Queda pendiente una revisión que puede derivar en requisitos de etiquetado adicionales, aunque esto no haya sido emitido de manera definitiva hasta la fecha de la publicación de esta cuarta edición de BMBL.

Para más información o cualquier disposición de esta reglamentación, contactarse con:

Centers for Disease Control and Prevention

Attn: External Activities Program

Mail Stop F-05

1600 Clifton Road N.E

Atlanta, GA 30333

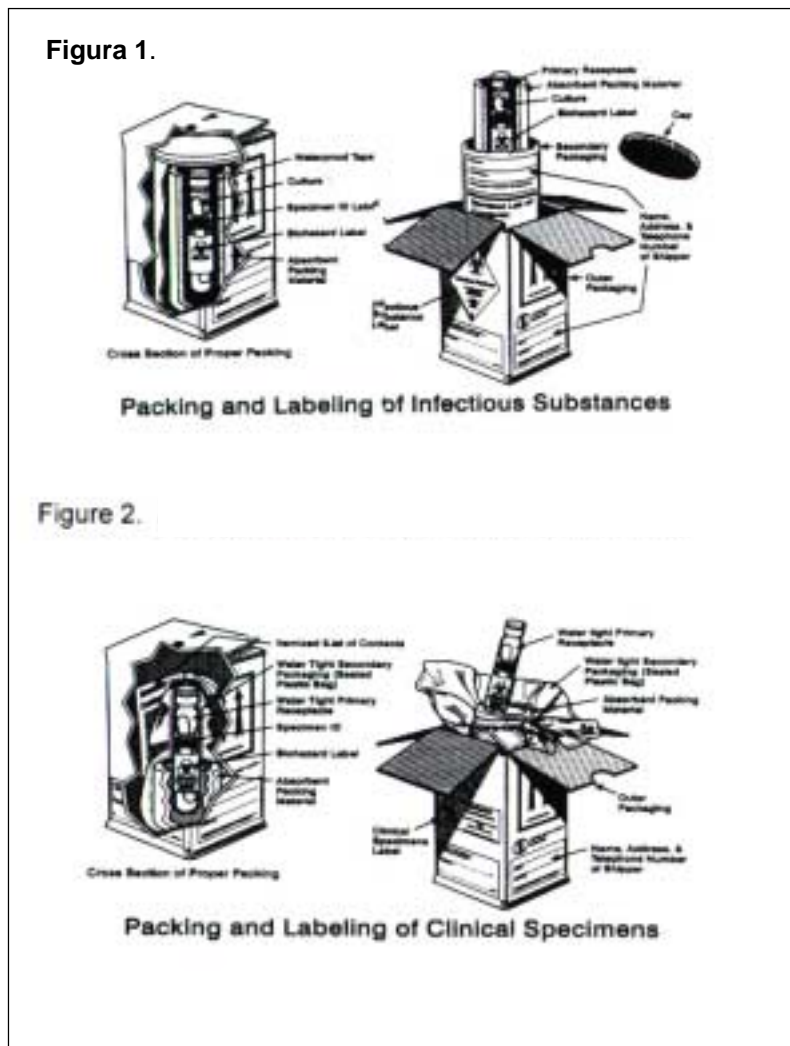
Teléfono: (404) 639-4418

FAX: (404) 639-2294

Nótese que el nombre, dirección y número de teléfono del exportador debe estar en el interior y exterior del contenedor. Se aconseja al lector que se remita a las disposiciones adicionales del Departamento de Transporte (49 CFR, Parts 171-180) de reglamentación de materiales peligrosos.

**FIGURA 1:** Disposiciones para el envasado e identificación de sustancias infecciosas.

**FIGURA 2:** Disposiciones para el envasado e identificación de especímenes clínicos.





## APÉNDICE D

### ***PATÓGENOS ANIMALES RESTRINGIDOS***

Los patógenos no propios del ganado y de las aves nacionales pueden requerir características de diseño, operación y contención especiales, que no han sido estudiados en detalle en esta publicación. La importación, posesión o uso de los siguientes agentes está prohibido o restringido por ley o por las reglamentaciones o políticas administrativas del Departamento de Agricultura de los Estados Unidos:

African horse sickness  
African Swine fever virus\*  
Akabane virus  
Avian influenza virus  
Besnoitia besnoiti  
Bluetongue virus\*  
Borna disease virus  
Encefalopatía espongiiforme bovina  
Bovine infectious petechial fever agent  
Brucella abortus  
Brucellosis melitensis\*  
Burkholderia mallei  
Camelpox Virus  
Classical swine fever  
Cochliomya hominivorax  
Cowdria ruminantium  
Enfermedad de Creutzfeldt-Jacob  
Ephemeral fever virus  
Virus de fiebre aftosa\*  
Histoplasma (Zymonema) farciminosum  
Louping ill virus  
Lumpy skin disease virus  
Mycobacterium bovis  
Mycoplasma agalactiae  
Mycoplasma mycoides  
Nairobi sheep disease virus  
Newcastle disease virus\*  
Peste de los pequeños rumiantes\*  
Rift valley fever virus  
Rinderpest virus  
Sheep and goat pox\*  
Swine vesicular disease virus\*  
Teschén disease virus  
Theileria annulata  
Theileria lawrencei  
Theileria bovis  
Theileria hirci  
Trypanosoma congolense  
Trypanosoma equiperdum  
Trypanosoma evansi

Trypanosoma vivax  
Venezuelan equine encephalopathy  
Vesicular exanthema virus  
Vesicular stomatitis  
Viral hemorrhagic disease of rabbits  
Wesselsbron disease virus

\* Se requieren licencias de exportación del Departamento de Comercio.

La importación, posesión, uso o envío de patógenos animales que no están detallados anteriormente entre los Estados también pueden estar sujetos a reglamentaciones del Departamento de Agricultura de los Estados Unidos.

Se requiere el permiso de importación de USDA/APHIS para importar cualquier agente animal infeccioso que esté considerado como un patógeno animal restringido por tales organismos. Puede solicitarse tal permiso para importar cualquier otro agente infeccioso de ganado o aves. También se requiere un permiso de importación para importar cualquier producto derivado de ganado o ave, tales como sangre, suero u otros tejidos.

Para mayor información contactarse con:

U.S Department of Agriculture  
Animal and Plant Health Inspection Service  
Veterinary Services, National Center for Import and Export  
4700 River Road , Unit #40  
Riverdale, Maryland 20737-1231

Teléfono: (301) 734-3277  
Fax :(301) 734-8226

Internet: <http://www.aphis.usda.gov/ncei>

## APÉNDICE E

### RECURSOS PARA INFORMACIÓN

Los recursos para la información, las consultas, el asesoramiento acerca del control de peligro de sustancias biológicas, los procedimientos de descontaminación y otros aspectos de la seguridad de la gestión de laboratorio incluyen:

Centers for Disease Control and Prevention  
Attention: External Activities Program  
Atlanta, Georgia 30333  
Teléfono: (404) 639-4418

National Institutes of Health  
Attention: Division of Safety  
Bethesda, Maryland 20205  
Teléfono: (301) 496-1357

National Animal Disease Center  
U.S Department of Agriculture  
Ames, Iowa 50010  
Teléfono: (515) 862-8258

Departamento de Trabajo, Seguridad Ocupacional y Administración de Salud de los Estados Unidos

- Exposición ocupacional a los patógenos transmitidos por sangre, norma final Regulación federal 1991;56:64041-64182  
[http://www.osha-scl.gov/OshStd\\_data/1910\\_1030.html](http://www.osha-scl.gov/OshStd_data/1910_1030.html)
- Norma propuesta para la tuberculosis:  
[http://osha-slc.gov/Fedreg\\_osha\\_data/FED\\_19980205.html](http://osha-slc.gov/Fedreg_osha_data/FED_19980205.html)
- Normas de seguridad y salud ocupacional.29 CFR Part 1910  
([www.osha-sic.gov/OshStd\\_toc/OSHA\\_Sd\\_toc\\_1910.html](http://www.osha-sic.gov/OshStd_toc/OSHA_Sd_toc_1910.html))

### PAUTAS GENERALES

Centros para el control y prevención de enfermedades:

- *Tuberculosis:*  
1994: <http://www.cdc.gov/nchstp/tb/pubs/250001.pdf>  
1997: <http://www.cdc.gov/od/ohs/tb/tbdoc2html>
- *Inmunización para el Personal de Salud:*  
<http://www.cdc.gov/epo/mmwr/preview/rr4618.html>

- *Pautas para el Control de la Infección en el Personal de Salud*, 1998:  
[http://www.cdc.gov/ncidod/hip/draft\\_gu/waisgate.txt](http://www.cdc.gov/ncidod/hip/draft_gu/waisgate.txt)
- *Profilaxis de HIV*:  
[http://www.cdc.gov/epo/mmwr/mmwr\\_rr.html](http://www.cdc.gov/epo/mmwr/mmwr_rr.html)

Departamento de la Armada, DOD 32CFR Partes 626-627  
Programa de Seguridad de Defensa Biológica:  
<http://www.gpo.gov>.

Comité Nacional para Normas de Laboratorio (NCCLS)

- *Pautas de trabajo aprobadas para la protección del personal del laboratorio del peligro de las sustancias biológicas y enfermedades infecciosas transmitidas por sangre, fluidos corporales y tejido*. Dic.1997, documento NCCLS M29-A (ISBN 1-56238-339-6. <http://www.exoffice@nccls.org>

Institutos Nacionales de Salud:

- NIH pautas para moléculas de ADN recombinante:  
[http:// www.NIH.gov/od/orda/toc.html](http://www.NIH.gov/od/orda/toc.html)
- NIH oficina para actividades de ADN recombinante:  
[www.NIH.gov/od/orda](http://www.NIH.gov/od/orda)

## **APÉNDICE F**

### **SEGURIDAD DE LABORATORIO Y RESPUESTA DE EMERGENCIA PARA LOS LABORATORIOS MICROBIOLÓGICOS Y BIOMÉDICOS**

Las pautas de bioseguridad tradicionales han resaltado la utilización de las prácticas satisfactorias, el equipo de contención adecuado, las instalaciones bien diseñadas y los controles administrativos para minimizar los riesgos de una infección o lesión accidental para el personal del laboratorio y para prevenir la contaminación del medio ambiente fuera del laboratorio. Si bien los laboratorios clínicos y de investigación pueden contener una serie de materiales radioactivos, biológicos y químicos, se han presentado pocos informes hasta la fecha que indiquen que tales materiales fueron utilizados para lastimar intencionalmente al personal.

Sin embargo, existe una creciente preocupación en torno a la posible utilización de los materiales químicos, biológicos o radioactivos como agentes para el terrorismo. En forma de respuesta a estas preocupaciones, las siguientes pautas abordan temas de seguridad de laboratorio (por ejemplo, prevenir la entrada no autorizada en áreas del laboratorio y prevenir la sustracción no autorizada de agentes biológicos peligrosos).

Las siguientes pautas se ofrecen para los laboratorios que utilizan agentes biológicos o toxinas capaces de causar enfermedades serias o mortales para los humanos o animales. La mayor parte de los laboratorios trabajará conforme a las condiciones de BSL-3 o 4 que se describen en las Secciones II y III. Sin embargo, los laboratorios clínicos, de investigación y de producción, que trabajan con patógenos humanos recientemente identificados, patógenos animales de alto nivel y/o toxinas no analizados en las recomendaciones de BSL-3 o 4, también deben seguir estas pautas para minimizar las oportunidades de sustracción intencional o accidental de estos agentes.

#### **1. Reconocer los distintos aspectos de la seguridad del laboratorio.**

- Incluir a los especialistas de seguridad en la evaluación y aplicación de las recomendaciones en una instalación o en un laboratorio determinado.
- Revisar las políticas de seguridad y procedimientos en forma regular. Los encargados de la gestión deben revisar las políticas para asegurar que son apropiadas para las condiciones actuales y son coherentes con otras políticas y procedimientos. Los supervisores del laboratorio deben asegurar que todos los empleados y visitantes comprendan los requisitos de seguridad y que estén capacitados y equipados para cumplir con los procedimientos establecidos.
- Revisar las políticas y procedimientos de seguridad en caso de accidente o al identificar una amenaza.

#### **2. Controlar el acceso en áreas donde se utilicen y almacenen agentes biológicos o toxinas.**

- Las áreas de cuidado de animales y de laboratorio deben estar separadas de los lugares de acceso público de las instalaciones.

- Las áreas de cuidado de animales y de laboratorio deben estar cerradas en todo momento.
- Deben utilizarse tarjetas de ingreso o dispositivos similares para permitir la entrada al laboratorio o al área de animales.
- Deben registrarse todas las entradas (visitas, empleados de mantenimiento, técnicos y otras personas que entren en forma ocasional), ya sea por medio de una tarjeta de ingreso (preferentemente) o firmando en el libro de registro.
- Se debe permitir el ingreso en el área de laboratorio sólo a aquellos que deban trabajar allí en un momento indicado.
  - a) El acceso de estudiantes, científicos visitas, etc. debe limitarse a horas cuando los empleados regulares estén presentes.
  - b) El acceso para la limpieza regular, el mantenimiento y las reparaciones debe limitarse a horas cuando los empleados regulares están presentes.
    - ✓ Los congeladores, los refrigeradores, los gabinetes y otros contenedores donde se almacenan los agentes biológicos, productos químicos peligrosos o materiales radioactivos deben permanecer cerrados cuando no están bajo directa supervisión (es decir, cuando están ubicados en áreas de almacenamiento no controladas).

### **3. Tener conocimiento de quién está en el laboratorio.**

- Se debe conocer a todos los empleados para así facilitarle la tarea a los administradores y directores del laboratorio. Según los agentes biológicos que participen y el tipo de tarea que se realiza, puede resultar apropiado un control o autorización antes de que empleados recientemente incorporados ingresen en el área de laboratorio.
- Todos los estudiantes, científicos y otros empleados temporarios deben llevar una identificación visible. Esta identificación debe incluir, por lo menos, una fotografía, el nombre y una fecha de vencimiento. Puede resultar útil utilizar marcadores de colores o símbolos de diseño fácilmente identificables para indicar la autorización para áreas restringidas (es decir laboratorios BSL-3 o 4 o áreas de animales).
- Debe entregarse una identificación a las visitas y deben ser acompañados y supervisados, siguiendo los mismos procedimientos que se utilizan con los trabajadores regulares.

### **4. Tener conocimiento de los materiales que se ingresan en el laboratorio.**

- Todos los paquetes deben ser revisados (visualmente o por sistema de rayos) antes de que ingresen el área de laboratorio.

- Los paquetes que contienen especímenes, recipientes con bacterias o virus o toxinas deben abrirse en un Gabinete de Seguridad u otro dispositivo de contención adecuado.

#### **5. Tener conocimiento de cuáles son los materiales que se sustraen del área del laboratorio.**

- Los materiales biológicos/toxinas que se envían a otros laboratorios deben ser empaquetados y rotulados en conformidad con todas las reglamentaciones de envío locales, federales e internacionales aplicables.
  - a) Deben conseguirse todos los permisos requeridos (por ejemplo PHS, DOT,DOC, USDA) antes de que se preparen los materiales para el envío.
  - b) El destinatario debe ser conocido y el remitente debe asegurarse que los materiales se envían a una planta equipada para manejar tales materiales en forma segura.
- El transporte manual de los materiales microbiológicos y las toxinas a otras plantas rara vez resulta adecuado. Si los materiales biológicos o las toxinas deben ser transportados por una compañía de transporte, se deben cumplir todas las reglamentaciones aplicables.
- Los materiales contaminados o posiblemente contaminados deben ser descontaminados antes de abandonar el área del laboratorio. Los materiales químicos y radioactivos deben ser eliminados de acuerdo con las reglamentaciones locales, provinciales y federales.

#### **6. Contar con un plan de emergencia.**

- El control de acceso a las áreas de laboratorio puede hacer que la respuesta de emergencia sea más compleja. Esto debe considerarse al confeccionar el plan de emergencia.
  - a) Se debe conducir una evaluación del área del laboratorio mediante el personal de la planta con ayuda de otros especialistas, si es necesario, para identificar los problemas de seguridad antes de confeccionar el plan de emergencia.
  - b) Los administradores de las instalaciones, los directores del laboratorio, los investigadores principales, los trabajadores del laboratorio, los funcionarios de seguridad deben participar en el diseño del plan de emergencia.
  - c) La policía, bomberos y otros servicios de emergencia deben estar informados acerca de los tipos de materiales biológicos que se utilizan en el laboratorio y deben ser asistidos para planificar las respuestas de emergencia en áreas de laboratorio.

- d) Los planes deben incluir la disposición para la inmediata notificación y respuesta por parte de los directores del laboratorio, los trabajadores, el personal de la oficina de seguridad y otros individuos experimentados cuando se presente una emergencia, de manera tal que puedan manejar cuestiones de bioseguridad.
- La planificación de emergencias de laboratorio debe estar coordinada con situaciones fuera de las instalaciones. Deben considerarse factores tales como amenazas de bombas, condiciones climáticas severas (huracanes, inundaciones, terremotos), cortes de energía al elaborar planes de emergencia del laboratorio.

#### **7. Contar con un protocolo para notificar accidentes.**

- Los directores del laboratorio junto con los funcionarios de seguridad deben contar con políticas y procedimientos en el lugar para notificar e investigar incidentes o posibles incidentes (por ejemplo, visitas no documentadas, productos químicos desaparecidos o llamadas telefónicas inusuales o amenazadoras).



## APÉNDICE G

### **MANEJO INTEGRADO DE PESTES**

El manejo de las plagas es una parte importante de la gestión de una planta de investigación. Muchas plagas, tales como las moscas o cucarachas, pueden actuar de vector con patógenos de enfermedades y pueden comprometer el medio ambiente. Incluso la presencia de insectos inofensivos puede contribuir a la percepción de condiciones no saludables.

El enfoque más común para el control de las plagas ha sido la aplicación de pesticidas como medida preventiva o de saneamiento. Los tratamientos con pesticidas pueden ser efectivos y pueden resultar necesarios como medida correctiva, pero tienen efectos a largo plazo limitados cuando se utiliza como única medida. El uso de pesticidas también presenta el potencial para contaminar el entorno de la investigación a través de la expansión y volatilización del pesticida.

Para controlar las plagas y minimizar el uso de pesticidas, es necesario emplear un enfoque de programa exhaustivo para el manejo de las plagas que incluya la administración, el mantenimiento y los servicios de control de plagas. Este método de control de plagas por lo general se denomina Manejo Integrado de Plagas (IPM). El objetivo principal del programa consiste en prevenir las plagas, tomando los recaudos necesarios para que el entorno sea lo menos propicio a una infección. Además de las aplicaciones limitadas de pesticidas, el control de la plaga se logra fundamentalmente mediante estrategias de intervención operativa y administrativa para mejorar las condiciones que fomentan tales problemas.

La IPM es un servicio basado en estrategias. La decisión de implementar el programa IPM no debe basarse sólo en los costos, sino también en la eficacia de los componentes del problema. El IPM se aplica a cada instalación particular y cada programa debe ser confeccionado según el lugar donde se va a aplicar. Los servicios de IPM en un laboratorio serán distintos que aquellos que se realicen en un edificio de oficinas o en un lugar de cuidado de animales.

Los programas de manejo integrado de plagas puede dividirse en distintos componentes relacionados entre sí que contribuyen al enfoque de "manejo ambiental" para controlar las plagas. Estos son:

- *Diseño de las instalaciones:* La inclusión de temas de manejo de plagas y de los requisitos en la planificación, el diseño y la construcción ofrece una oportunidad para incorporar características que ayudan a combatir las plagas, minimizar el hábitat de las plagas y promover un servicio sanitario adecuado. Esto puede también colaborar para reducir la necesidad futura de servicios correctivos que pueden ser perturbadores para la investigación.
- *Supervisión:* Las inspecciones visuales y las entrevistas de personal se utilizan para identificar áreas y condiciones que pueden favorecer a las plagas. La supervisión es la actividad central del programa de IPM y se utiliza en lugar de tratamientos con pesticidas preventivos.

- *Sanidad y mantenimiento de la planta:* Muchos problemas de plagas pueden prevenirse o mejorarse utilizando condiciones sanitarias adecuadas, reduciendo la magnitud de la plaga y realizando reparaciones que eliminen a las plagas y reduzcan su hábitat. Llevar un registro de deficiencias estructurales y condiciones de mantenimiento puede resultar útil para rastrear problemas y determinar si las acciones correctivas se realizan en el momento preciso.
- *Comunicación:* Un miembro del personal puede ser designado para reunirse con el personal de manejo de plagas y así contribuir a resolver cuestiones que tienen un impacto en el manejo de la plaga. La información de la actividad, las recomendaciones de las prácticas de personal y las condiciones de la planta que afectan el manejo de la plaga pueden ser confiadas a tal persona de manera verbal o por escrito. La capacitación en temas tales como identificación de plagas, biología y condiciones sanitarias también puede promover la comprensión y cooperación con los objetivos del programa IPM.
- *Registro:* Se puede utilizar un libro de registro para la actividad de una plaga y las condiciones relevantes al programa de IPM. Puede contener protocolos y procedimientos para los servicios de IPM en tal instalación; informes de datos de seguridad; rótulo de pesticidas; planos; informes de sondeos; etcétera.
- *Control de plagas sin la utilización de pesticidas:* Los métodos para el control de plagas, tales como el trapping, la exclusión, el sellado, el lavado y el congelamiento, pueden aplicarse de manera segura y efectiva cuando se utiliza en forma conjunta con condiciones de sanidad y reparaciones estructurales adecuadas.
- *Control de plagas con pesticidas:* Debe desalentarse la aplicación preventiva de pesticidas y los tratamientos deben limitarse a zonas con plagas comprobadas. Cuando se aplican pesticidas, se deben utilizar los productos menos tóxicos de manera efectiva y segura.
- *Evaluación del programa y aseguramiento de calidad:* La revisión del aseguramiento de calidad y del programa debe realizarse con el objetivo de ofrecer una evaluación objetiva y permanente de las actividades y eficacia de IPM. Esto es para asegurar que el programa controla la plaga y satisface las necesidades específicas del programa de la planta y sus empleados. Basados en esta revisión, los protocolos actuales de manejo de plagas pueden ser modificados y se pueden introducir nuevos procedimientos.
- *Experiencia técnica:* Un entomólogo calificado puede aportar conocimientos técnicos útiles para desarrollar e implementar un programa IPM. El personal encargado del manejo de la plaga debe tener licencias y deben ser certificadas a través de una evaluación por el organismo reglamentario correspondiente.
- *Seguridad:* Al limitar el alcance de los tratamientos con pesticidas por medio de las prácticas de control sin pesticidas, IPM puede minimizar el potencial de la exposición a los pesticidas del personal y la investigación.

Antes de iniciar cualquier Programa de Manejo de Peste, el desarrollo de un marco operativo para los servicios de IPM puede contribuir para promover la colaboración entre los especialistas y el personal en control de la peste. Este marco también puede ser utilizado para incorporar restricciones y cuestiones operativas y de procedimiento al programa de IPM. Un programa de control efectivo constituye una parte integral de la gestión de una instalación. El hecho de incluir una declaración de política IPM en los procedimientos operativos de la planta puede aumentar el conocimiento del programa.

Se puede obtener material de los principios y prácticas del manejo de pestes integrado y estructural e información acerca de programas IPM en distintas fuentes. Cabe mencionar entre ellas: los departamentos entomológicos de las universidades, oficinas en los condados, la Entomological Society of America, departamentos estatales de Agricultura, asociaciones para el control de pestes, la National Pest Control Association, proveedores de equipos de control y consultores o compañías de manejo de pestes. También se dictan cursos y conferencias de capacitación acerca de manejo de pestes estructurales.

#### **Información adicional:**

Urban Entomology.1996. Insect and Mite Pests in the Human Environment.W.H.Robinson. Chapman and Hall. New York.

Advances in Urban Pest Management 1986. GaryW.Benett and John M.Owens, eds. Van Nostrand Reinhold Company. New York.

Common Sense Pest Control.1991. Least-toxic solutions for ypur home, garden, pests and community. William Olkowski, Sheila Daar, Helga Olkowski. The Taunton Press, Inc.

#### **Internet:**

- National Pest control Association: <http://www.pestworld.org>
- Biocontrol Network: <http://www.bioconet.com>

## APÉNDICE H

### TRABAJAR CON CÉLULAS Y TEJIDOS HUMANOS Y DE PRIMATES

*Los centros para control y prevención de enfermedades y los institutos nacionales de salud desean expresar su agradecimiento a Frank. P. Simione, M.S y Jean Caputo, B.A de la American Type Culture Collection, una organización mundial de biociencia dedicada a las normas biológicas y biodiversidad, por sus contribuciones para la preparación de este apéndice.*

Se informaron al menos 24 casos de infección en personal de laboratorio que manipulaba cultivos de células primarias (por ejemplo, células de riñón del *Macacus rhesus*) en los últimos 30 años. Mientras que un número limitado de infecciones asociadas con el laboratorio ha sido informado como resultado de la manipulación de células humanas y de otros primates; se presenta un riesgo mayor de contraer el HIV o el virus de la Hepatitis B de la exposición a la sangre humana u otros fluidos corporales y OSHA ha creado normas para patógenos transmitidos por la sangre. Se han publicado los procedimientos para reducir la contaminación de cultivos celulares con microorganismos u otras células.

*Peligros potenciales de laboratorio:* Los peligros potenciales asociados con las células y los tejidos humanos incluyen los patógenos transmitidos por sangre HBV y HIV así como también agentes tales como la *mycobacterium tuberculosis* que puede estar presente en tejidos pulmonares humanos. Otras células y tejidos de primates también presentan riesgos para el personal del laboratorio. Los peligros potenciales se presentan por células transformadas con agentes virales, tales como SV-40, EBV o HBV, así como también células que contienen material genómico viral. Las células carcinogénicas también resultan ser peligros potenciales como resultado de la auto-inoculación.

*Prácticas Recomendadas:* Tanto las células humanas como también las de otros primates deben ser manipuladas utilizando las prácticas y contención de Bioseguridad Nivel 2. Todo el trabajo debe realizarse en un gabinete bioseguro y todo el material debe ser descontaminado por medio de autoclave o desinfección antes de ser eliminado. Todos los empleados que trabajan con células y tejidos humanos deben estar inscritos en el programa institucional de patógenos transmitidos por sangre y deben trabajar conforme a las políticas y guías establecidas por el plan de control de la institución. Los empleados deben realizarse una muestra de suero de base, recibir la oportunidad de inmunización contra la Hepatitis B y someterse a una evaluación con un profesional de salud después de un incidente de exposición.

## **APÉNDICE I**

### **GUIA PARA TRABAJAR CON TOXINAS DE ORIGEN BIOLÓGICO**

Al reconocer el número creciente de laboratorios microbiológicos y biomédicos que trabajan con toxinas de origen biológico, a continuación se detallan algunas pautas para trabajar con estas toxinas.

El material está adaptado del Programa de Defensa de Seguridad Biológica, de los Requisitos de Seguridad Técnica (panfleto DA 385-69) y del Apéndice A de la norma del Departamento de Seguridad Ocupacional y Asociación de Salud de los Estados Unidos denominada: "Exposición ocupacional a productos químicos peligrosos en laboratorios".

Los directores del laboratorio y los funcionarios de seguridad de la planta son estimulados para utilizar las referencias mencionadas a continuación para consultar con expertos en el tema antes de utilizar cualquier toxina y para asegurar que los equipos de contención, políticas, procedimientos, programas de capacitación de personal y protocolos de supervisión médicos específicos a las toxinas y del laboratorio estén presentes en el lugar.

#### **GENERAL**

Las instalaciones, equipo y procedimientos apropiados para trabajar con toxinas de origen biológico deben reflejar el nivel intrínseco de peligro planteado por una toxina específica, así como también los riesgos potenciales inherentes en las operaciones realizadas. Si se utilizan toxinas y agentes infecciosos, ambos deben ser considerados al seleccionar el equipo de contención y al redactar las políticas y los procedimientos. Si se utilizan animales, se debe considerar también las prácticas de seguridad animal.

#### **PRÁCTICAS ESTÁNDAR**

Las prácticas estándar enumeradas en BSL-2 Y BSL-3 deben ser revisadas e incorporadas como adecuadas en los protocolos de trabajo con toxinas.

#### **PRÁCTICAS ESPECIALES**

Las prácticas especiales que se enumeran en BSL-2 y BSL-3 deben ser revisadas e incorporadas como adecuadas en los protocolos de trabajo con toxinas.

1. Cada laboratorio debe confeccionar un plan de higiene química específico con la/s toxina/s utilizadas en tal laboratorio. El plan debe: 1) identificar los peligros que se encontrarán en el uso normal de las toxinas y aquellos que se encontrarán en caso de derrame u otro accidente y 2) especificar las políticas y las prácticas que se utilizarán para minimizar riesgos (por ejemplo, equipo protector de contención y personal, manejo de los derrames, manejos de exposiciones accidentales, control médico).
2. Debe requerirse y documentarse la capacitación específica sobre la/s toxina/s utilizadas para todo el personal de laboratorio antes de comenzar el trabajo con las toxinas y a partir de entonces.

3. Deben contar con un sistema de control de inventario en el lugar.
4. Las toxinas deben almacenarse en salones, gabinetes o congeladores cerrados cuando no están siendo utilizadas.
5. El acceso a lugares que contienen toxinas debe limitarse a aquellos cuyas tareas requieran el acceso.
6. La preparación de los envases primarios de soluciones madre de toxinas y la manipulación de los envases primarios de toxinas secas deben llevarse a cabo en un recinto de gases químicos, una glove box o un Gabinete de Seguridad Biológica o sistema de contención aprobado por el funcionario de seguridad. Puede requerirse una filtración HEPA y/o de carbón del aire de escape, según la toxina.
7. El usuario debe verificar la corriente de aire hacia el recinto o el Gabinete de Seguridad Biológica antes de comenzar el trabajo.
8. La totalidad del trabajo debe realizarse dentro de la zona operativamente efectiva del recinto o del Gabinete de Seguridad Biológica.
9. Cuando las toxinas están siendo utilizadas, el lugar debe tener un cartel que indique "Toxinas en uso, sólo personal autorizado". Cualquier otro requisito de entrada especial debe especificarse en la entrada del lugar. Se debe permitir la presencia de toda aquella persona requerida mientras las toxinas están en uso.
10. Todas las operaciones de riesgo deben realizarse ante la presencia de individuos capacitados. Cada uno de ellos debe estar familiarizado con los procedimientos, mantener contacto visual con los otros y estar preparado para asistir en caso de accidente.
11. Antes de trasladar los envases, la parte exterior del envase primario debe ser descontaminado y colocado en un envase secundario limpio. Las toxinas sólo deben ser transportadas mediante envases secundarios a prueba de derrame o pérdida.
12. La indumentaria y el equipo protector contaminado o potencialmente contaminado deben ser descontaminados utilizando métodos efectivos contra las toxinas antes de retirarlos del laboratorio para su eliminación, saneamiento o reparación. Si la descontaminación no es posible (por ejemplo los guantes), los materiales deben desecharse como material tóxico. Los materiales contaminados con agentes infecciosos o toxinas deben someterse a autoclave o convertirse en no infecciosos antes de abandonar el laboratorio.
13. El interior del recinto, glove box o gabinete debe ser descontaminado periódicamente, por ejemplo, al finalizar una serie de experimentos relacionados. Hasta que se descontamina, el recinto, glove box o gabinete debe tener un cartel que indique que se están utilizando toxinas y el acceso al equipo y los aparatos estará restringido al personal autorizado y necesario.

## **EQUIPO DE SEGURIDAD**

Las pautas de los equipos de seguridad que se enumeran en BSL-2 y BSL-3 (ver Sección III) deben ser revisadas e incorporadas como aprobadas a los protocolos de trabajo con toxinas.

1. Cuando se utiliza un recinto gaseoso con frente abierto o un gabinete biológico, se debe utilizar indumentaria protectora, guantes y una pieza descartable de mangas largas (bata, camisolín, overol o cualquier vestimenta similar) de manera tal que se recubran las manos y los brazos.
2. Debe colocarse protección para los ojos si se utiliza un sistema de contención de frente abierto.
3. Puede ser necesaria la utilización de otras piezas protectoras, según las características de las toxinas y el sistema de contención. Por ejemplo, el uso adicional de protección respiratoria si se pueden generar aerosoles y no es posible utilizar equipo de contención u otros controles de ingeniería.
4. Cuando se manipulan formas secas de toxinas que son electrostáticas:
  - a) No usar guantes (tipo látex) porque favorecen a la generación de electricidad estática.
  - b) Utilizar una glove bag dentro del recinto o gabinete biológico, glove box o Gabinete de Seguridad Biológica de Clase III.
5. Cuando se manipulan toxinas que presentan peligros de ingreso percutáneo (irritantes, necrosantes para los tejidos o extremadamente tóxicos a la exposición dérmica), se deben seleccionar guantes que sean impermeables para las toxinas.
6. Se debe seleccionar tanto las toxinas como el diluyente al seleccionar los guantes y otra indumentaria protectora.
7. Si se utilizan agentes infecciosos y toxinas en forma conjunta en un sistema experimental, será necesario considerar las características de cada uno al seleccionar la indumentaria y el equipo protector.

## **INSTALACIONES DEL LABORATORIO**

Las recomendaciones de las instalaciones del laboratorio enumeradas en BSL-2 y BSL-3 (ver Sección III) y las normas OSHA deben ser revisadas e incorporadas como adecuadas en los protocolos para el trabajo con toxinas.

1. Líneas de vacío: cuando se utilizan líneas de vacío con sistemas que contienen toxinas, las líneas deben ser protegidas con filtros HEPA para prevenir la entrada de toxinas a las mismas. Los desagües de las piletas deben protegerse de manera similar cuando se utilizan aspiradores de agua.

- Las inquietudes respecto de la transferencia nacional e internacional de microorganismos han aumentado. Cada Informe Resumido de Agentes actualmente contiene información acerca de los requisitos para obtener permisos adecuados antes de transferir los agentes de un laboratorio a otro.
- Finalmente, la creciente preocupación acerca del bioterrorismo ha despertado un gran interés en temas vinculados con la bioseguridad en los últimos años. En respuesta, se ha elaborado un anexo adicional que ayudará a dar mayor importancia a las necesidades de seguridad de nuestros laboratorios microbiológicos.

Agradecemos asimismo la contribución de muchas personas dentro de la comunidad científica que han aportado ideas para mejorar esta publicación. En particular, agradecemos su gran aporte al “Committee Review Technical” (Comité de Supervisión Técnica) de la Asociación de Seguridad Biológica Americana a través de sus reflexivos comentarios y sugerencias.



## EDITORES INVITADOS

Centers for Disease Control Prevention

Robert B. Craven, M.D.

Chief, Epidemiology Section  
Arbovirus Disease Branch  
National Center for Infectious  
Diseases

Mark L. Eberhard, Ph.D.

Chief  
Biology and Diagnostics Branch  
Division of Parasitic Diseases  
National Center for Infectious  
Diseases

Thomas Folks, Ph.D.

Chief  
HIV and Retrovirology Branch  
Division of AIDS, STD, and  
Laboratory Research  
National Center for Infectious  
Diseases

Bradford Kay, Dr. P.H.

Senior Laboratory Advisor  
Division of Bacteriology and  
Mycotic Diseases  
National Center Infectious  
Diseases

Richard C. Knudsen, Ph. D.

Chief  
Laboratory Safety Branch  
Office of Health and Safety

Brian W.J. Mahy, Sc.D.,  
Ph.D.

Director  
Division of Viral and Rickettsial  
Diseases  
National Center for Infectious  
Diseases

C.J. Peters, M.D.

Chief  
Special Pathogens Branch  
National Center for Infectious  
Diseases

Margaret A. Tipple, M.D.

Chief  
External Activities Program  
Office of Health and Safety

John Bennett, M.D.

Chief, Micology Section  
National Institute for Allergies  
and Infectious Diseases

David Hackstadt, PH.D.

Microbiologist  
Rocky Mountain Laboratory

Deborah E. Wilson, Dr. P.H.

Chief, Occupational Health and  
Safety Branch  
Division of Safety

### **EDITORES INVITADOS INDIVIDUALES**

Jonathan Crane, A.I.A.

Architect  
Atlanta, GA

Peter J. Gerone, Sc.D.

Director, Tulane Regional  
Primate  
Research Center  
Tulane University Medical  
Center  
Covington, Louisiana

Thomas Hamm, D.V.M.  
Ph.D.

Consultant  
Cary, NC

Debra L. Hunt, Dr. P.H.

Director, Biological Safety and  
Infection Control  
Duke University Medical Center  
Durham, North Carolina

Peter Jahrling, Ph.D.

Senior Research Scientist  
Disease Assessment Division  
USAMRIID  
Frederick, Maryland

Thomas Kost, Ph.D.

Section Head  
Molecular Sciences Department  
Glaxo Welcome, Inc.  
Research Triangle Park, NC

### **EDITOR TECNICO**

Marie J. Murray

Writer-Editor  
Atlanta, GA

## ÍNDICE

<b>SECCIÓN I</b>	
<i>Introducción</i> .....	1
<b>SECCIÓN II</b>	
<i>Principios de Bioseguridad</i> .....	5
<b>SECCIÓN III</b>	
<i>Criterios de Nivel de Bioseguridad de los Laboratorios</i> .....	12
Tabla 1. Resumen de los Niveles de Bioseguridad Recomendados para Agentes Infecciosos.....	37
<b>SECCIÓN IV</b>	
<i>Criterios de Nivel de Bioseguridad de los Animales Vertebrados</i> .....	38
<b>Tabla 1.</b> Resumen de los Niveles de Bioseguridad Recomendados para las Actividades en las cuales se utilizan Animales Vertebrados Infectados Natural o Experimentalmente.....	55
<b>SECCIÓN V</b>	
<i>Evaluación de Riesgo</i> .....	56
<b>SECCIÓN VI</b>	
<i>Niveles de Bioseguridad recomendados para Agentes     Infecciosos y Animales Infectados</i> .....	62
<b>SECCIÓN VII</b>	
<i>Informes Resumidos de Agentes</i> .....	65
Sección VII-A: Agentes Bacterianos.....	65
Sección VII-B: Agentes Fúngicos.....	87
Sección VII-C: Agentes Parasitarios.....	94
Sección VII-D: Priones.....	100
Sección VII-E: Agentes Rickettsiales.....	110
Sección VII-F: Agentes Virales (excepto Arbovirus).....	114
Sección VII-G: Arbovirus y Virus relacionados con Zoonosis.....	142
<i>Arbovirus asignados a Bioseguridad Nivel 2</i> .....	142
<b>Tabla 1.</b> Arbovirus y arenavirus asignados a Bioseguridad Nivel 2.....	143

## APÉNDICE A

*Contención primaria: Gabinetes de Seguridad Biológica*.....146

**Tabla 1.** Comparación entre Gabinetes de Seguridad Biológica.....149

**Figura 1.** Gabinete de Seguridad Biológica. Clase I.....150

**Fig. 2a.** Gabinete de Seguridad Biológica. Clase II. Tipo A.....151

**Fig. 2b.** Gabinete de Seguridad Biológica. Clase II. Tipo B1...152

**Fig. 2c.** Gabinete de Seguridad Biológica. Clase II. Tipo B2...153

**Fig. 2d.** Modelo de Mesa de Clase II, Tipo B3 GSB.....154

**Figura 3.** Gabinete de Seguridad Biológica. Clase III.....155

## APÉNDICE B

*Inmunoprofilaxis*.....156

## APÉNDICE C

*Transporte y transferencia de Agentes Biológicos*.....157

**Figura 1.** Disposiciones para el envasado e identificación de Sustancias Infecciosas.....161

**Figura 2.** Disposiciones para el envasado e identificación de Especímenes Clínicos.....161

## APÉNDICE D

*Patógenos Animales Restringidos*.....162

## APÉNDICE E

*Recursos para Información*.....164

## APÉNDICE F

*Seguridad de Laboratorio y Respuesta de Emergencia para los Laboratorios Microbiológicos y Biomédicos*.....166

## APÉNDICE G

*Manejo Integrado de Pestes*.....170

## APÉNDICE H

*Trabajar con Células y Tejidos Humanos y de Primates*.....173

## APÉNDICE I

*Guía para trabajar con Toxinas de Origen Biológico*.....174